



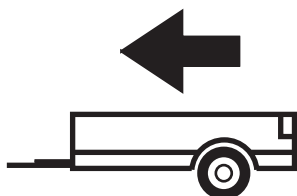
AUDI Q5

2008 - 10/2016

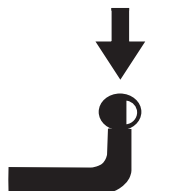
Cat. No. A/016

e20

e20*94/20*1704*00



2400 Kg



100 Kg

D = 11,88kN

D (kN) =

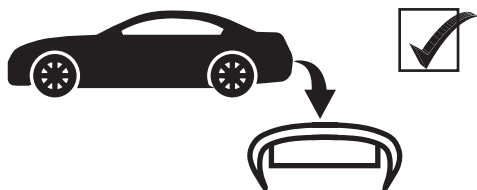


MAX kg x MAX kg

x 0,00981



MAX kg + MAX kg

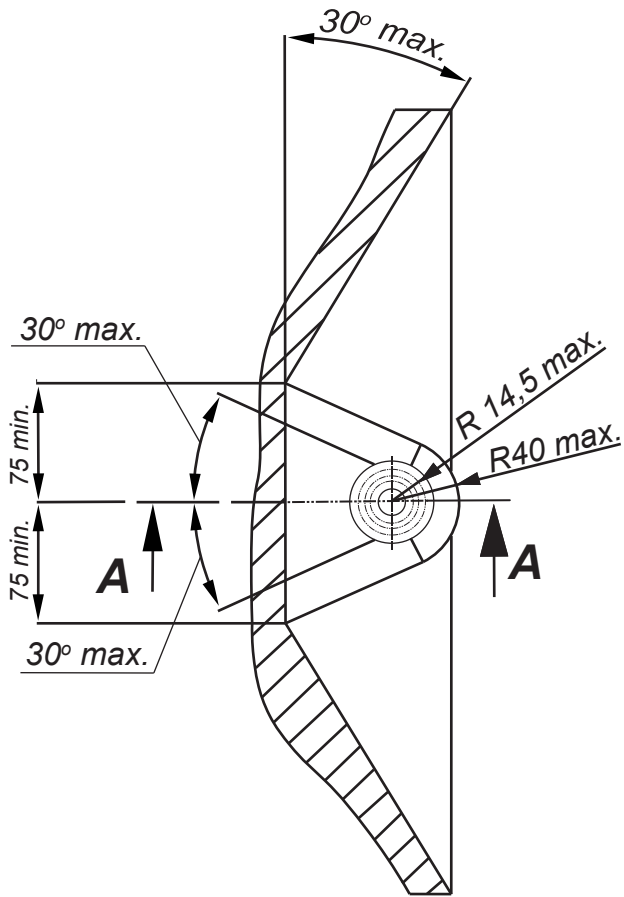


IMIOLA HAK-POL

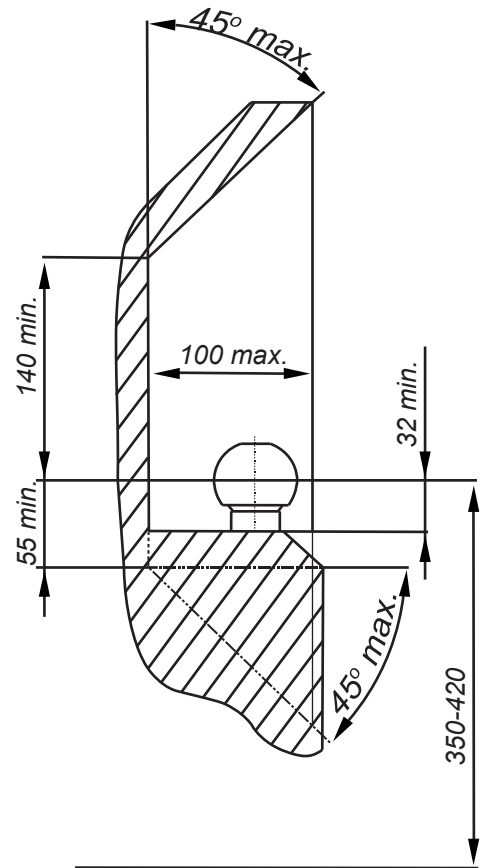
96-111 KOWIESY, CHOJNATA 23A, POLAND

Tel. + 48 46 831 73 31, fax +48 831 74 29

e-mail: office@imiola.pl, www.imiola.pl



PRZEKRÓJ A-A



PL Należy zagwarantować przestrzeń swobodną według załącznika VII, rysunek 25a/b Regulaminu EKG ONZ 55.01 przy dopuszczalnym ciężarze całkowitym pojazdu.

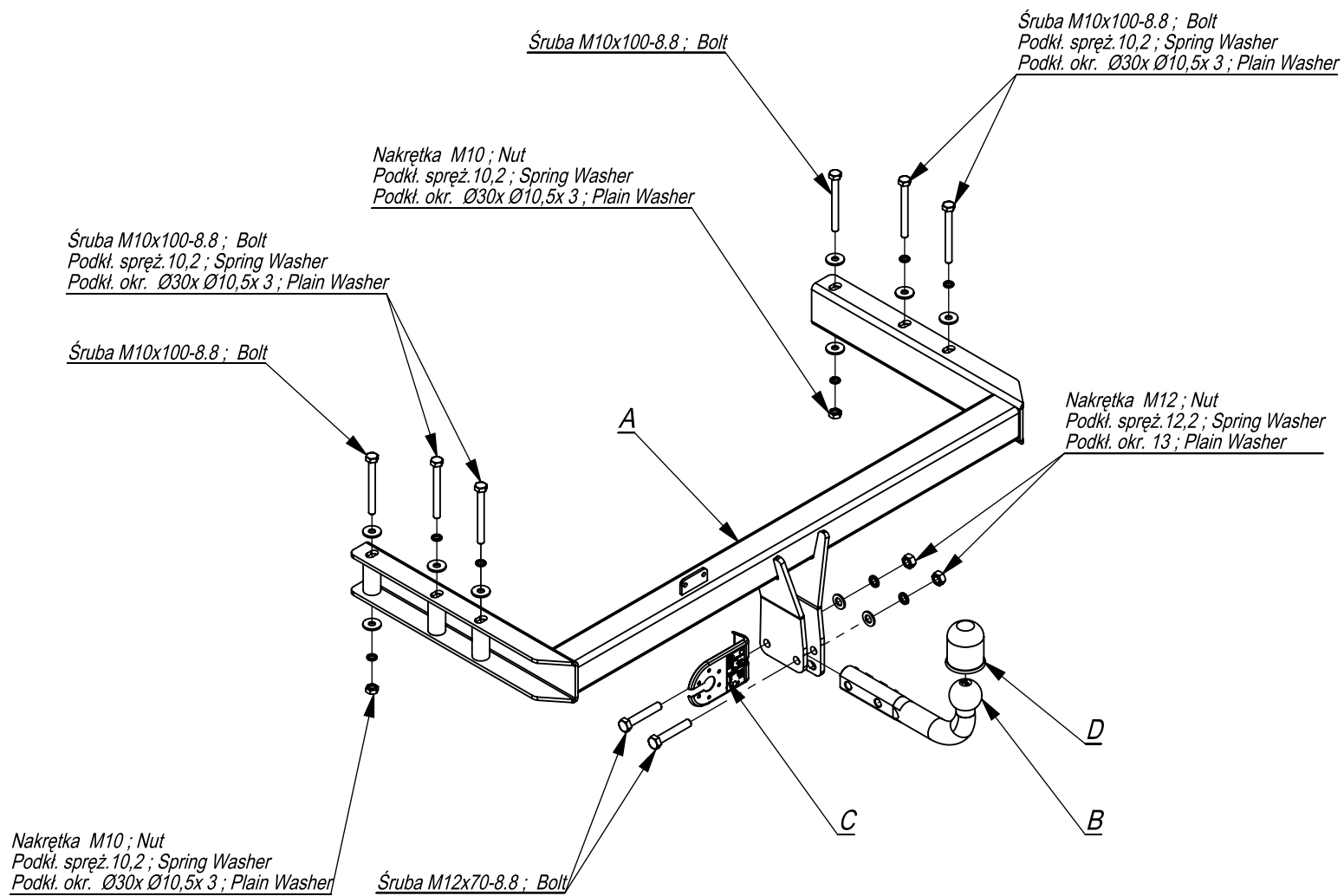
F L'espace libre doit être garanti conformément à l'annexe VII, illustration de la réglementation 55.01 CE pour un poids total en charge autorisé du véhicule.

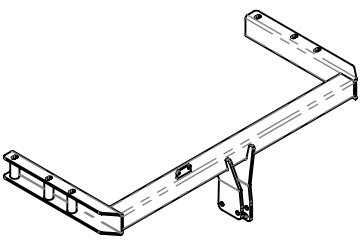
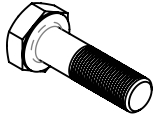
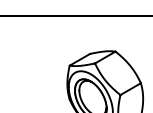
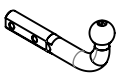








GB The clearance specified in appendix VII, diagram 25a/b of Regulation No. 55.01 UN EU must be guaranteed at laden weight of the vehicle.

D Der Freiraum nach Anhang VII, Abbildung 25a/b der Vorschriften 55.01 EG ist zu gew 25a/bahrleisten bei zulässigem Gesamtgewicht des Fahrzeuges.

Moment skracający dla śrub i nakrętek (8.8) Torgue settings for nuts and bolts (8.8)	
M8	25Nm
M10	55Nm
M12	85Nm
M14	135Nm
M16	195Nm





	A	x1		M12x70	2
				M10x100	6
	B	x1		M12	2
				M10	2
	C	x1		Ø30xØ10,5x3	8
	D	x1		13	2
				12,2	2
				10,2	6

Śruba M10x100-8.8 ; Bolt
Podkł. spręż. 10.2 ; Spring Washer
Podkł. okr. Ø30x Ø10,5x 3 ; Plain Washer

Śruba M10x100-8.8 ; Bolt

Pkt. 1

Pkt. 2

Nakrętka M10 ; Nut
Podkł. spręż. 10.2 ; Spring Washer
Podkł. okr. Ø30x Ø10,5x 3 ; Plain Washer

Śruba M10x100-8.8 ; Bolt
Podkł. spręż. 10.2 ; Spring Washer
Podkł. okr. Ø30x Ø10,5x 3 ; Plain Washer

Śruba M10x100-8.8 ; Bolt

Pkt. 1

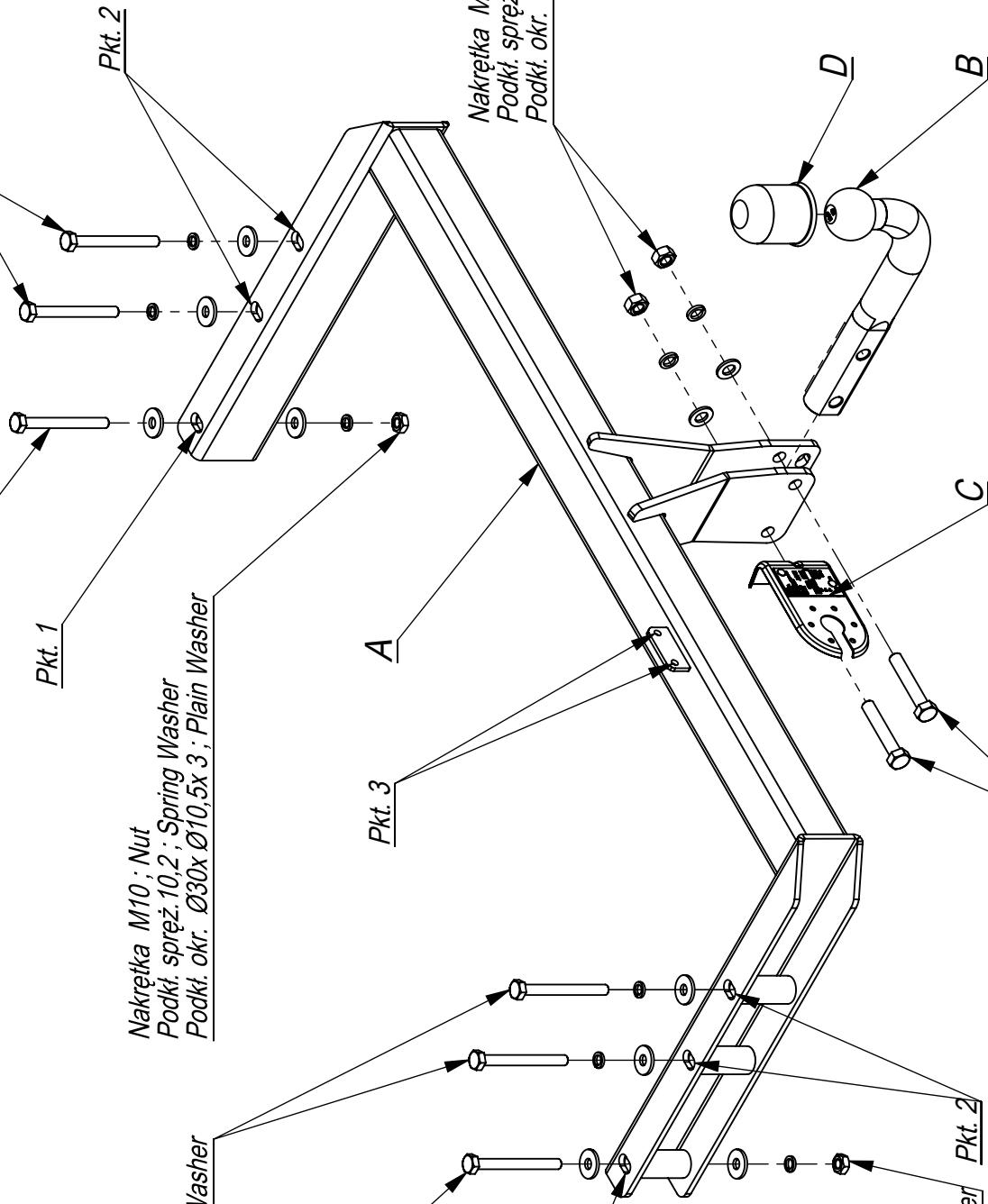
Pkt. 3

Nakrętka M12 ; Nut
Podkł. spręż. 12.2 ; Spring Washer
Podkł. okr. 13 ; Plain Washer

Nakrętka M10 ; Nut
Podkł. spręż. 10.2 ; Spring Washer
Podkł. okr. Ø30x Ø10,5x 3 ; Plain Washer

Pkt. 2

Śruba M12x70-8.8 ; Bolt



- Odkręcić zderzak.
- Odkręcić belkę zderzeniową (nie będzie już wykorzystana).
- Wsunąć hak do podłużnic i skręcić śrubami M10x100 8.8 (pkt 2) oraz śrubami M10x100 8.8 (pkt 1)
- Wszystkie śruby dokręcić z momentem wg tabeli.
- Przykręcić zderzak.
- Przykręcić kulę i blachę gniazda elektrycznego.
- Podłączyć instalację elektryczną.

- Unscrew the bumper.
- Unscrew the bumper bar (it will not be used any more).
- Insert the tow bar in the metal clamps and screw with bolts M10x100 8.8 (point 2).
- Tighten all the bolts according to the torque setting- see the table.
- Assemble the bumper.
- Fix the ball and electric plate.
- Connect the electric wires.

- Serrer le pare-chocs,
- Dévisser du longerons les fixations de pare-chocs (elles ne seront plus utilisées).
- Insérer les bords de crochet D aux longerons, Visser le crochet par les boulons M10x100 8.8 à travers les ouvertures de longerons en utilisant les couvre-joints C
- Visser le crochet d'attelage et socle de prise électrique,
- Raccorder le circuit électrique.
- Serrer tous les boulons avec un couple de serrage selon tableau,

- Die Stoßstange demontieren.
- Den Stoßstange Balken abschrauben (wird nicht mehr benötigt).
- Die Anhängerkupplung in die Längsträger schieben und mit den Schrauben M10x100 8.8 (Punkt 2) und den Schrauben M10x100 8.8 (Punkt 1) verschrauben.
- Alle Schrauben mit dem in der Tabelle angegebenen Drehmoment festschrauben.
- Die Stoßstange anschrauben.
- Die Kugel und die Steckdosenhalterung anschrauben.
- Die Elektroinstallation anschließen.

- Desenroscar el parachoques.
- Desmontar la barra del parachoques (ya no se utilizará)
- Insertar el gancho al chasis y apretar con tornillos M10x100 8.8 (punto 2) y con tornillos M10x100 8.8 (punto 1).
- Apretar todos los tornillos con el par según la tabla anterior.
- Atornillar el parachoques.
- Apretar la bola y la placa de la toma eléctrica.
- Conectar la instalación eléctrica.

