



Cat. No. **B/010**

BMW SERIES 1 E81/E87

10/04-07/11

BMW SERIES 3 E90 (excl. 335i/335d)

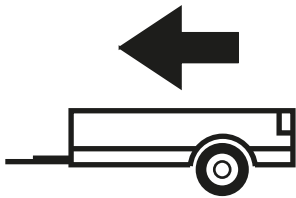
03/05-2011

BMW SERIES 3 E91 (excl. 335i/335d)

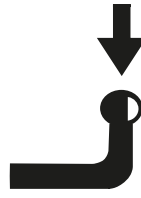
10/05-2011

e20

e20\*94/20\*0963\*00



1900kg



75kg

**D**=10,00kN

D (kN) =



MAX kg

x

MAX kg

x 0,00981



MAX kg

+

MAX kg

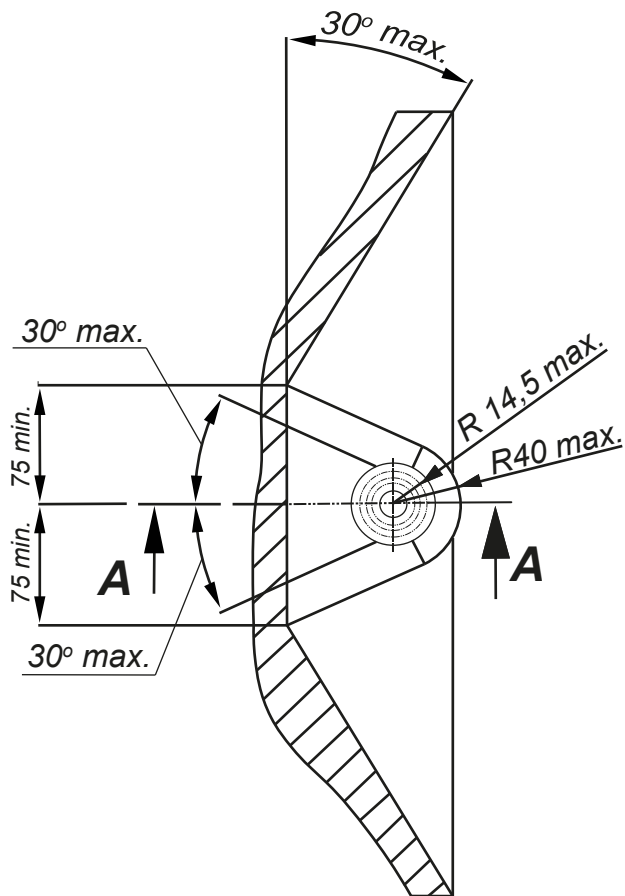


IMIOLA HAK-POL

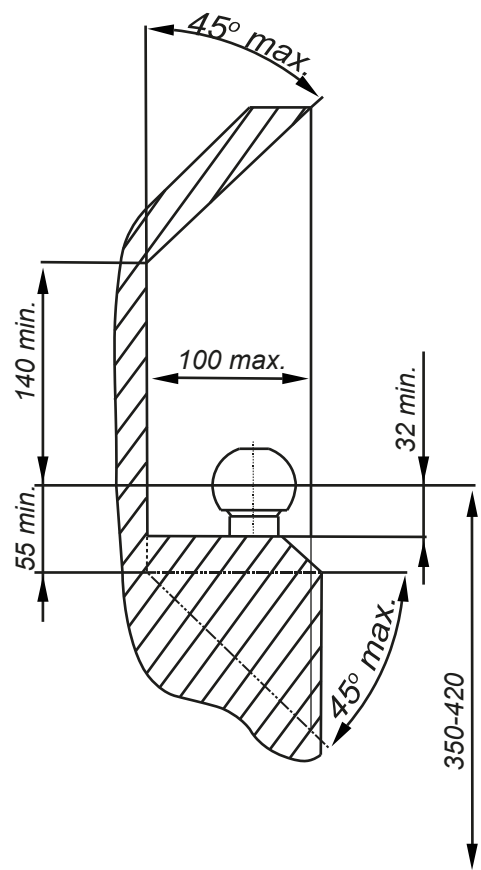
96-111 KOWIESY, CHOJNATA 23A, POLAND

Tel. + 48 46 831 73 31, fax +48 831 74 29

e-mail: office@imiola.pl, www.imiola.pl



## PRZEKRÓJ A-A



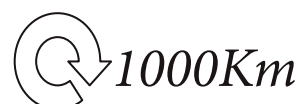
**PL** Należy zagwarantować przestrzeń swobodną według załącznika VII, rysunek 25a/b Regulaminu EKG ONZ 55.01 przy dopuszczalnym ciężarze całkowitym pojazdu.

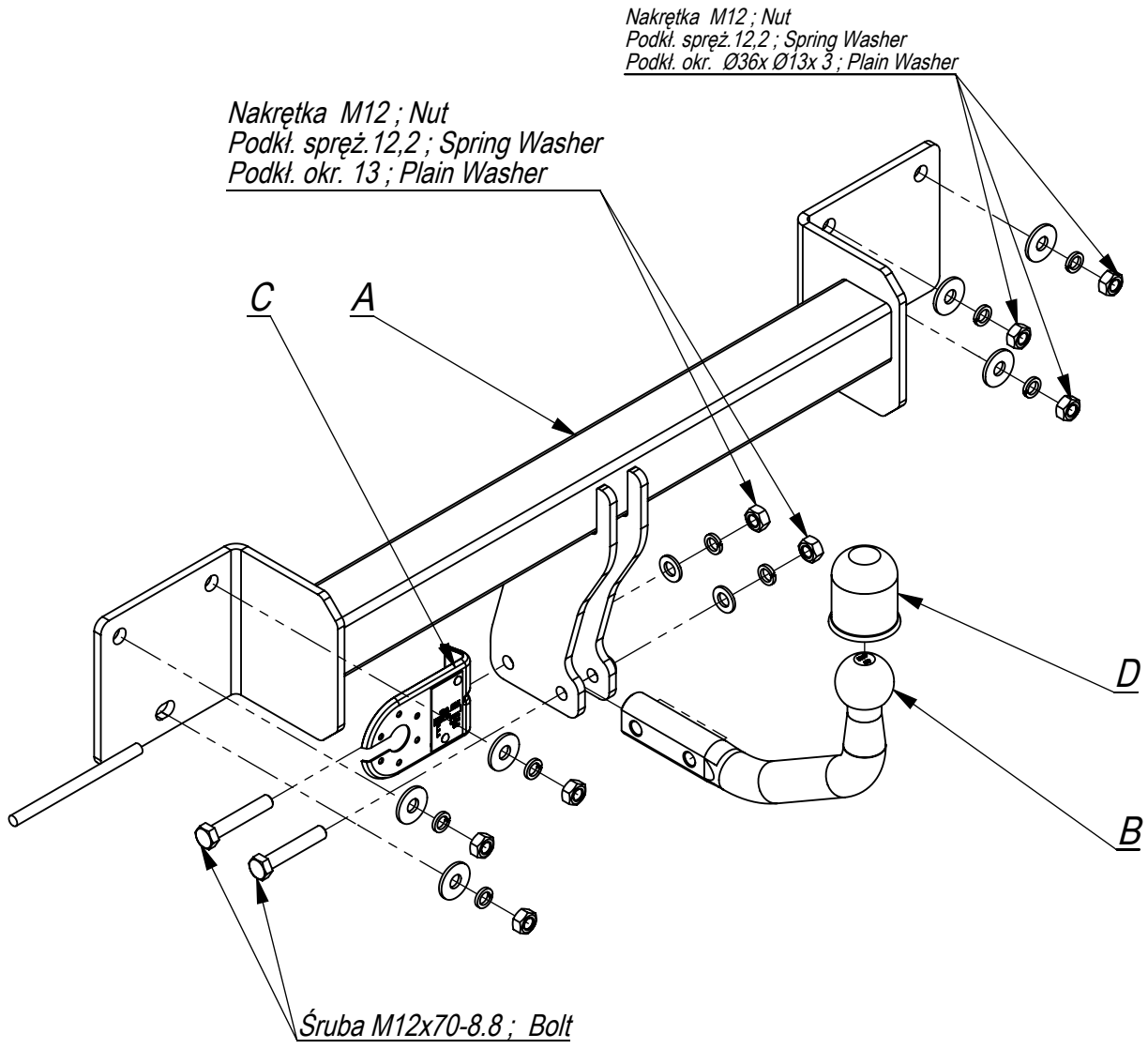
**F** L'espace libre doit être garanti conformément à l'annexe VII, illustration de la réglementation 55.01 CE pour un poids total en charge autorisé du véhicule.

**GB** The clearance specified in appendix VII, diagram 25a/b of Regulation No. 55.01 UN EU must be guaranteed at laden weight of the vehicle.

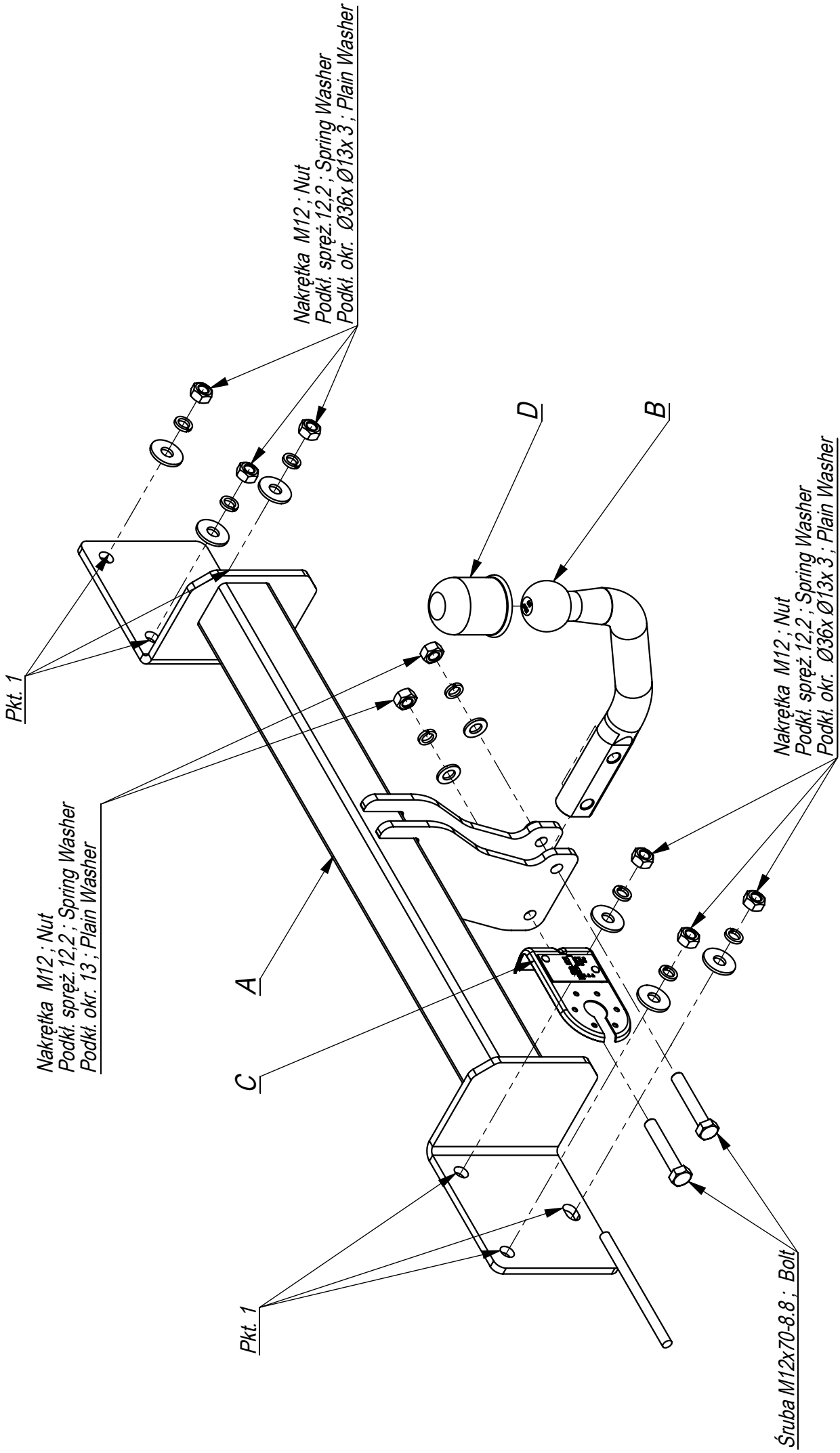
**D** Der Freiraum nach Anhang VII, Abbildung 25a/b der Vorschriften 55.01 EG ist zu gew 25a/b abzuwehren bei zulässigem Gesamtgewicht des Fahrzeuges.

Moment skręcający dla śrub i nakrętek (8.8) Torque settings for nuts and bolts (8.8)	
M8	25Nm
M10	55Nm
M12	85Nm
M14	135Nm
M16	195Nm





	A	x1		M12x70	2
	B	x1		M12	8
	C	x1		Ø36xØ13x3	6
	D	x1		13	2
				12,2	8



96-III Kowiesy, Chojnata 23 A  
tel. +48 46 831 73 31

Nr katalogowy B/010  
Marka BMW  
Seria 3 sedan, combi  
od 2005 ->

- Odkręcić zderzak.
- Odkręcić belkę zderzeniową (nie będzie już montowana).
- Opuścić tłumik z wieszaka.
- Przyłożyć belkę haka A do tylnego pasa i przykręcić nakrętkami (pkt 1).
- Zamontować tłumik, zderzak oraz lampy.
- Przykręcić kulę i blachę gniazda elektrycznego śrubami M12x70 8.8.
- Dokręcić wszystkie śruby z momentem jak w tabeli.
- Podłączyć instalację elektryczną.

- Unscrew the bumper.
- Unscrew the bumper bar (it will not be used any more).
- Lower the damper from the hanger.
- Put the main bar A to the rear belt and screw with nuts (point 1).
- Assemble the damper, bumper and lights.
- Fix the ball and electric plate with bolts M12x70 8.8.
- Tighten all the bolts according to the torque setting- see the table.
- Connect the electric wires.

- Dévisser le pare-chocs.
- Dévisser la poutre de chocs (elle ne sera plus utilisée).
- Abaisser le silencieux du poinçon .
- Mettre la poutre du crochet d'attelage A à la bande postérieure et serrer avec les écrous (point 1).
- Monter le silencieux, le pare-chocs et les lampes.
- Visser le crochet d'attelage et socle de prise électrique à l'aide des boulons M12x70 8.8.
- Serrer tous les boulons avec un couple de serrage selon tableau.
- Raccorder le circuit électrique.

- Die Stoßstange abschrauben
- Den Stoßstange Balken abschrauben, wird nicht wieder montiert.
- Den Ausputopf vom Aufhänger entfernen.
- Den Querbalken A an den hinteren Karosseriestreifen anlegen und mit den Muttern (Punkt1) anschrauben.
- Den Ausputopf, die Stoßstange und die Lichter einbauen.
- Die Kugel und die Steckdosenhalterung mit den Schrauben M12x70 8.8 anschrauben.
- Alle Schrauben mit dem in der Tabelle angegebenen Drehmoment anschrauben.
- Die Elektroinstallation anschließen.

- Desenroscar el parachoques.
- Desenroscar el realzar del parachoques (ya no se montara).
- Baje el silenciador
- Colocar la barra del gancho A al laton trasero y apretar con las tuercas M12a traves de los orificios (punto 1).
- Instalar el parachoques y el silenciador.
- Apretar la bola y la placa de la toma de corriente tornillos M12x70 8.8. (p. 2).
- Apretar todos los tornillos con el par segun la tabla anterior.
- Conectar la instalacion electrica..

