



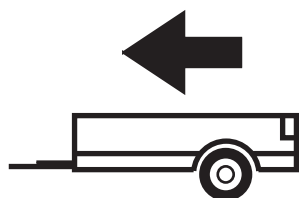
**BMW**  
5  
sedan F10

**BMW**  
5  
kombi F11

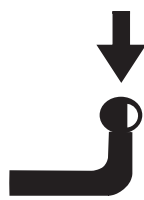
03/2010 -

Cat. No. B/A20

**E20** E20 55R-01 4950



2 200kg



100kg

**D** = 11,80kN

$$D \text{ (kN)} = \frac{\text{MAX kg} \times \text{MAX kg}}{\text{MAX kg} + \text{MAX kg}} \times 0,00981$$



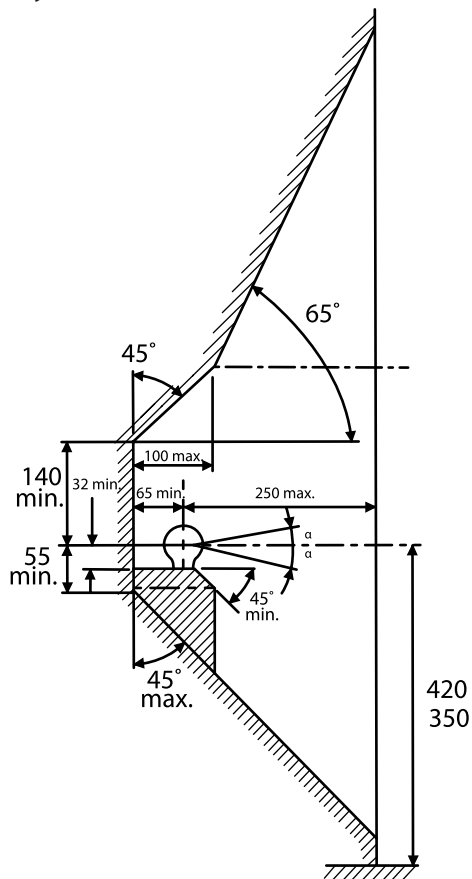
**IMIOLA HAK-POL**

96-111 KOWIESY, CHOJNATA 23A, POLAND

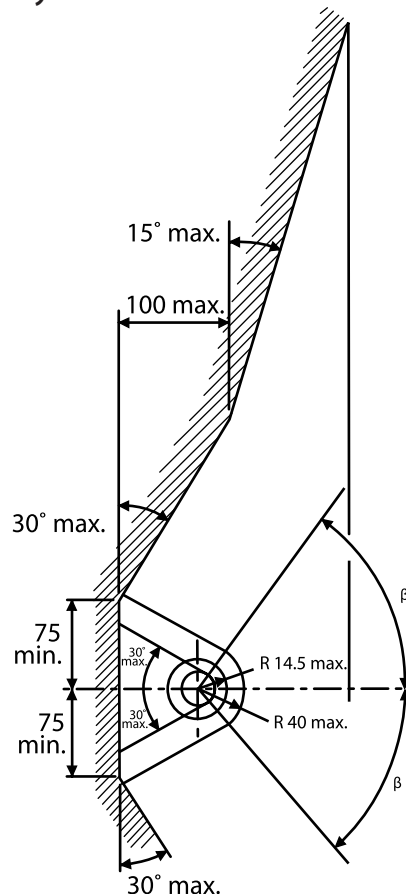
tel. +48 46 831 73 31, fax +48 831 74 29

e-mail: office@imiola.pl, www.imiola.pl

Rys. 25a



Rys. 25b



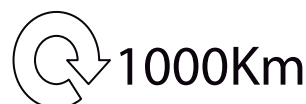
**PL** Należy zagwarantować przestrzeń swobodną według załącznika VII, rysunek 25a/b Regulaminu EKG ONZ 55.01 przy dopuszczalnym ciężarze całkowitym pojazdu.

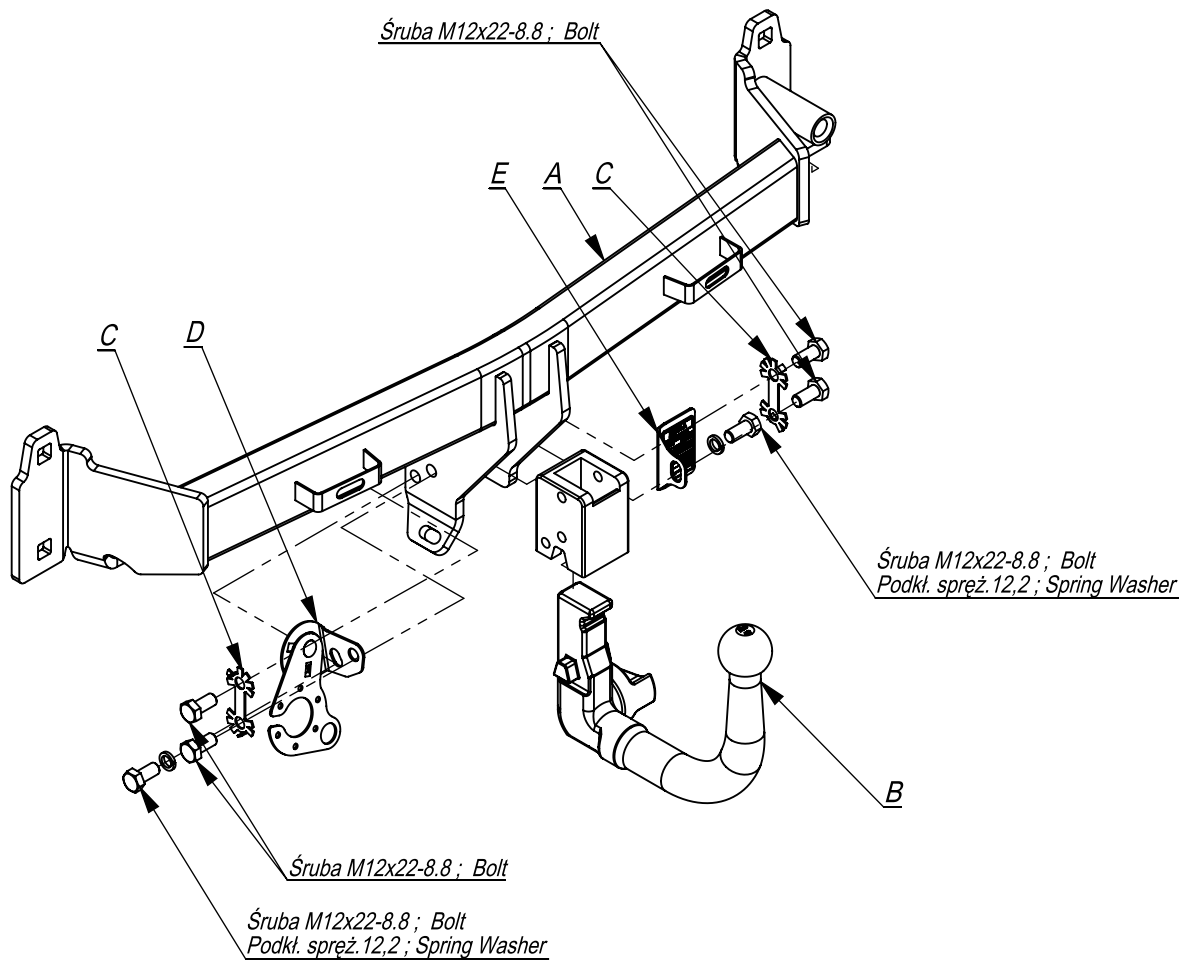
**GB** The clearance specified in appendix VII, diagram 25a/b of Regulation No. 55.01 UN EU must be guaranteed at laden weight of the vehicle.

**FR** L'espace libre doit être garanti conformément à l'annexe VII, illustration de la réglementation 55.01 CE pour un poids total en charge autorisé du véhicule.

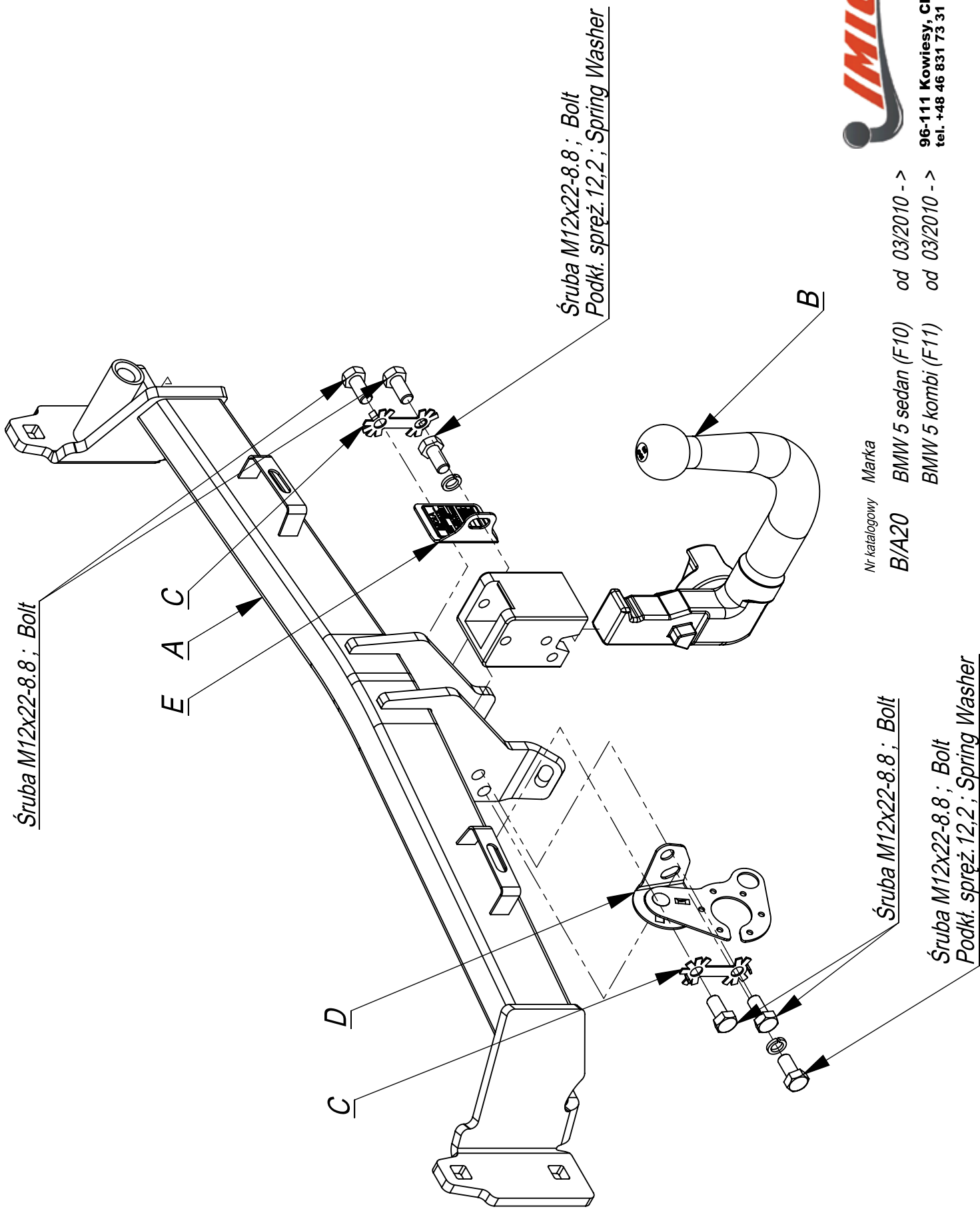
**DE** Der Freiraum nach Anhang VII, Abbildung 25a/b der Vorschriften 55.01 EG ist zu gew 25a/b abzugeben bei zulässigem Gesamtgewicht des Fahrzeuges.

Moment skręcający dla śrub i nakrętek (8.8) Torgue settings for nuts and bolts (8.8)	
M8	25Nm
M10	55Nm
M12	85Nm
M14	135Nm
M16	195Nm





	A	x1		M12x22	6
	B	x1		Ø36xØ13x3	4
	C	x2		12,2	6
	D	x1			
	E	x1			



Śruba M12x22-8.8 ; Bolt

E A C

C D

Śruba M12x22-8.8 ; Bolt  
Podkł. spręż. 12,2 ; Spring Washer

B

Śruba M12x22-8.8 ; Bolt

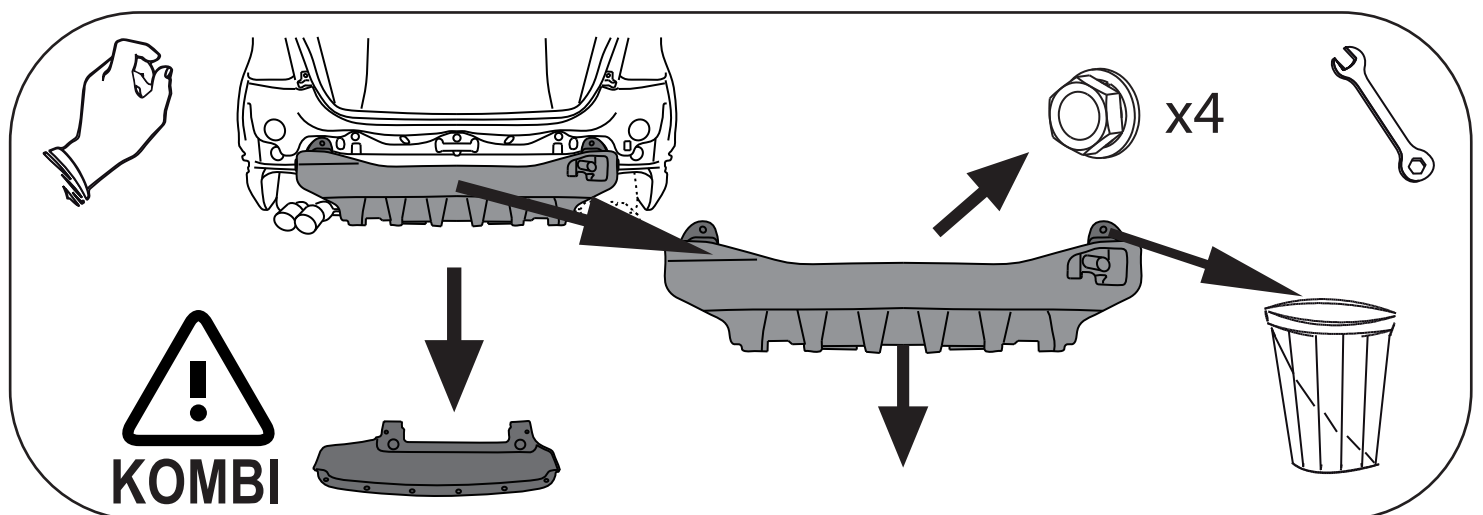
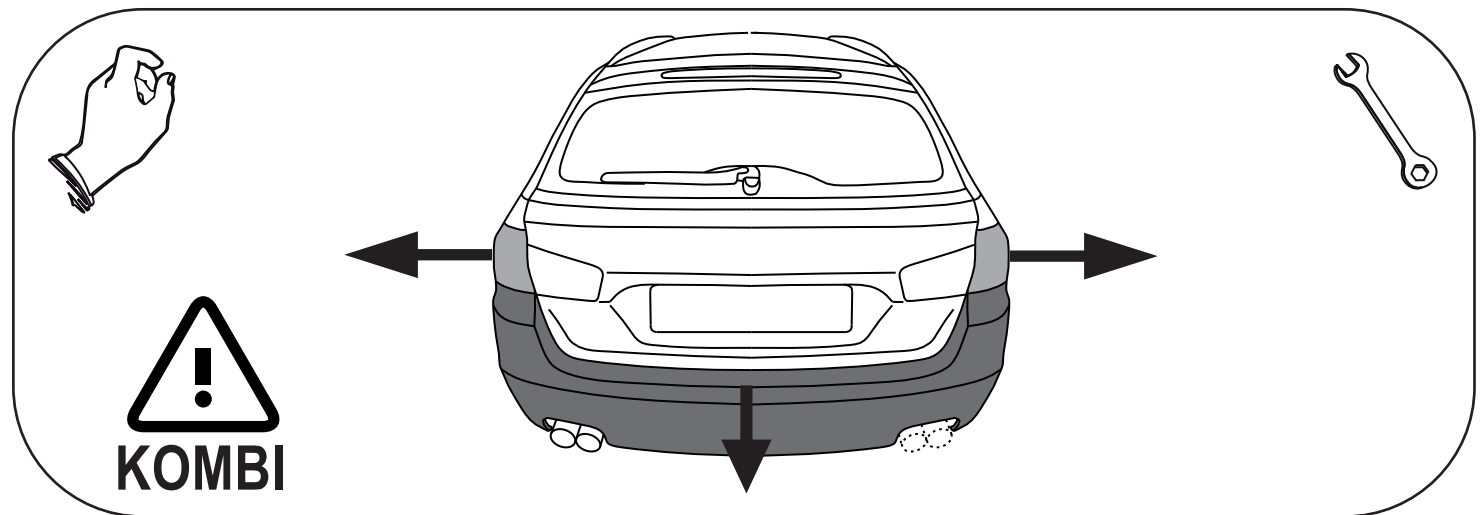
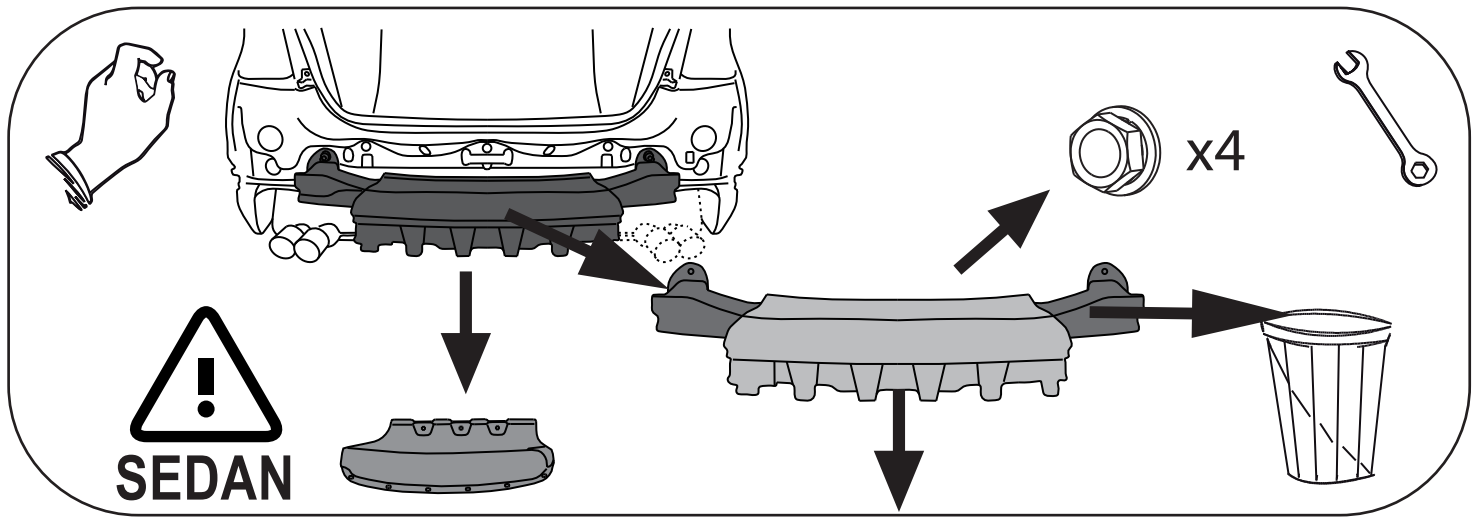
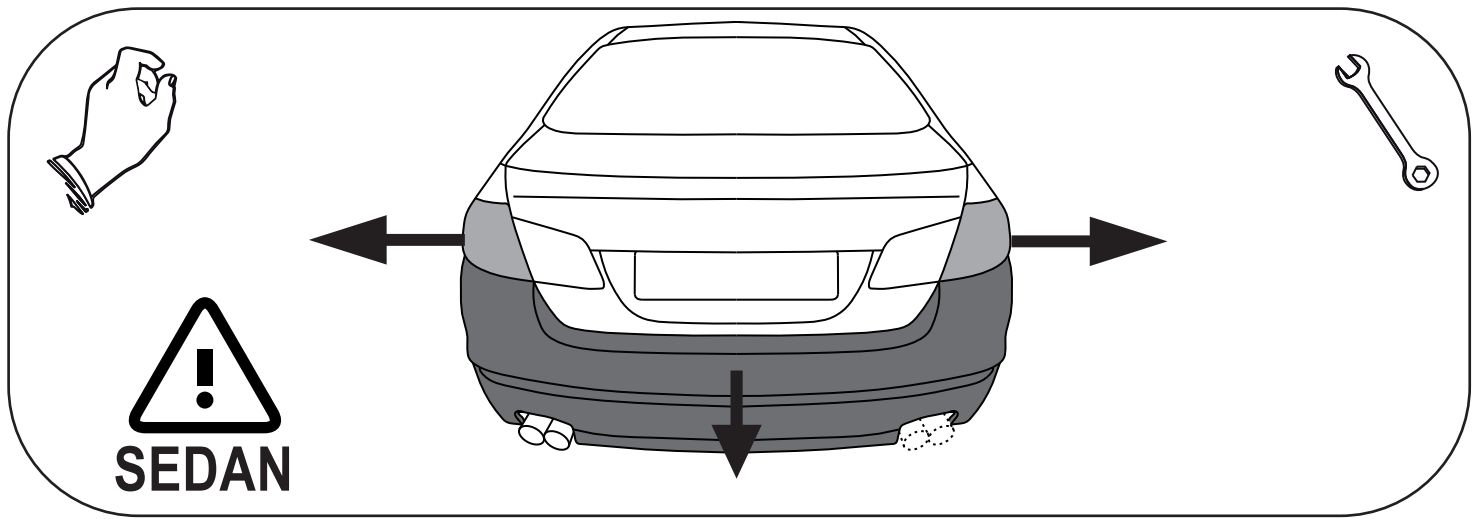
Śruba M12x22-8.8 ; Bolt  
Podkł. spręż. 12,2 ; Spring Washer

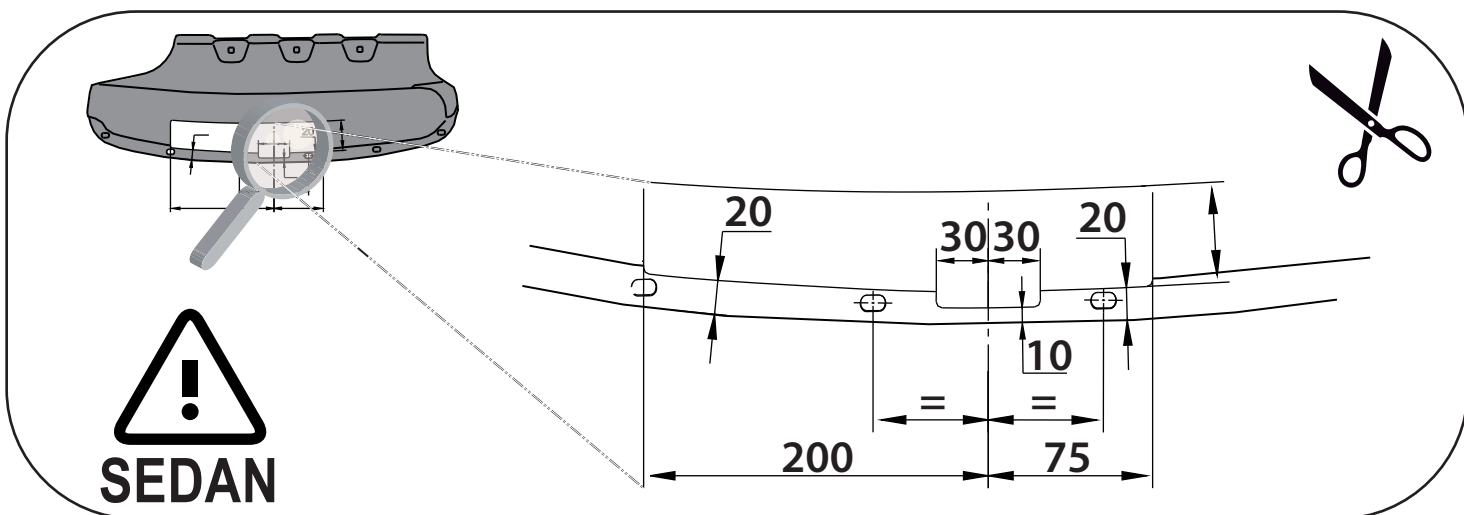
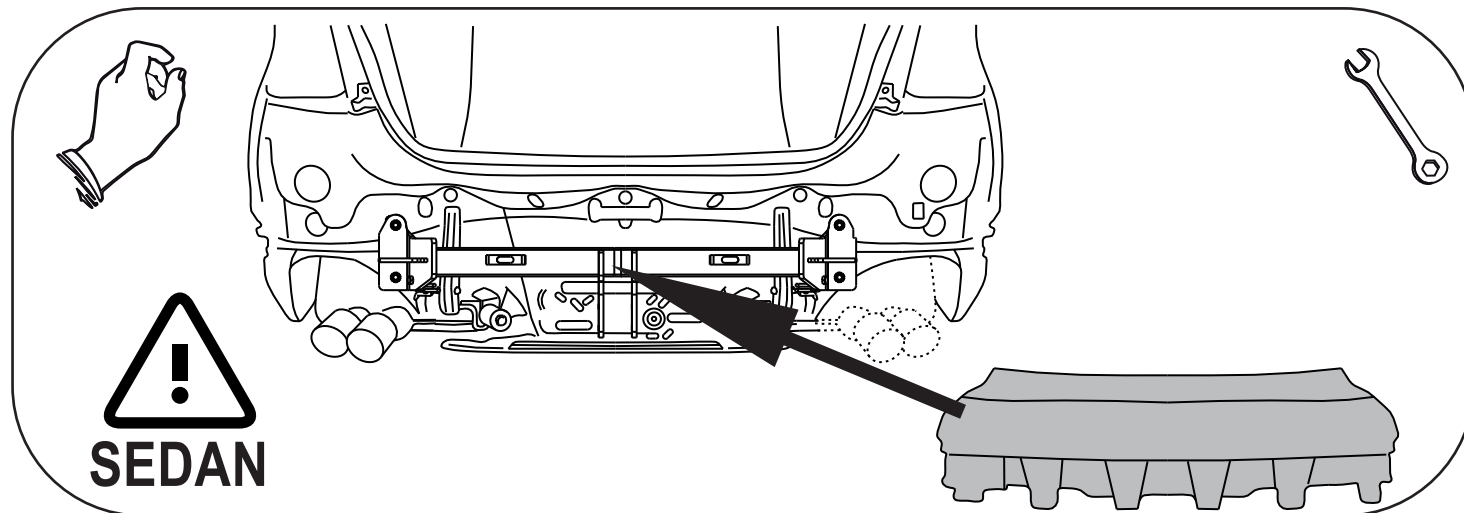
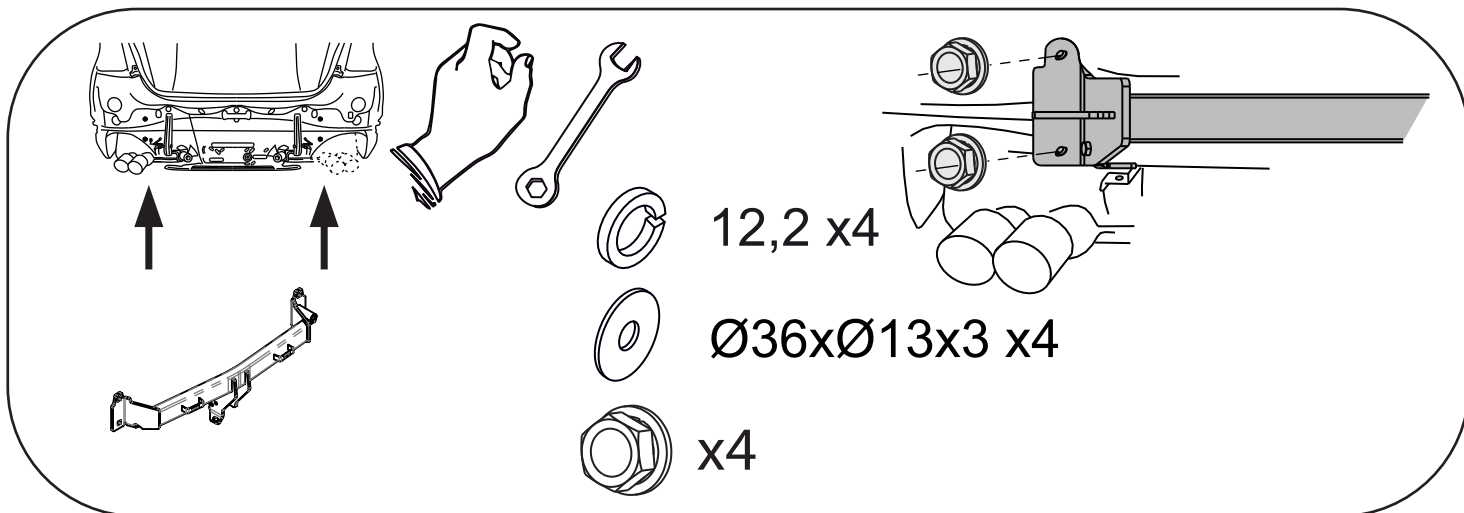
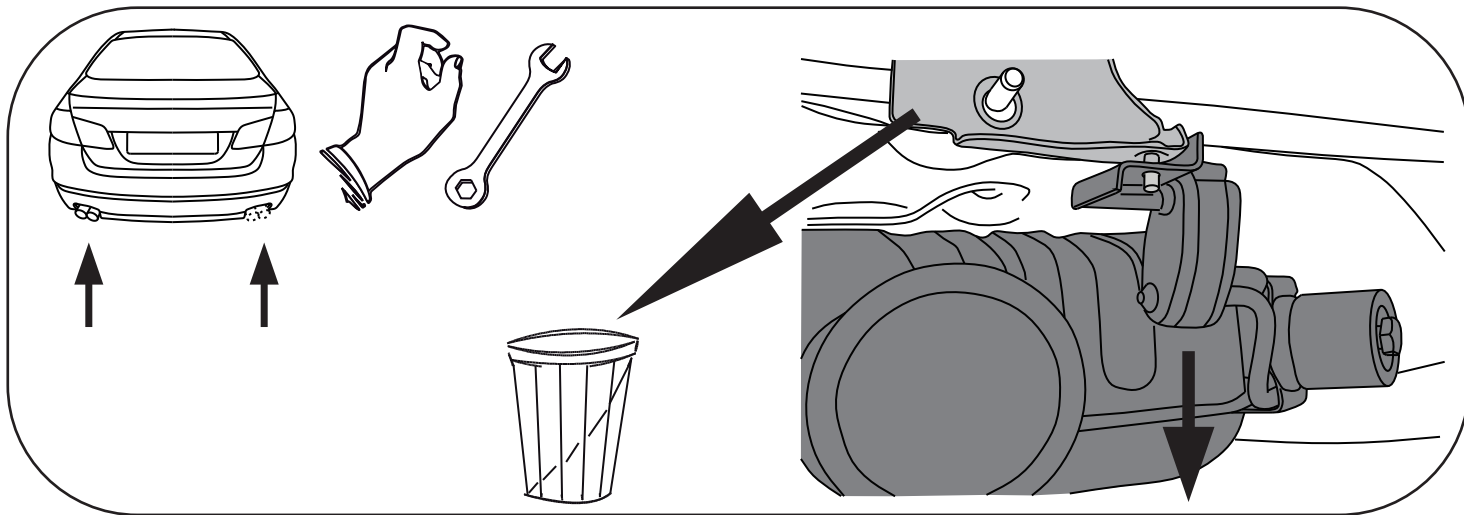


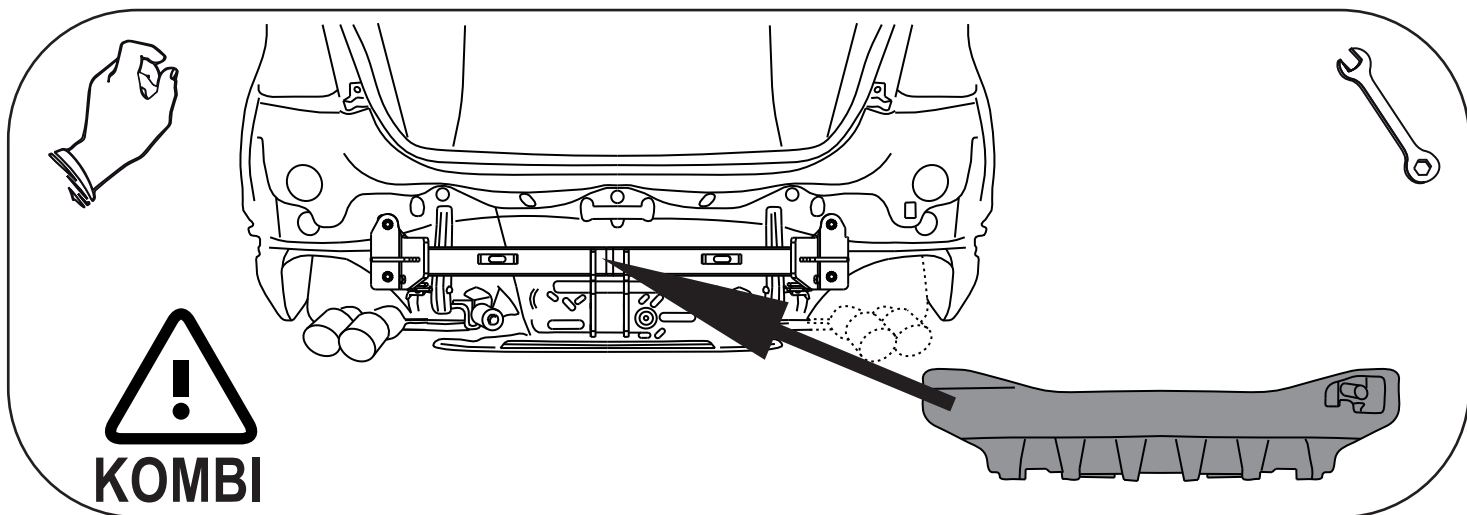
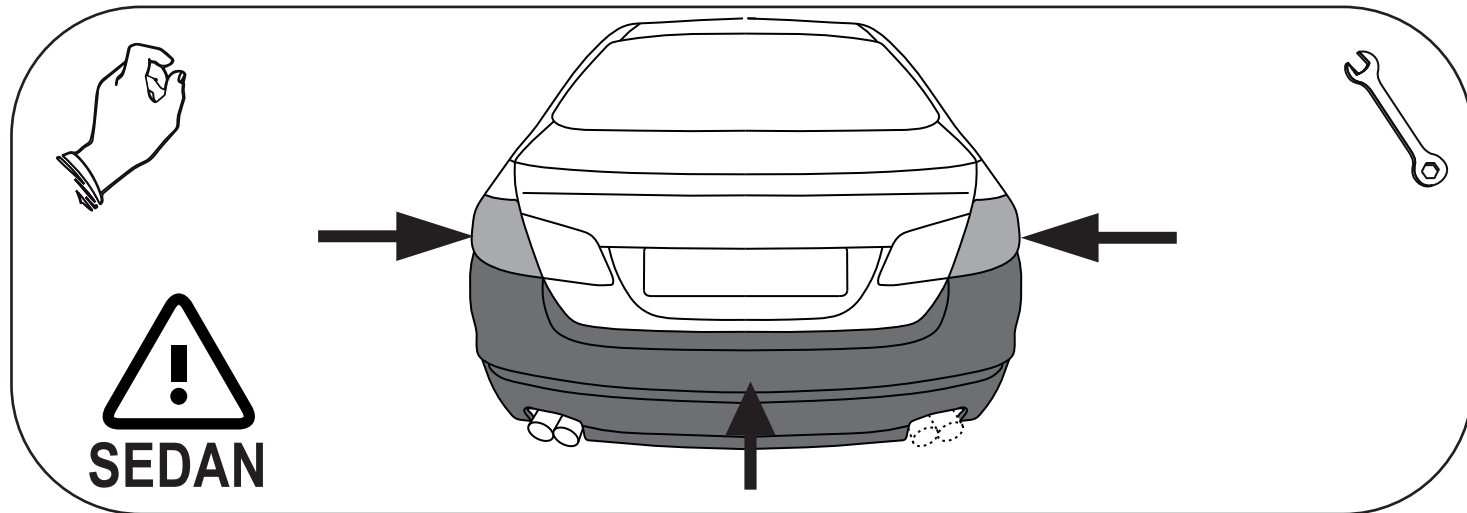
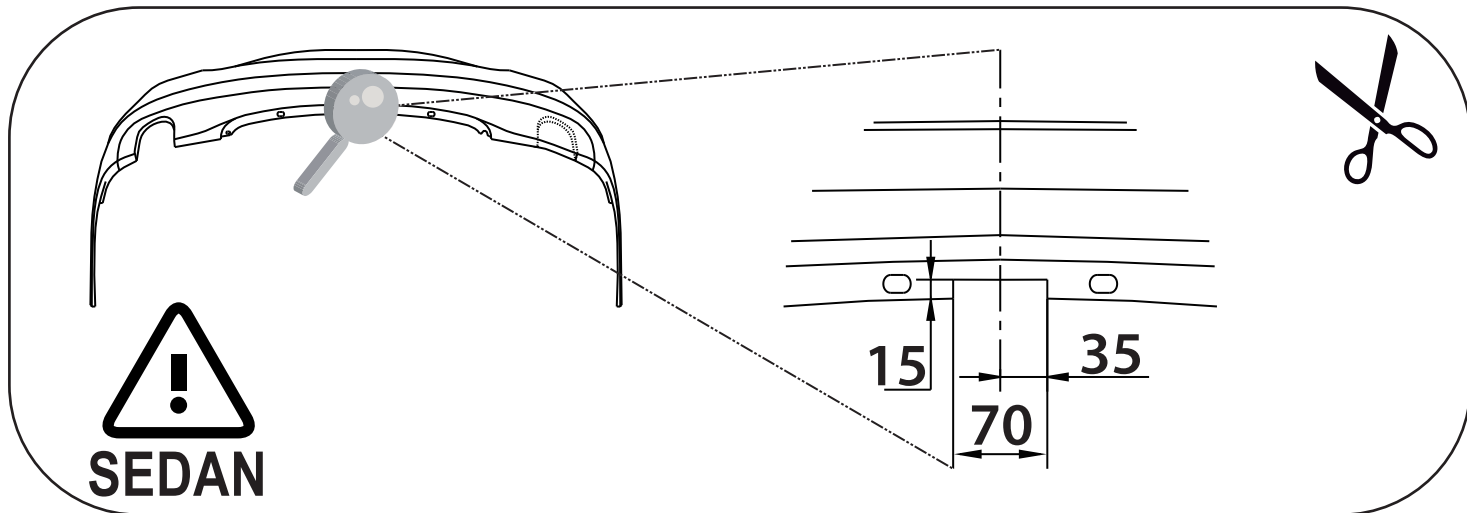
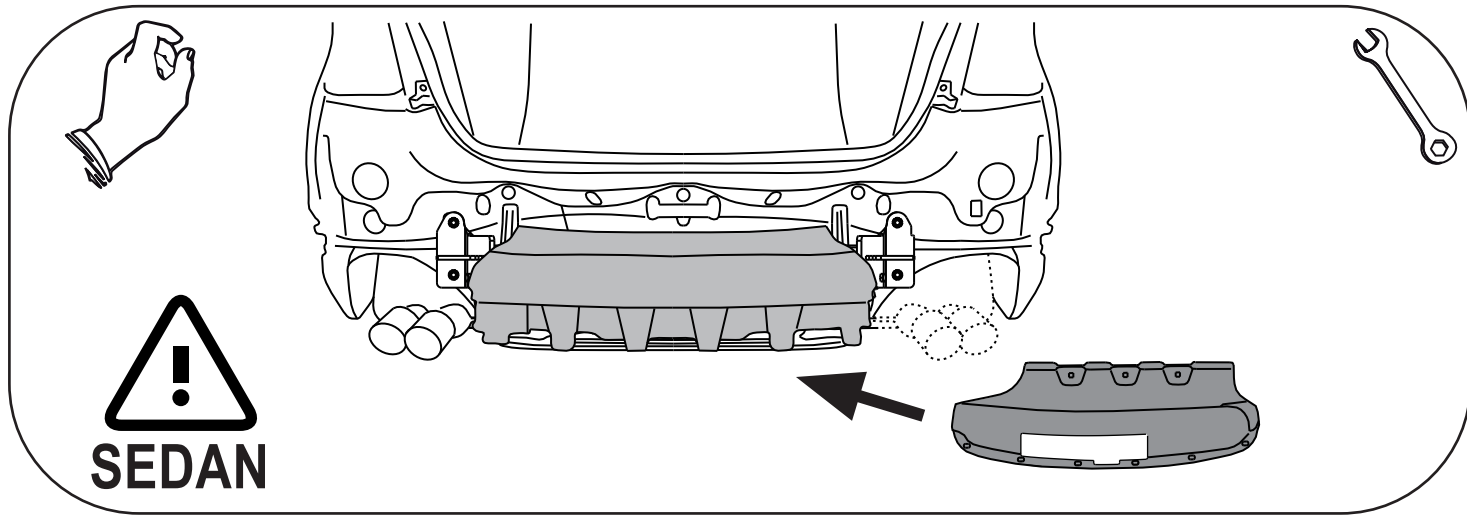
Nr katalogowy Marka

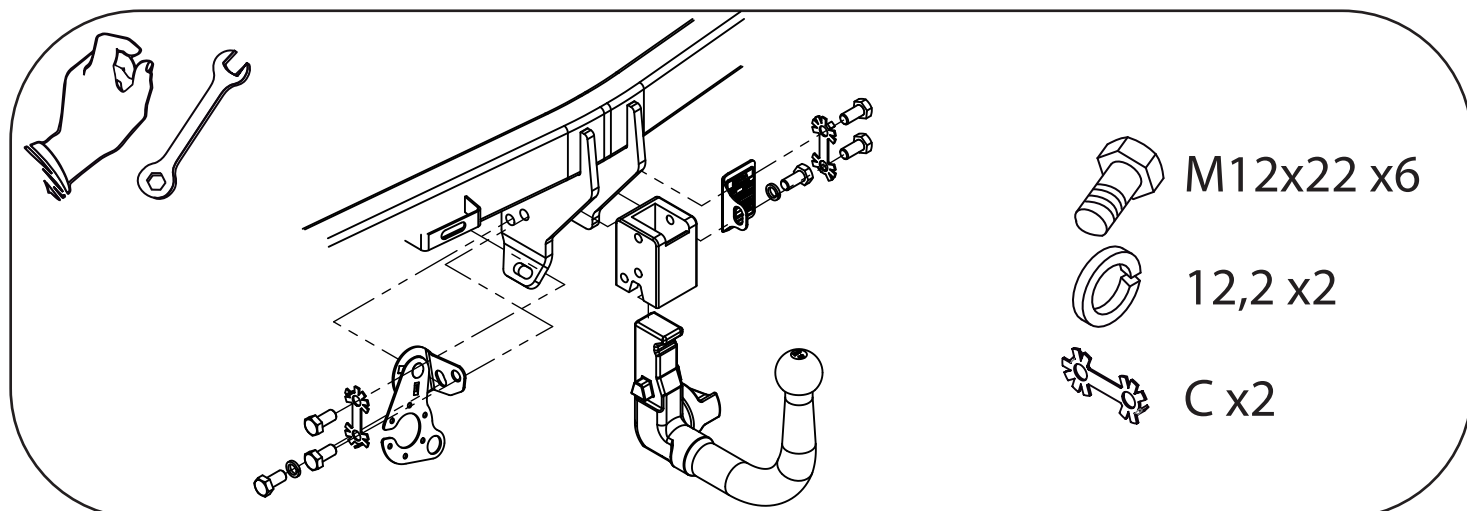
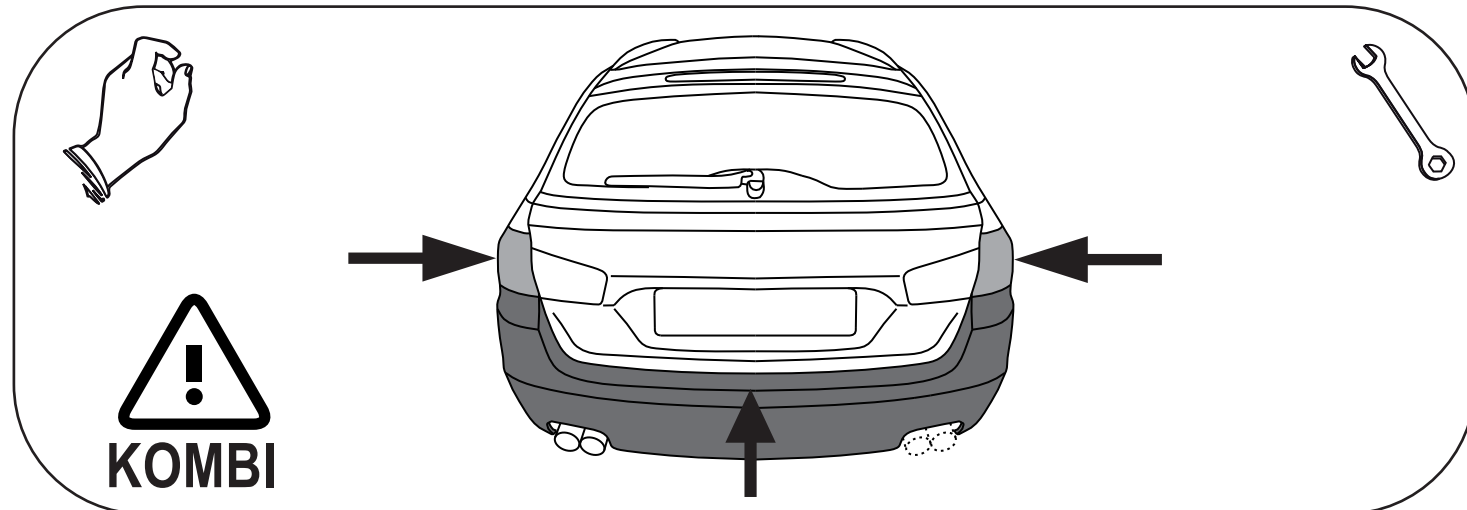
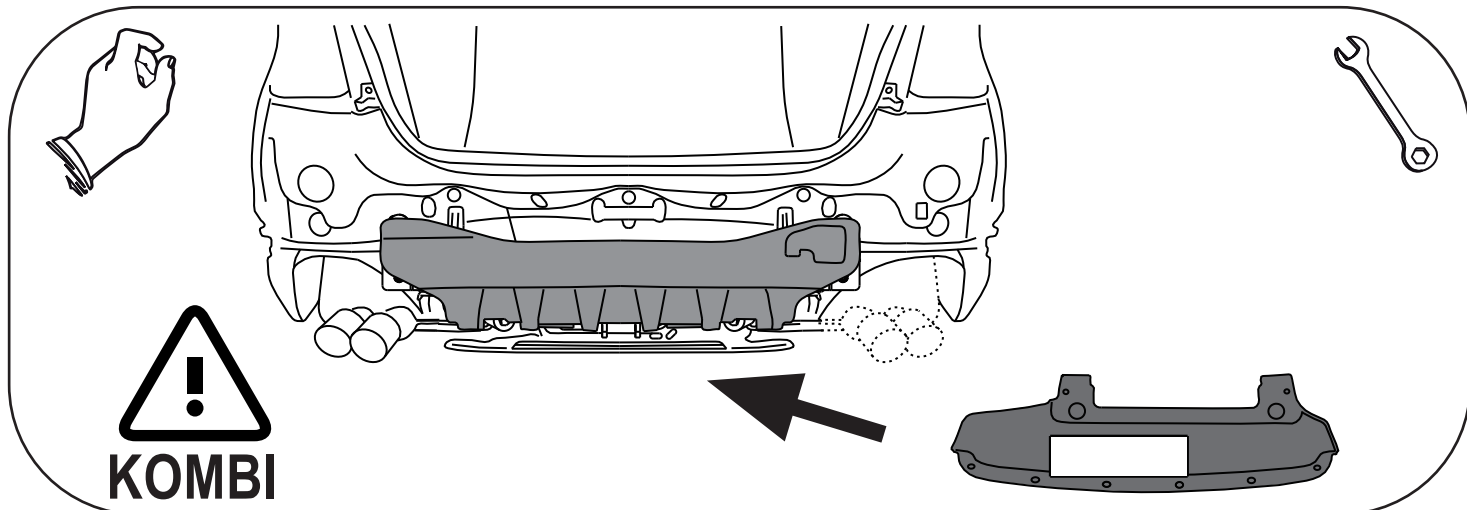
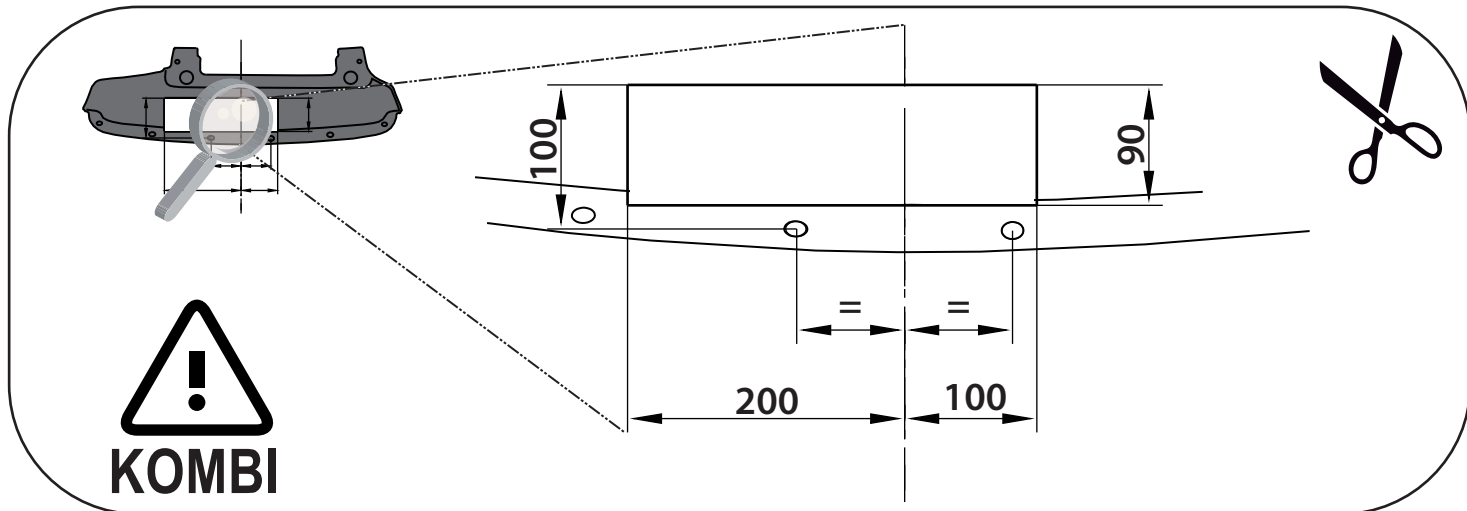
B/A20	BMW 5 sedan (F10)	od 03/2010 ->
	BMW 5 kombi (F11)	od 03/2010 ->

96-111 Kowiesy, Chojnata 23 A  
tel. +48 46 831 73 31





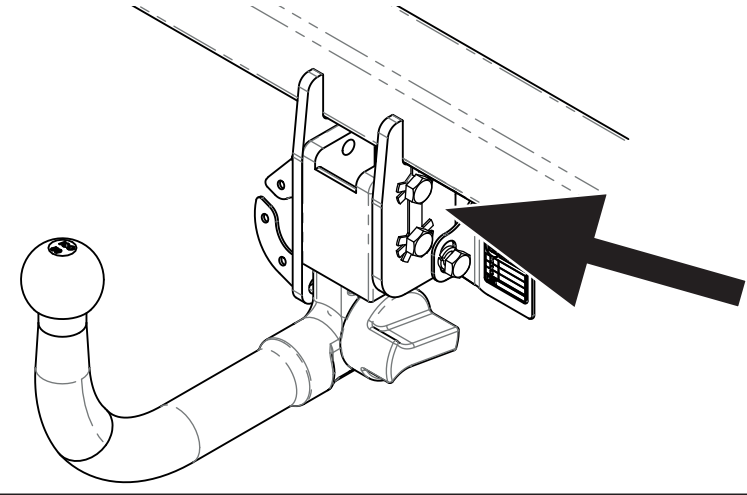
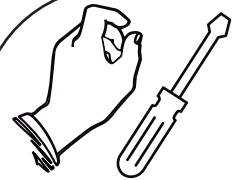
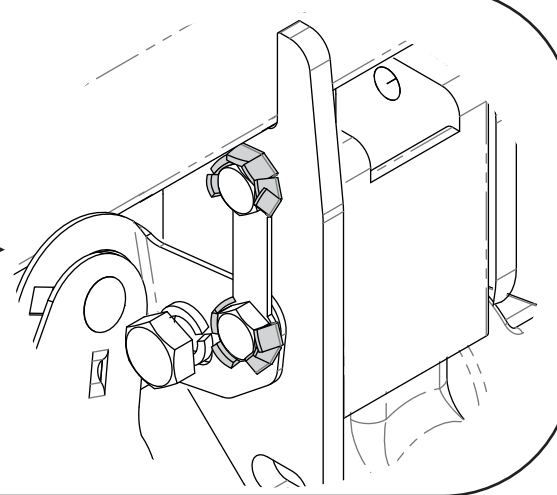
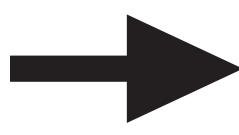
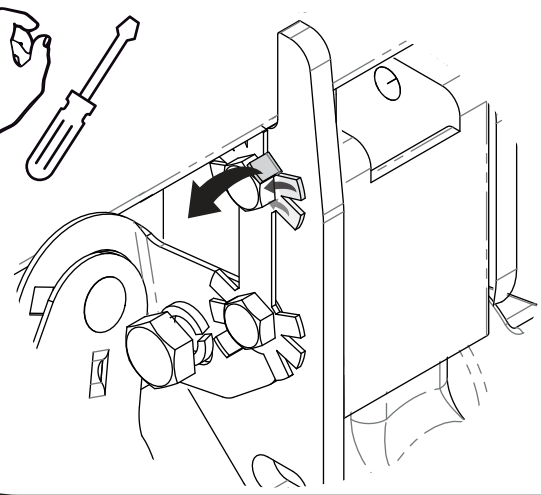
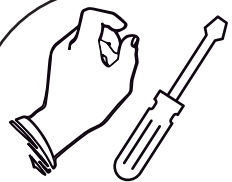
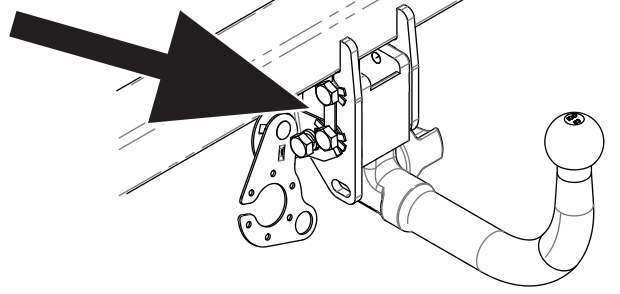








**!**  
**CRIMP**



**!**  
**CRIMP**

