



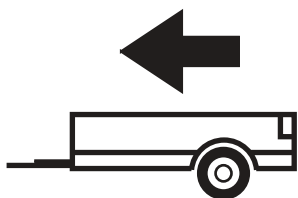
CHRYSLER GRAND VOYAGER
Stow & Go

2005-2008

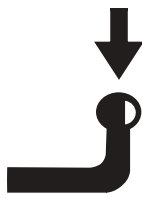
Cat. No. CH/022

e20

e20*94/20*1006*00



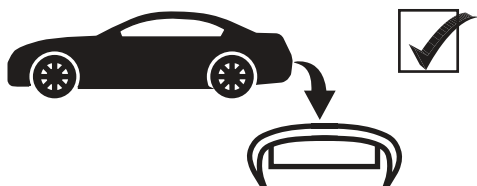
1800Kg



80Kg

D = 10,70kN

D (kN) =
$$\frac{\text{MAX kg} \times \text{MAX kg}}{\text{MAX kg} + \text{MAX kg}} \times 0,00981$$

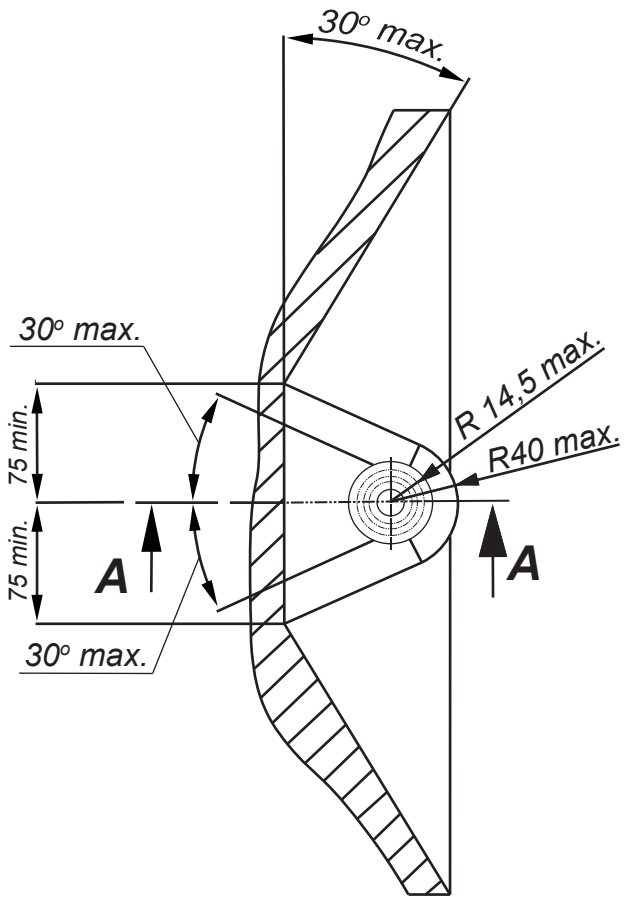


IMIOLA HAK-POL

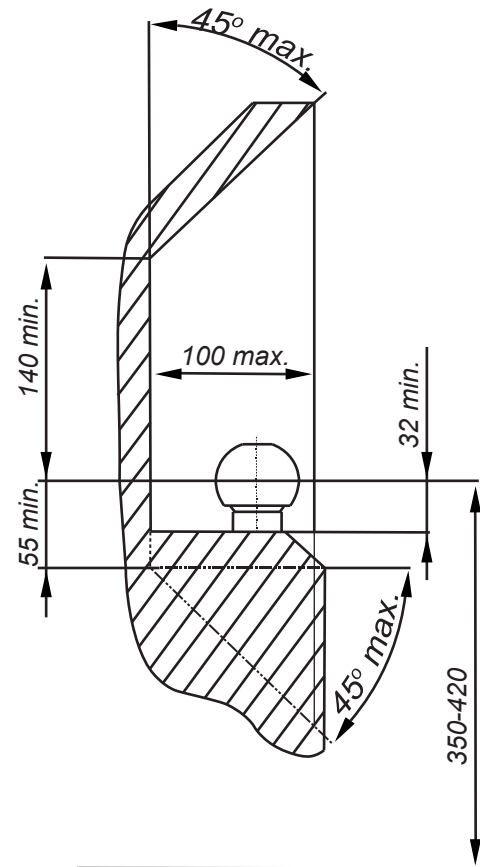
96-111 KOWIESY, CHOJNATA 23A, POLAND

Tel. + 48 46 831 73 31, fax +48 831 74 29

e-mail: office@imiola.pl, www.imiola.pl



PRZEKRÓJ A-A



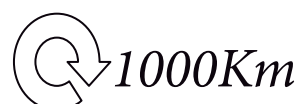
PL Należy zagwarantować przestrzeń swobodną według załącznika VII, rysunek 25a/b Regulaminu EKG ONZ 55.01 przy dopuszczalnym ciężarze całkowitym pojazdu.

F L'espace libre doit être garanti conformément à l'annexe VII, illustration de la réglementation 55.01 CE pour un poids total en charge autorisé du véhicule.

GB The clearance specified in appendix VII, diagram 25a/b of Regulation No. 55.01 UN EU must be guaranteed at laden weight of the vehicle.

D Der Freiraum nach Anhang VII, Abbildung 25a/b der Vorschriften 55.01 EG ist zu gew 25a/b abzuhalten bei zulässigem Gesamtgewicht des Fahrzeuges.

Moment skręcający dla śrub i nakrętek (8.8) Torque settings for nuts and bolts (8.8)	
M8	25Nm
M10	55Nm
M12	85Nm
M14	135Nm
M16	195Nm



- Odkręcić zderzak oraz belkę zderzeniową (nie będzie już wykorzystana).
- Do podłużnic wsunąć elementy haka C i D i przykręcić lekko śrubami M10x40 8.8 (pkt 1).
- Do elementów C i D przykręcić belkę haka A śrubami M12x40 8.8 (pkt 2).
- Dokręcić wszystkie śruby z momentem wg tabeli.
- Od zdemontowanej belki zderzeniowej odkręcić wypełnienie zderzaka i przykręcić do belki haka nakrętką M8 (pkt 5).
- W dolnej części zderzaka w jego osi wykonać wycięcie 50x80.
- Podłączyć instalację elektryczną.
- Przykręcić zderzak.
- Przykręcić kulę i blachę gniazda elektrycznego.

- Unscrew the bumper and metal bumper bar (it will not be used any more).
- Insert the elements C and D in the metal clamps and screw slightly with bolts M10x40 8.8 (point 1).
- Screw the main bar A to the elements C and D with bolts M12x40 8.8 (point 2).
- Tighten all the bolts according to the torque setting- see the table.
- Unscrew the filling of the bumper from the disassembled metal bumper bar and screw to the main bar with nut M8 (point 5).
- Cut out the fragment 50x80 in the lower part of the bumper, in its axle.
- Connect the electric wires.
- Screw the bumper.
- Fix the ball and electric plate.

- Devissez le pare-chocs.
- Devisser la barre de pare-chocs de la ceinture arriere de la voiture (elle ne sera plus utilisee).
- Insérer les console d'attache C et D dans les longerons, serrer legčrement avec les boulons M10x40 8.8 (point 1).
- Visser legčrement la traverse d'attache A aux consoles C et D par les boulons M12x40 8.8 (point 2).
- Dévissez le tablier de pare-chocs de la barre de pare-chocs retirée et vissez-le à la barre avec l'écrou M8 (point 5).
- Decouper le fragment 80x50 dans la partie inferieure du pare-chocs, dans son axe.
- Serrer tous les boulons avec un couple de serrage selon tableau.
- Raccorder le circuit électrique.
- Visser la boule d'attelage et le socle de prise électrique.

- Die Stoßstange und den Stoßstangebalken abschrauben (wird nicht wieder montiert).
- In die Längsträger die Tragteile C und D schieben und mit den Schrauben M10x40 8.8 (Punkt 1) locker anschrauben.
- An die Tragteile C und D, den Querbalken A mit den Schrauben M12x40 8.8 (Punkt 2) anschrauben.
- Alle Schrauben mit dem in der Tabelle angegebenen Drehmoment festziehen.
- Von dem ausgebauten Stoßstangebalken die Stoßstangeschürze abschrauben und an den Balken mit der Mutter M8 (Punkt 5) anschrauben.
- Im unteren Teil der Stoßstange, in ihrer Achse, einen Ausschnitt 50x80 ausführen.
- Die Elektroinstallation anschließen.
- Die Stoßstange einbauen.
- Die Kugel und die Steckdosenhalterung mit den Schrauben anschrauben.

- Desatornillar el parachoques.
- Desatornille la barra del paragolpes de la correa trasera del automovil (no se usara mas).
- En los ori..cios del chasis insertar elementos de la grapa C y D ya través de los ori..cios tecnológicos en el chasis apretar suavemente con tornillos M10x40 8.8 (punto 1).
- Apretar los elementos C y D con la barra de la grapa A (punto 2) con tornillos M12x40 8.8.
- Recorta el fragmento 80x50 en la parte inferior del parachoques, en su eje.
- Apretar todos los tornillos con el par según la tabla anterior.
- Instalar el parachoques.
- Apretar la bola y la placa de la toma de corriente tornillos M12x70 8.8.
- Conectar la instalación eléctrica.

