



Cat. No. **E/010**

FORD GALAXY

06/1996-05/2000

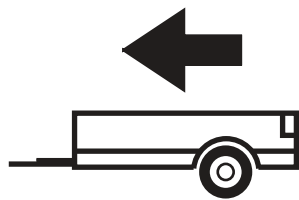
SEAT ALHAMBRA

1995-04/2000

VOLKSWAGEN SHARAN

06/1995-04/2000

E20 55R01/07*005600*00



2100kg



85kg

D=11,20kN

D (kN) =
$$\frac{\text{MAX kg} \times \text{MAX kg}}{\text{MAX kg} + \text{MAX kg}} \times 0,00981$$



MAX kg

x

MAX kg

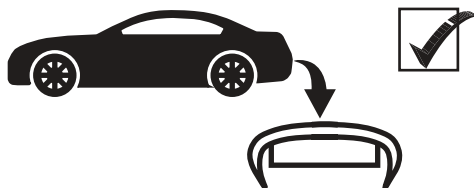
x 0,00981



MAX kg

+

MAX kg

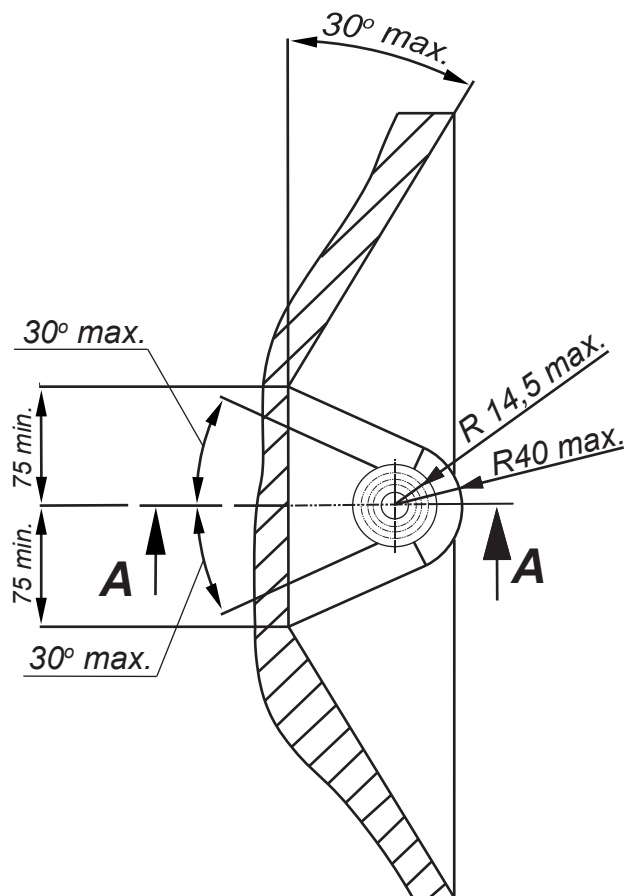


IMIOLA HAK-POL

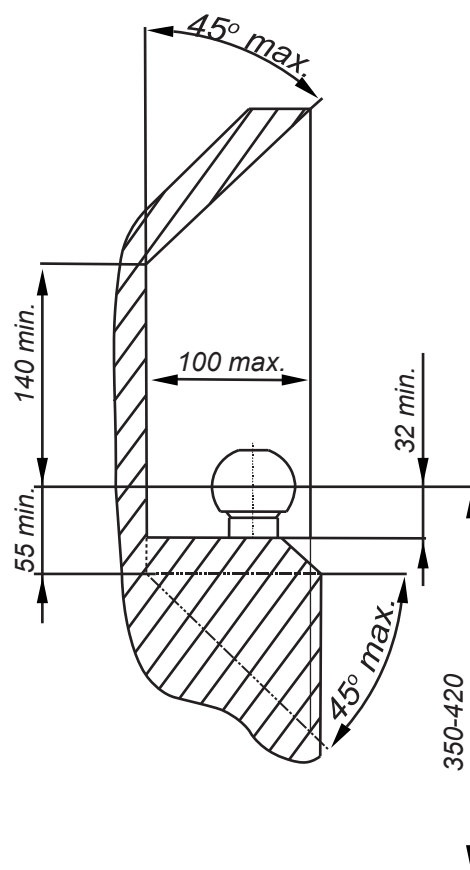
96-111 KOWIESY, CHOJNATA 23A, POLAND

Tel. + 48 46 831 73 31, fax +48 831 74 29

e-mail: office@imiola.pl, www.imiola.pl



PRZEKRÓJ A-A



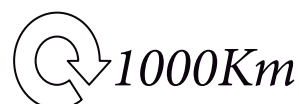
PL Należy zagwarantować przestrzeń swobodną według załącznika VII, rysunek 25a/b Regulaminu EKG ONZ 55.01 przy dopuszczalnym ciężarze całkowitym pojazdu.

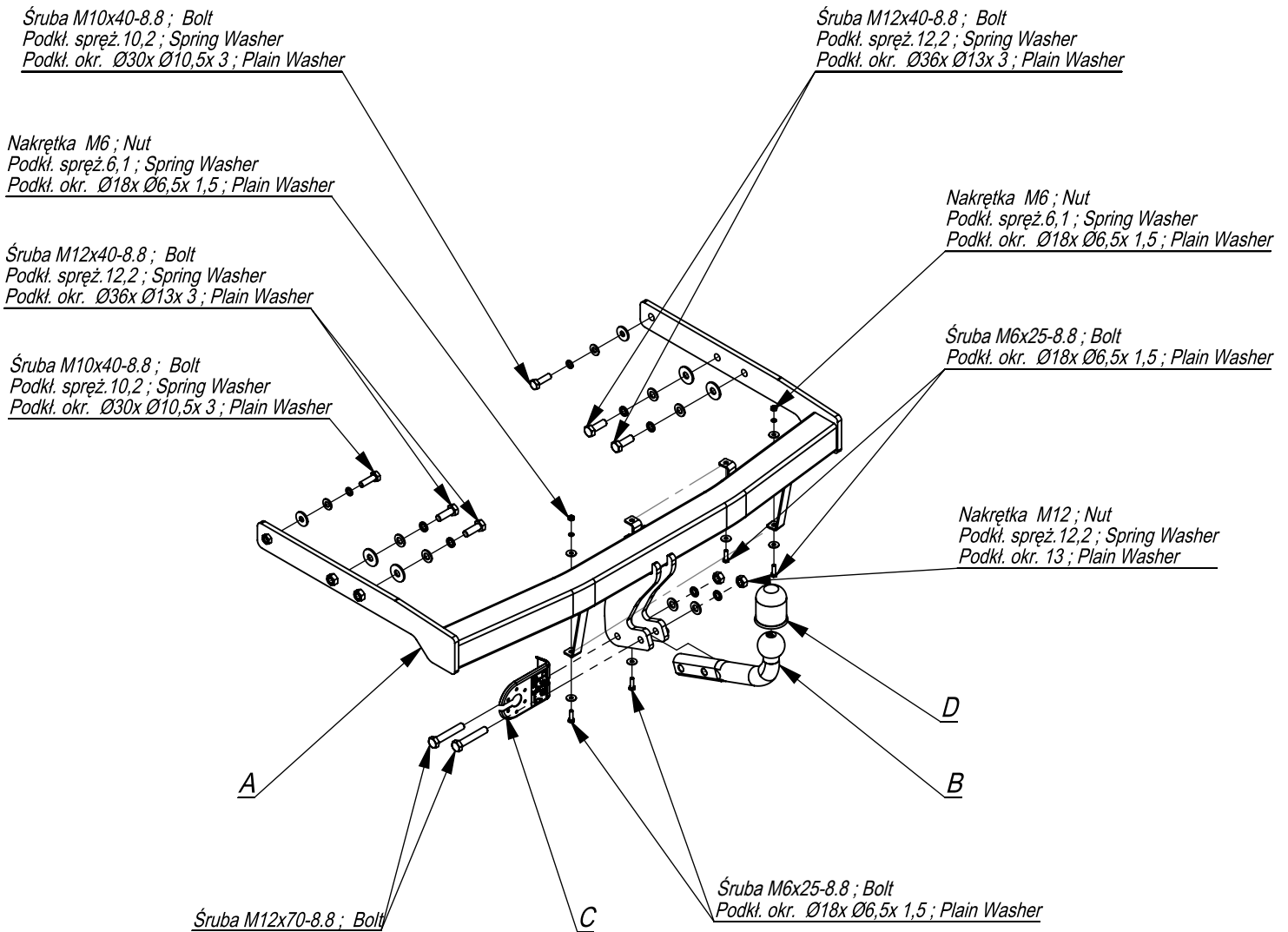
F L'espace libre doit être garanti conformément à l'annexe VII, illustration de la réglementation 55.01 CE pour un poids total en charge autorisé du véhicule.

GB The clearance specified in appendix VII, diagram 25a/b of Regulation No. 55.01 UN EU must be guaranteed at laden weight of the vehicle.

D Der Freiraum nach Anhang VII, Abbildung 25a/b der Vorschriften 55.01 EG ist zu gew 25a/b abzuhalten bei zulässigem Gesamtgewicht des Fahrzeuges.

Moment skracający dla śrub i nakrętek (8.8) Torque settings for nuts and bolts (8.8)	
M8	25Nm
M10	55Nm
M12	85Nm
M14	135Nm
M16	195Nm





	A	x1		M12x70	2
				M12x40	4
				M10x40	2
				M6x25	4
	B	x1		M12	2
				M6	4
	C	x1		Ø36xØ13x3	4
				Ø30xØ10,5x3	2
				Ø18xØ6,5x1,5	6
	D	x1		13	2
				12,2	6
				10,2	2
				6,1	2

Śruba M12x40-8.8 ; Bolt
Podkl. spręż. 12,2 ; Spring Washer
Podkl. okr. Ø36x Ø13x 3 ; Plain Washer

Śruba M10x40-8.8 ; Bolt
Podkl. spręż. 10,2 ; Spring Washer
Podkl. okr. Ø30x Ø10,5x 3 ; Plain Washer

Nakrętka M6 ; Nut
Podkl. spręż. 6,1 ; Spring Washer
Podkl. okr. Ø18x Ø6,5x 1,5 ; Plain Washer

Śruba M12x40-8.8 ; Bolt
Podkl. spręż. 12,2 ; Spring Washer
Podkl. okr. Ø36x Ø13x 3 ; Plain Washer

Śruba M10x40-8.8 ; Bolt
Podkl. spręż. 10,2 ; Spring Washer
Podkl. okr. Ø30x Ø10,5x 3 ; Plain Washer

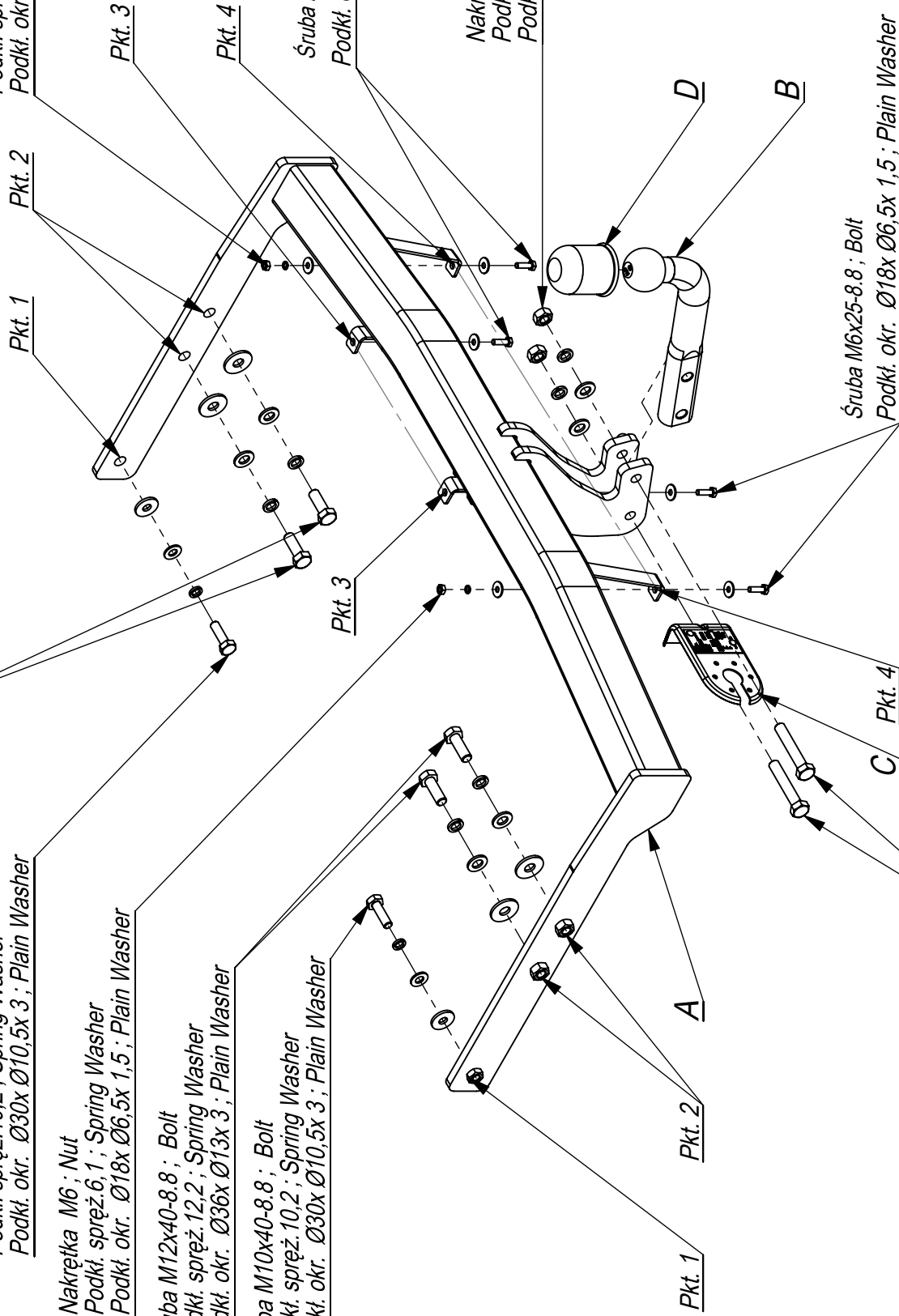
Nakrętka M6 ; Nut
Podkl. spręż. 6,1 ; Spring Washer
Podkl. okr. Ø18x Ø6,5x 1,5 ; Plain Washer

Śruba M6x25-8.8 ; Bolt
Podkl. okr. Ø18x Ø6,5x 1,5 ; Plain Washer

Nakrętka M12 ; Nut
Podkl. spręż. 12,2 ; Spring Washer
Podkl. okr. 13 ; Plain Washer

Śruba M6x25-8.8 ; Bolt
Podkl. okr. Ø18x Ø6,5x 1,5 ; Plain Washer

Śruba M12x70-8.8 ; Bolt



Nr katalogowy

E/010

Marka

Ford Galaxy, VW Sharan

Seat Alhambra

od 06/95-05/00

- Odkręcić zderzak i zdemontować wypełnienie zderzaka (nie będzie już wykorzystane).
- Na uchwyty zaczepu A (pkt 3, 4) zamontować zderzak.
- Wsunąć hak w podłużnice i przez technologiczne otwory przykręcić śrubami M12x40 8.8 (pkt 2) oraz śrubami M10x40 8.8 (pkt 1) stosując powiększone podkładki.
- Dokręcić wszystkie śruby z momentem wg tabeli.
- Podłączyć instalację elektryczną.
- Przykręcić zderzak.
- Przykręcić kulę oraz blachę gniazda elektrycznego.

- Unscrew the bumper and disassemble his lling (it will not be used any more).
- Assemble the bumper on the handles A (point 3, 4).
- Insert the tow bar in the metal clamps and screw, through the technological holes, with bolts M12x40 8.8 (point 2) and with bolts M10x40 8.8 (point 1) using enlarge washers.
- Tighten all the bolts according to the torque setting- see the table.
- Connect the electric wires.
- Screw the bumper.
- Fix the ball and electric plate.

- Dévisser le pare-chocs et démonter le remplissage du pare-chocs (il ne sera plus utilisé).
- Monter le pare-chocs sur les manchons du crochet A (point 3).
- Insérer le crochet d'attelage dans les longerons et serrer (point 2) par les trous technologiques dans les longerons, à l'aide des boulons M12x40 8.8 et des boulons M10x40 8.8 (point 1) en utilisant les rondelles.
- Serrer tous les boulons avec un couple de serrage selon tableau.
- Raccorder le circuit électrique.
- Monter le pare-chocs.
- Visser le crochet d'attelage et socle de prise électrique.

- Die Stoßstange abschrauben, die Stoßstangeschürze demontieren, wir nicht wieder gebraucht.
- Die Stoßstange auf den Grien A (Punkt3,4) einbauen.
- Die Anhängerkupplung in die Längsträger schieben und durch die vom Werk aus vorhandenen Önungen, mit den Schrauben M12x40 8.8 (Punkt 2) und den Schrauben M10x40 8.8 (Punkt 1) mit der Anwendun von den vergrößerten Unterlegscheiben verschrauben.
- Alle Schrauben mit dem in der Tabelle angegebenen Drehmoment festziehen.
- Die Elektroinstallation anschließen.
- Die Stoßstange anschrauben.
- Die Kugel und die Steckdosenhalterung anschrauben.

- Desenroscar el parachoques y desmontar el relleno del mismo (ya no se usará).
- Montar el parachoques en los sujetadores del enganche A (pp. 3, 4).
- Introducir la bola de remolque en el larguero y atornillarla con tornillos M12x40 8.8 (p. 2) y tornillos M10x40 8.8 (p. 1) a través de los orificios tecnológicos, empleando arandelas ampliadas.
- Apretar todos los tornillos con el par según la tabla anterior.
- Conectar la instalación eléctrica.
- Instalar el parachoques.
- Apretar la bola y la placa eléctrica.

