



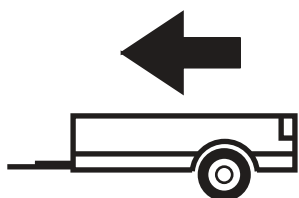
FORD RANGER

2012 -

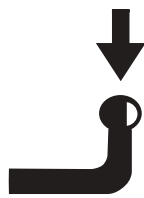
MAZDA BT-50 Pick-up

Cat. No. **E/050**

**E20** E20 55R-01 5020





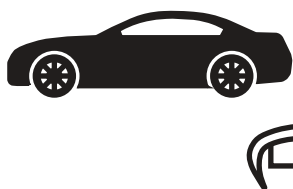
3500kg



225kg

**D**=17,20kN

$$D \text{ (kN)} = \frac{\text{MAX kg} \times \text{MAX kg}}{\text{MAX kg} + \text{MAX kg}} \times 0,00981$$



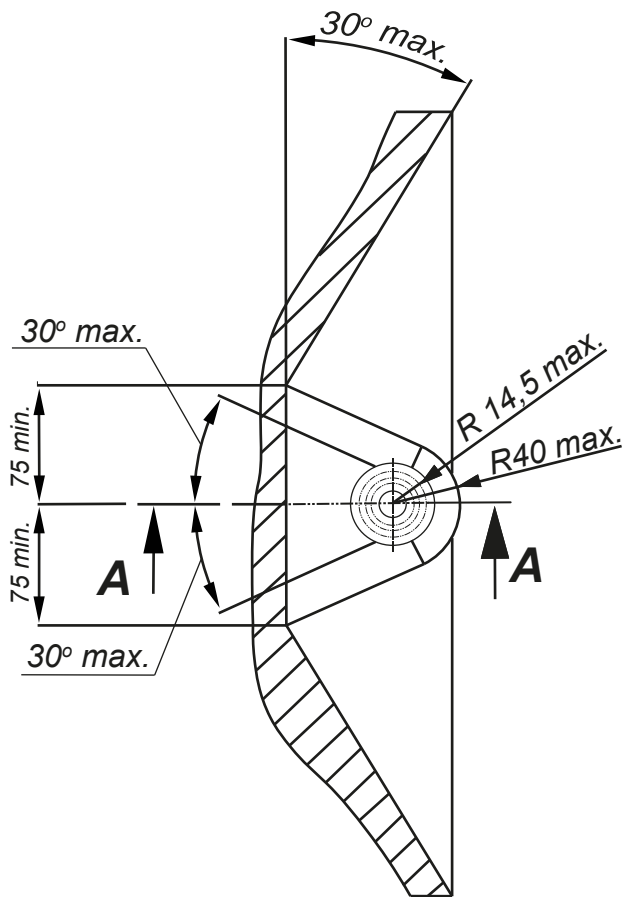


IMIOLA HAK-POL

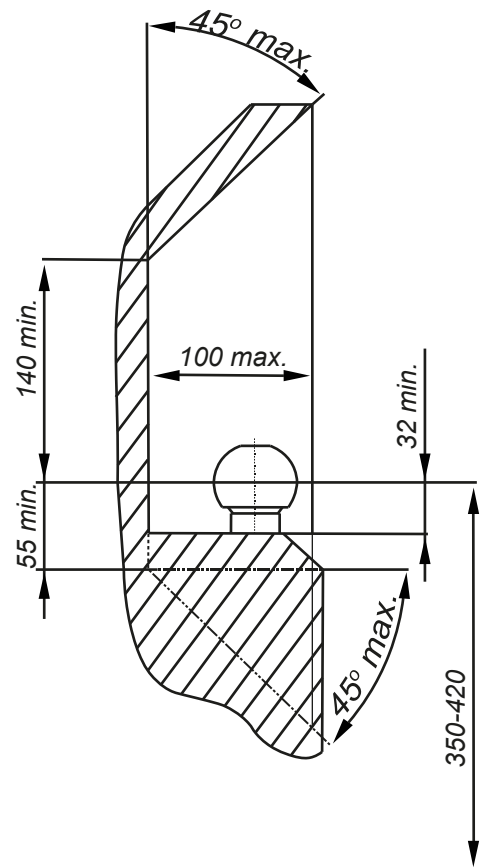
96-111 KOWIESY, CHOJNATA 23A, POLAND

Tel. + 48 46 831 73 31, fax +48 831 74 29

e-mail: office@imiola.pl, www.imiola.pl



## PRZEKRÓJ A-A



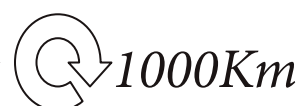
**PL** Należy zagwarantować przestrzeń swobodną według załącznika VII, rysunek 25a/b Regulaminu EKG ONZ 55.01 przy dopuszczalnym ciężarze całkowitym pojazdu.

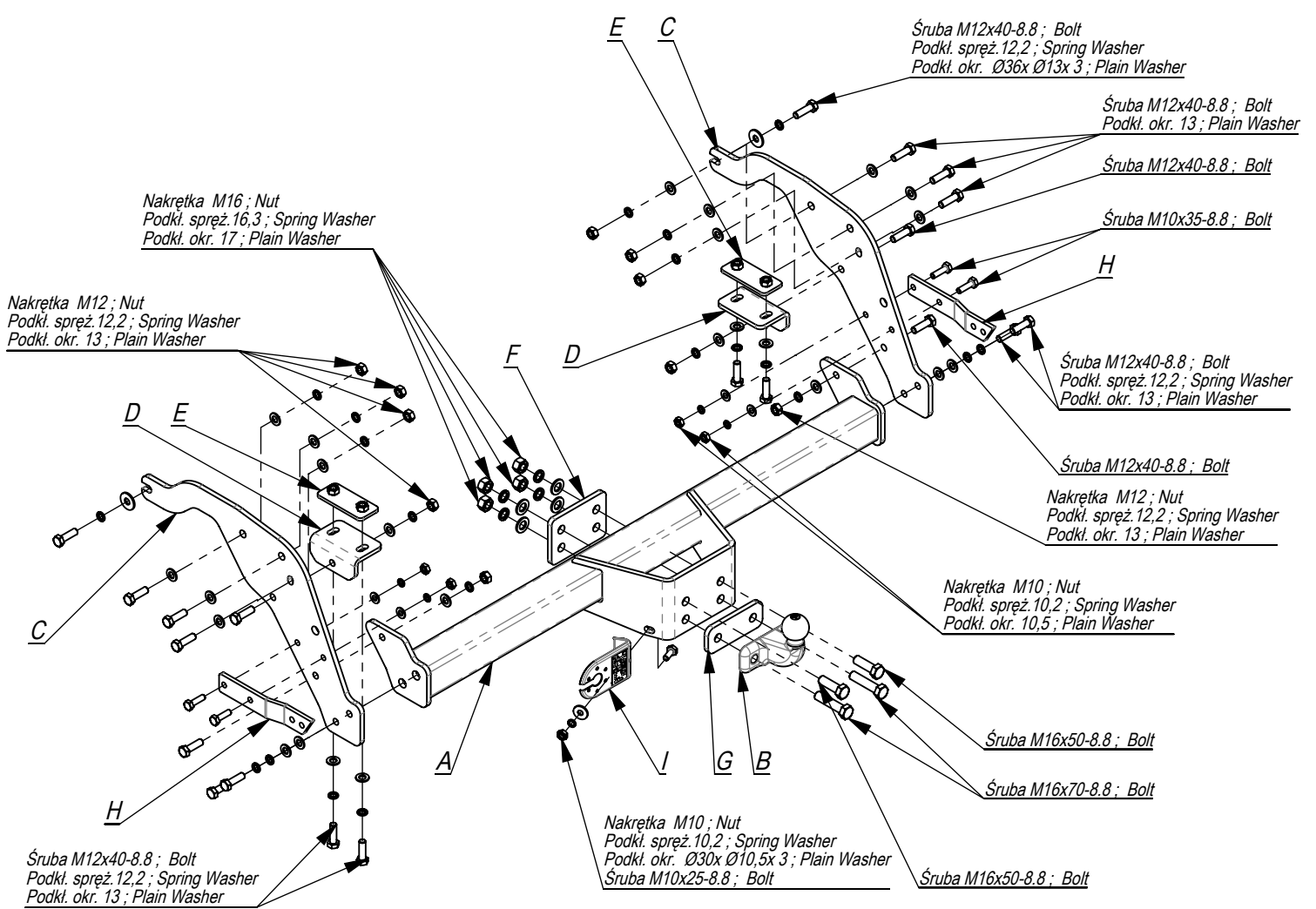
**F** L'espace libre doit être garanti conformément à l'annexe VII, illustration de la réglementation 55.01 CE pour un poids total en charge autorisé du véhicule.

**GB** The clearance specified in appendix VII, diagram 25a/b of Regulation No. 55.01 UN EU must be guaranteed at laden weight of the vehicle.

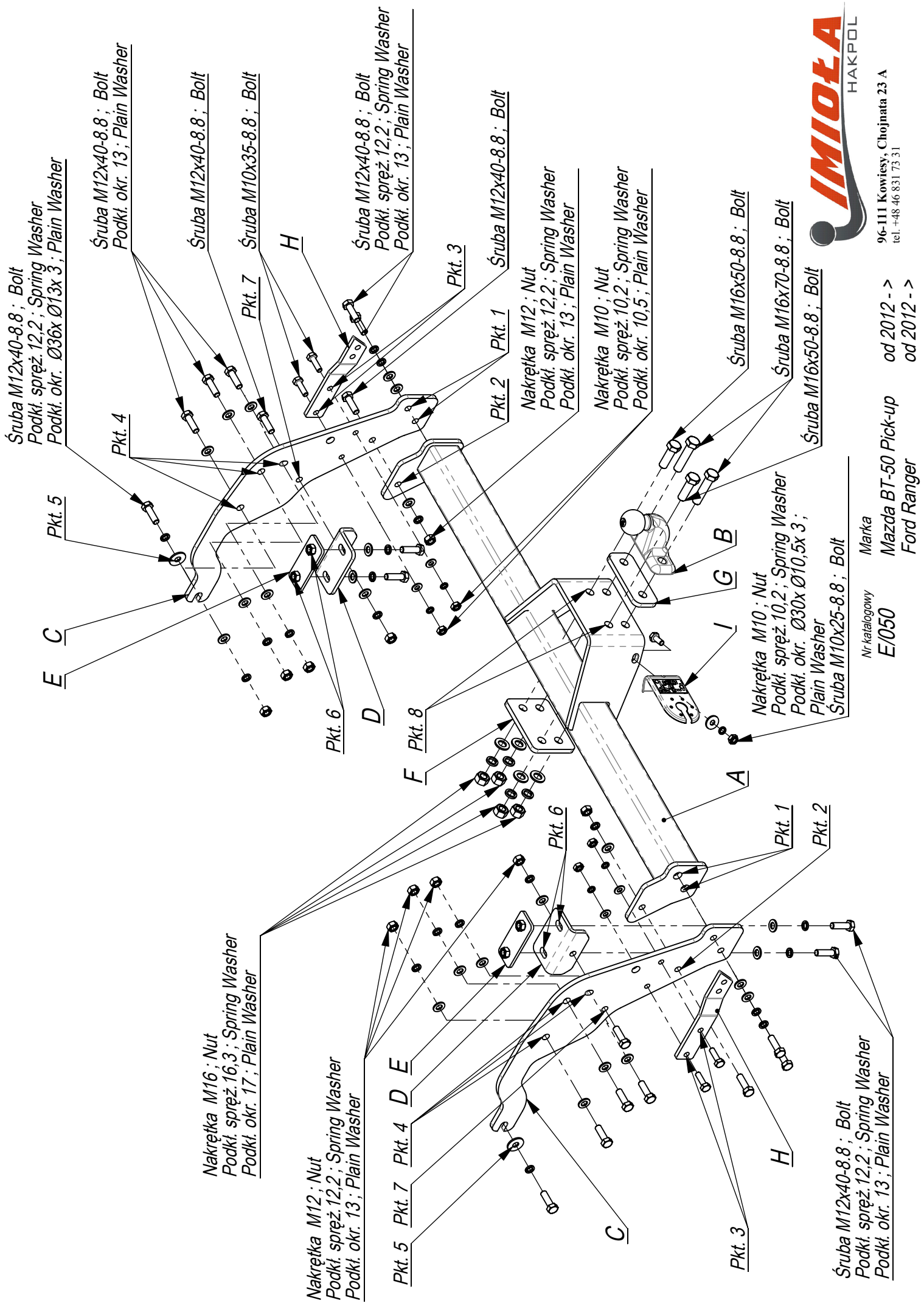
**D** Der Freiraum nach Anhang VII, Abbildung 25a/b der Vorschriften 55.01 EG ist zu gewährleisten bei zulässigem Gesamtgewicht des Fahrzeuges.

Moment skręcący dla śrub i nakrętek (8.8) Torque settings for nuts and bolts (8.8)	
M8	25Nm
M10	55Nm
M12	85Nm
M14	135Nm
M16	195Nm





	A	x1		M16x50	2
	B	x1		M16x70	2
	C	x2		M12x40	20
	D	x2		M10x35	4
	E	x2		M10x25	1
	F	x1		M16	4
	G	x1		M12	10
	H	x2		M10	5
	I	x1		Ø36x Ø13x 3	2
				Ø30xØ10,5x 3	1
				17	4
				13	18
				10,5	4
				16,3	4
				12,2	20
				10,2	5



96-111 Kowiesy, Chojnata 23 A  
tel. +48 46 831 73 31

Nr katalogowy E/050  
Marka Mazda BT-50 Pick-up  
Ford Ranger

od 2012 ->  
od 2012 ->

- Odkręcić zderzak i rozłączyć przewód idący do zderzaka.
- Z prawej i lewej strony odkręcić mocowanie a w to miejsce przykręcić element z pkt 3.
- Następnie elementy C przykręcić do podłużnic śrubami M10x35 (pkt 3), M12x40(pkt4,5).
- Następnie wkładamy elementy E do podłużnic i przykręcamy do elementu D śrubami M12x40 (pkt 6) a element D do elementu C śrubami M12x40.
- Belkę haka A wsuwamy między elementy i przykręcamy śrubami M12x40 (pkt 1,2)
- Założyć zderzak i podłączyć wtyczkę.
- Dokręcić wszystkie śruby z momentem według tabeli.
- Dokręcić kulę do belki haka wraz z elementem F śrubami M16x50 (pkt 7,8).
- Podłączyć instalację elektryczną.

- Unscrew the bumper.
- Unscrew the bumper fastenings (they will not be used any more).
- Screw the elements C to the frame side members with bolts M12x40 8.8 (point 4 and 5).
- Screw the elements D to the frame side members and to the elements C with bolts M12x40 8.8 (point 6 and 7) using plates E.
- Screw the main bar A with bolts M12x40 8.8 (point 1 and 2).
- Screw the bumper using the supporters H with bolts M10x35 8.8.
- Tighten all the bolts according to the torque setting – see the table.
- Screw the ball, using washers F and G, with the bolts M16x70 (point 8,9).
- Connect the electric wires.

- Dévisser le pare-chocs et disjoindre le fil allant au pare- chocs.
- Dévisser le renforcement du côté droit et du côté gauche du pare-chocs et visser l'élément du point 3 au lieu du renforcement.
- Ensuite, visser les éléments C aux longerons à l'aide des boulons M10x35 (point 3), M12x40 (points 4 et 5).
- Après, on met les éléments E dans les longerons et on les visse à l'élément D à l'aide des boulons M12x40 (point 6), et on visse l'élément D à l'élément C à l'aide des boulons M12x40.
- On met la poutre du crochet A entre les éléments et on la visse à l'aide des boulons M12x40 (points 1 et 2).
- Monter le pare-chocs et brancher la fiche.
- Serrer tous les boulons avec un couple de serrage selon tableau.
- Visser la boule à la poutre du crochet avec les éléments F à l'aide des boulons M16x50 (points 7 et 8).
- Raccorder le circuit électrique.

- Schrauben Sie die Stoßstange ab.
- Die Stoßstangenhalter abschrauben (werden nicht verwendet).
- Die AHK-Bauteile C mit Schrauben M12x40 8.8 an den Längsträgern festschrauben (Punkt 4 und 5).
- Schrauben Sie die D-Elemente mit den M12x40-Schrauben (Punkt 6 und 7) an den Stringern und den C-Elementen mit Hilfe des Overlay E.
- Den AHK-Träger A mit Schrauben M12x40(Punkt 1 und 2) anschrauben.
- Befestigen Sie den Stoßfänger mit den H-Halterungen mit M10x35 Schrauben..
- Ziehen Sie alle Schrauben mit dem Drehmoment gemäß der Tabelle an.
- Ziehen Sie die Kugel der Anhängervorrichtung mit den Schrauben F und G mit den Schrauben M16x70 fest (Punkt 8 und 9).
- Die elektrische Installation anschließen.

- Desenroscar el parachoques.
- Desenrosque los pernos de parachoques (ya no se utilizará).
- Apretar los elementos C en el chasis con tornillos M12x40 (puntos 4 y 5).
- Apretar los elementos D a los elementos del chasis y las piezas C con los tornillos M 12x40 (puntos 6, 7) usando la superposición E.
- Apretar la barra del gancho A con tornillos M12x40 (punto 1, 2).
- Apretar el parachoques utilizando los voladizos H y los tornillos M10x35.
- Apretar todos los tornillos con el par según la tabla anterior.
- Apretar la bola del gancho con tornillos M16x70 (puntos 8 y 9) utilizando las capas F y G.
- Conectar la instalación eléctrica.

