



FORD KUGA II

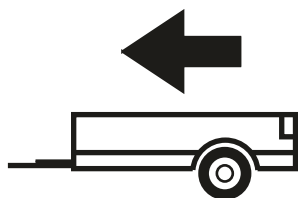
05/2012-  
01/2013-

FORD ESCAPE (USA)

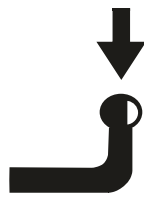
Cat. No. **E/051**

**E20**

E20 55R-01 4423



2100kg



105kg

**D** = 10,55kN

**D (kN) =**



MAX kg

x

MAX kg

x 0,00981



MAX kg

+

MAX kg

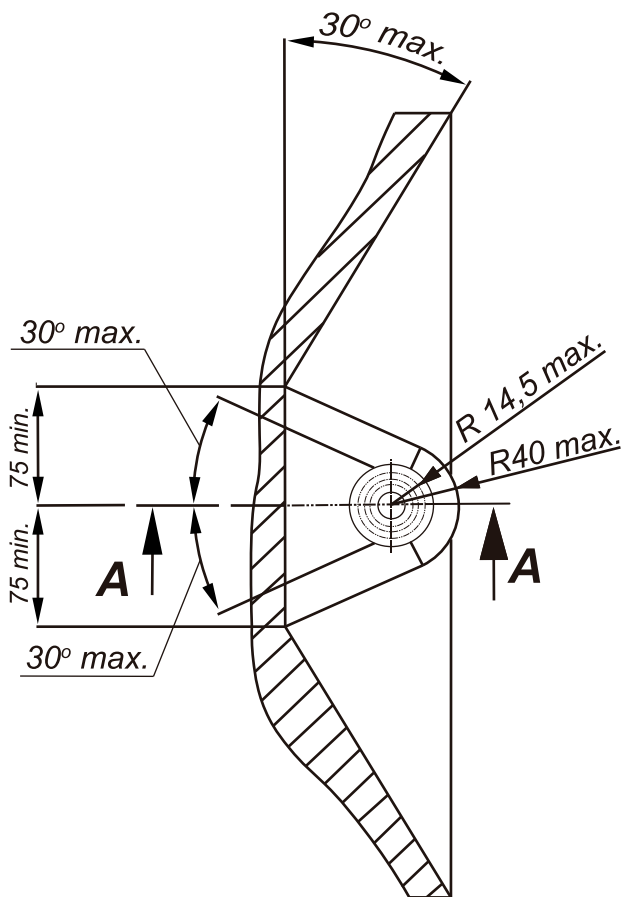


IMIOLA HAK-POL

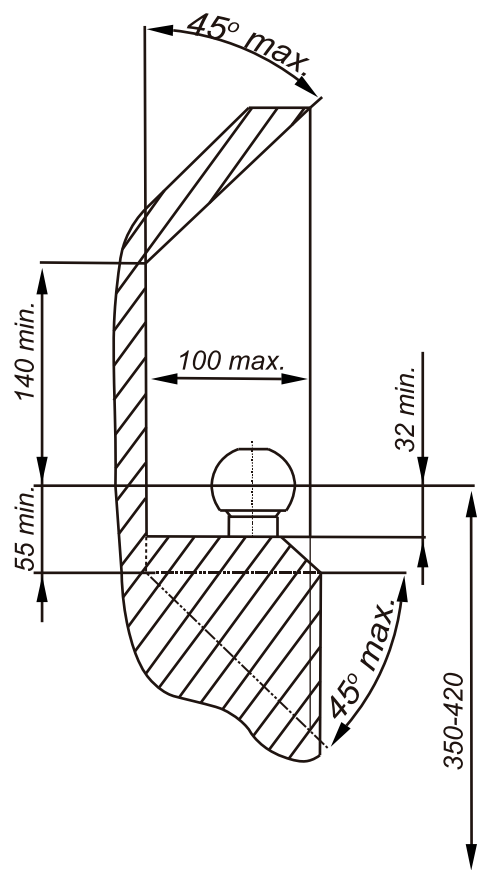
96-111 KOWIESY, CHOJNATA 23A, POLAND

Tel. + 48 46 831 73 31, fax +48 831 74 29

e-mail: office@imiola.pl, www.imiola.pl



## PRZEKRÓJ A-A



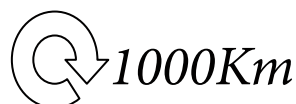
**PL** Należy zagwarantować przestrzeń swobodną według załącznika VII, rysunek 25a/b Regulaminu EKG ONZ 55.01 przy dopuszczalnym ciężarze całkowitym pojazdu.

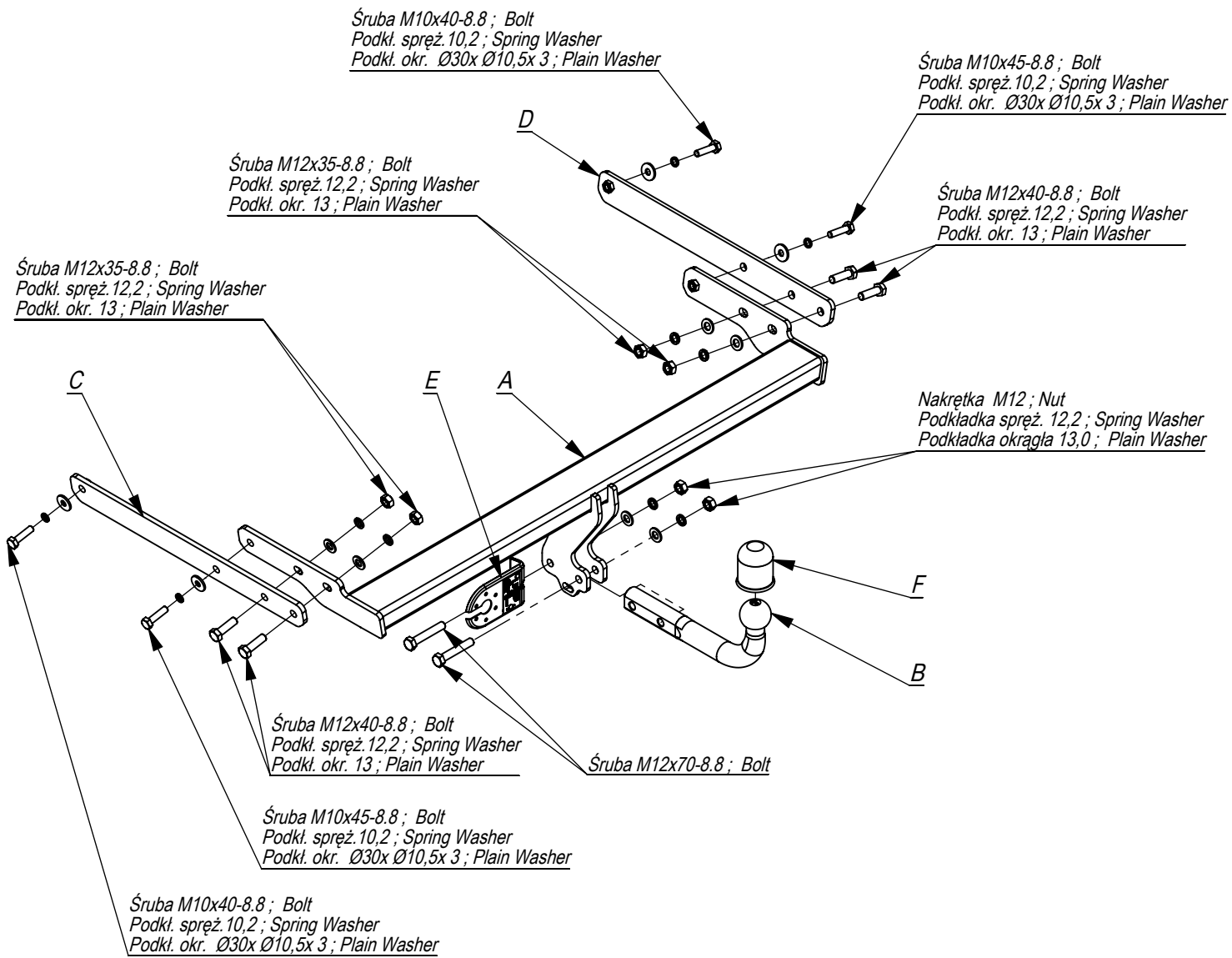
**F** L'espace libre doit être garanti conformément à l'annexe VII, illustration de la réglementation 55.01 CE pour un poids total en charge autorisé du véhicule.

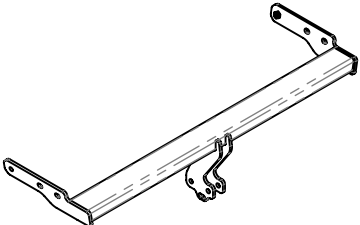
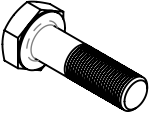
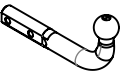

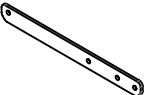

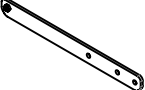





**GB** The clearance specified in appendix VII, diagram 25a/b of Regulation No. 55.01 UN EU must be guaranteed at laden weight of the vehicle.

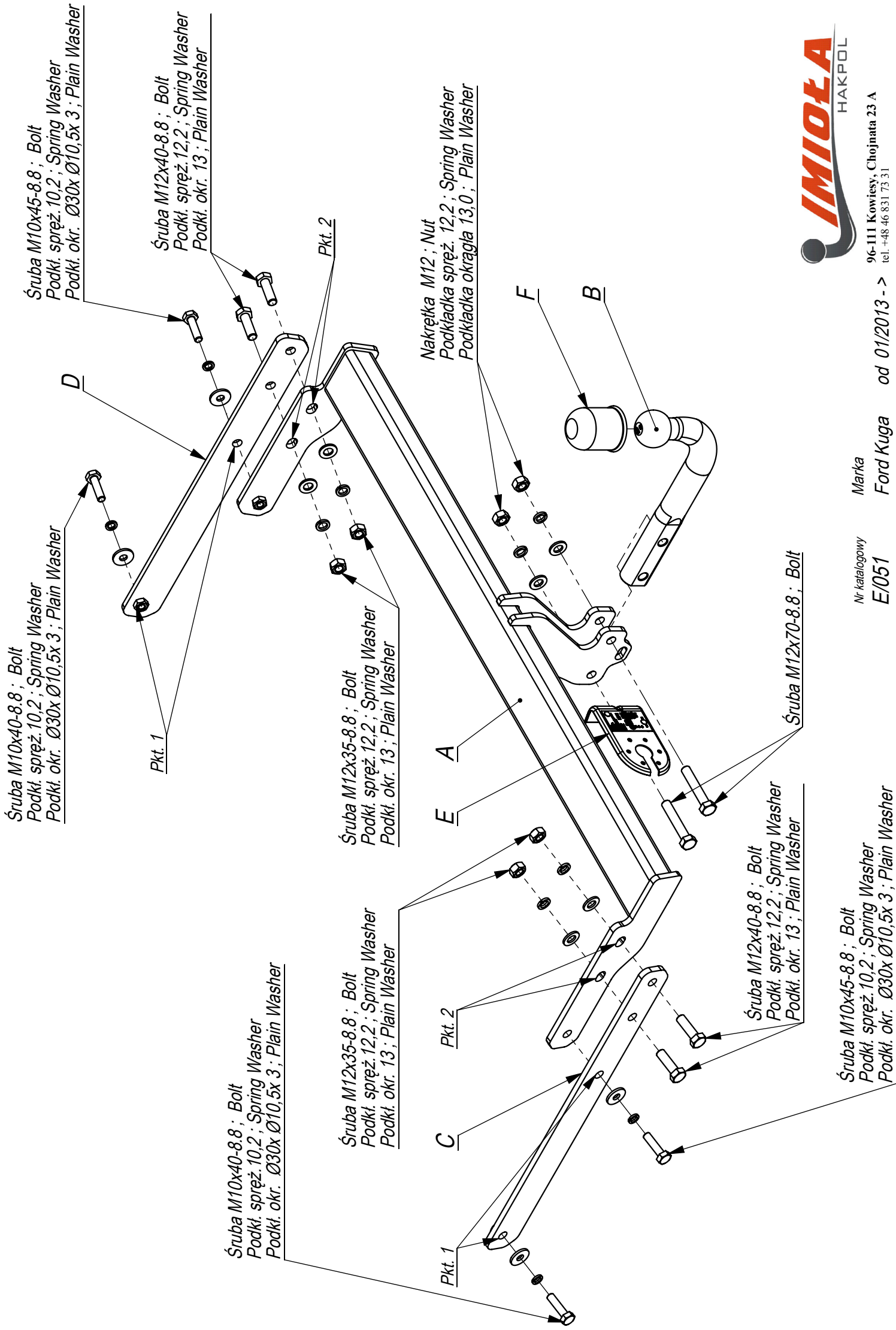
**D** Der Freiraum nach Anhang VII, Abbildung 25a/b der Vorschriften 55.01 EG ist zu gewährleisten bei zulässigem Gesamtgewicht des Fahrzeuges.

Moment skręcający dla śrub i nakrętek (8.8) Torque settings for nuts and bolts (8.8)	
M8	25Nm
M10	55Nm
M12	85Nm
M14	135Nm
M16	195Nm





	A	x1		M12x70	2
				M12x40	4
				M10x40	2
				M10x45	2
	B	x1		M12	6
	C	x1		Ø30xØ10,5x3	4
	D	x1		13	6
	E	x1		12,2	6
	F	x1		10,2	4



- Zdjąć zderzak, odkręcić wzmocnienie zderzaka (nie będzie już wykorzystane).
- Udzielić otwory w tylnej części podłużnic.
- Elementy haka C i D wsunąć do podłużnic i skręcić poprzez technologiczne otwory śrubami M10x40 8.8 (pkt 1).
- Przykręcić lekko belkę zaczepu A pomiędzy elementy C i D Śrubami M10x45 8.8 i M12x40 8.8 (pkt 2).
- Dokręcić śruby z momentem siły wg tabeli.
- Podłączyć instalację elektryczną.
- Zamontować zderzak.
- Przykręcić kulę i blachę gniazda elektrycznego śrubami M12x70 8.8

- Disassemble the bumper and unscrew the reinforcement of the bumper (it will not be used any more).
- The holes in the rear part of the metal clamps make permeable.
- Insert the elements C and D in the metal clamps and screw, through the technological holes, with bolts M10x40 8.8 (point 1).
- Screw slightly the main bar A to the elements C and D with bolts M10x45 8.8 and M12x40 8.8 (point 2).
- Tighten all the bolts according to the torque setting- see the table.
- Connect the electric wires.
- Screw the bumper.
- Fix the ball and electric plate with bolts M12x70

- Enlever le pare-chocs et dévisser le renforcement du pare-chocs (il ne sera plus monté).
- Déboucher les trous dans la partie postérieure des longerons.
- Insérer les éléments du crochet d'attelage C et D dans les longerons et serrer par les trous technologiques à l'aide des boulons M10x40 8.8 (point 1).
- Aux éléments C et D visser légèrement la poutre du crochet d'attelage A avec les vis M10x45 8.8 et M12x40 8.8 (point 2).
- Serrer tous les boulons avec un couple de serrage selon tableau.
- Raccorder le circuit électrique.
- Serrer le pare-chocs.
- Visser le crochet d'attelage et socle de prise électrique à l'aide des boulons M12x70 8.8.

- Die Rückleuchten und den Stoßfänger abschrauben.
- Den Stoßträger abschrauben (wird nicht mehr benötigt).
- Die Öffnungen in den Längsträger freimachen.
- Die AHK-Bauteile C und D mit Schrauben M10x40 (Punkt 1) an den Längsträgern festschrauben.
- Den Träger von Haken A an die Bauteile C und D mit Schrauben M12x40 8.8 und M10x45 8.8 (Punkt 2) anschrauben.
- Den Stoßfänger einbauen.
- Schrauben Sie die Kugel und den Steckdosenblech mit den Schrauben M12x70 8.8 an.
- Ziehen Sie alle Schrauben mit dem Drehmoment gemäß der Tabelle an.
- Die elektrische Installation anschließen.

- Desenrosque las lámparas y el parachoques.
- Desenrosque la barra de impacto (ya no es necesario).
- Limpiar los orificios en los largueros.
- Fijar los elementos C y D del gancho a los largueros con tornillos M10x40 (punto 1).
- Fijar el gancho A a los elementos C y D con tornillos M12x40 8.8 y M10x45 8.8 (punto 2)..
- Atornille la bola y la placa de toma de corriente eléctrica. con tornillos M12x70 8.8.
- Montar el parachoques
- Apretar todos los tornillos al torque de acuerdo con la tabla.
- Conectar la instalación eléctrica.

