

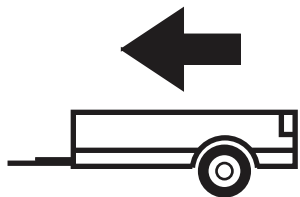


DACIA DOKKER INCL STEPWAY

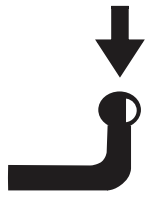
2013 -

Cat. No. **G/006**

E20 E20 55R-01 3762





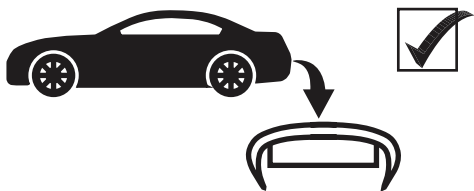
1400kg



75kg

D = 7,50kN

$$D \text{ (kN)} = \frac{\text{MAX kg} \times \text{MAX kg}}{\text{MAX kg} + \text{MAX kg}} \times 0,00981$$



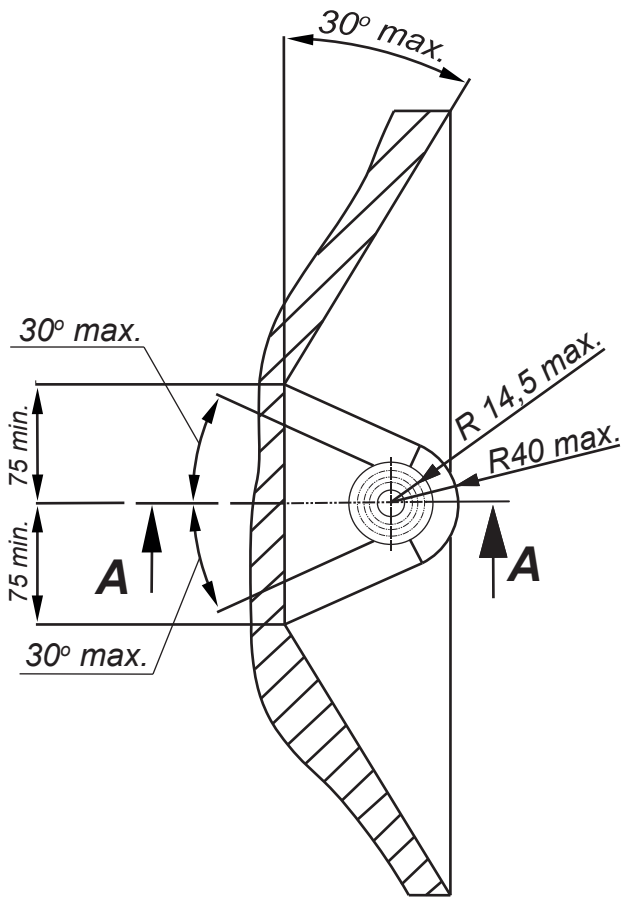


IMIOLA HAK-POL

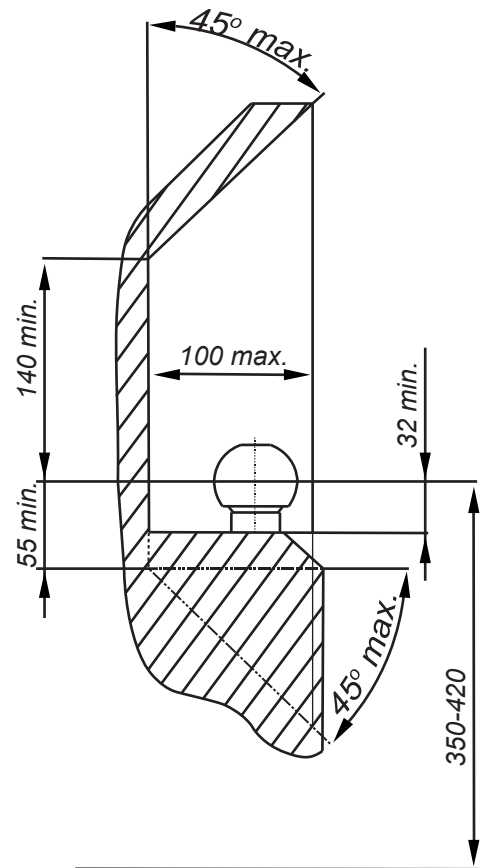
96-111 KOWIESY, CHOJNATA 23A, POLAND

Tel. + 48 46 831 73 31, fax +48 831 74 29

e-mail: office@imiola.pl, www.imiola.pl



PRZEKRÓJ A-A



PL Należy zagwarantować przestrzeń swobodną według załącznika VII, rysunek 25a/b Regulaminu EKG ONZ 55.01 przy dopuszczalnym ciężarze całkowitym pojazdu.

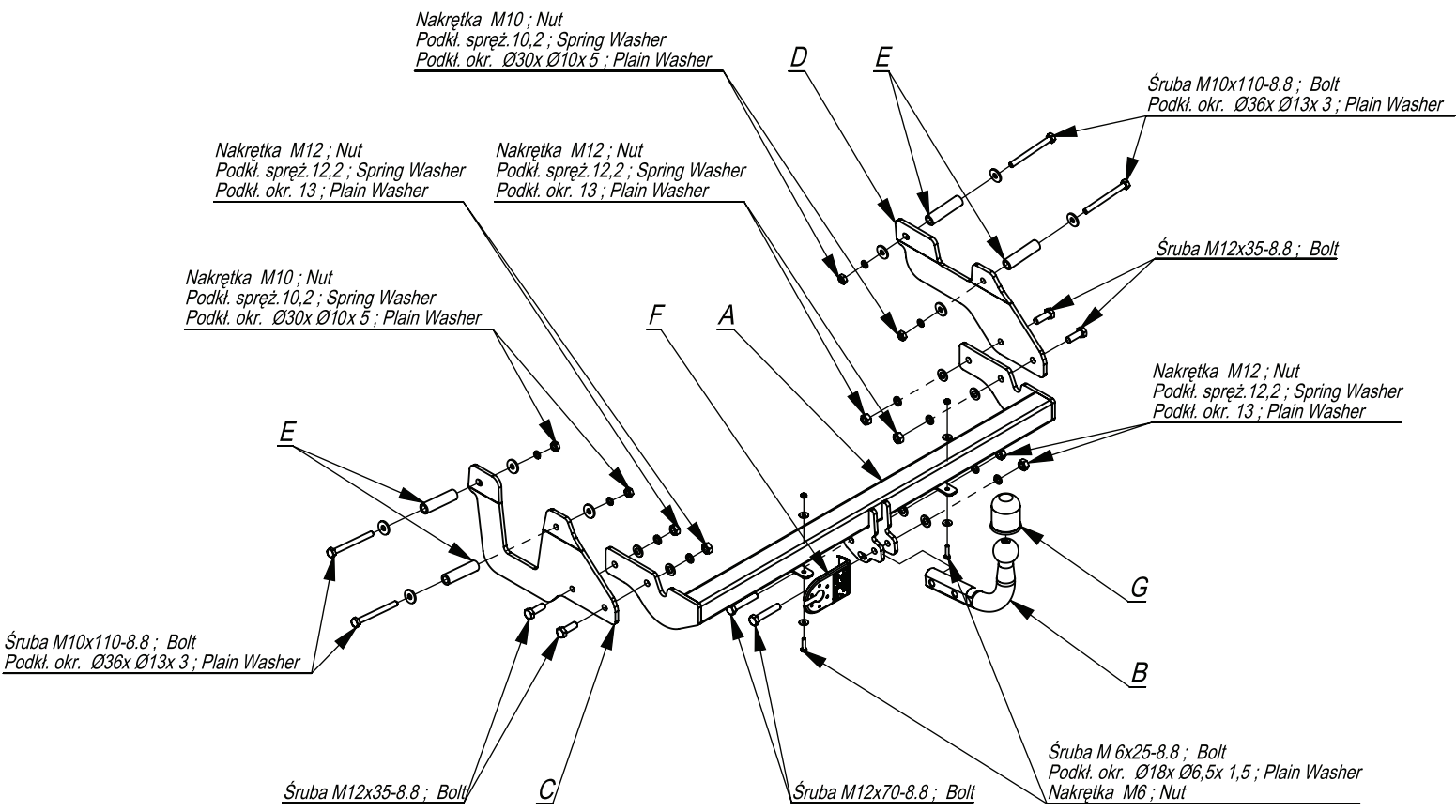
F L'espace libre doit être garanti conformément à l'annexe VII, illustration de la réglementation 55.01 CE pour un poids total en charge autorisé du véhicule.

GB The clearance specified in appendix VII, diagram 25a/b of Regulation No. 55.01 UN EU must be guaranteed at laden weight of the vehicle.

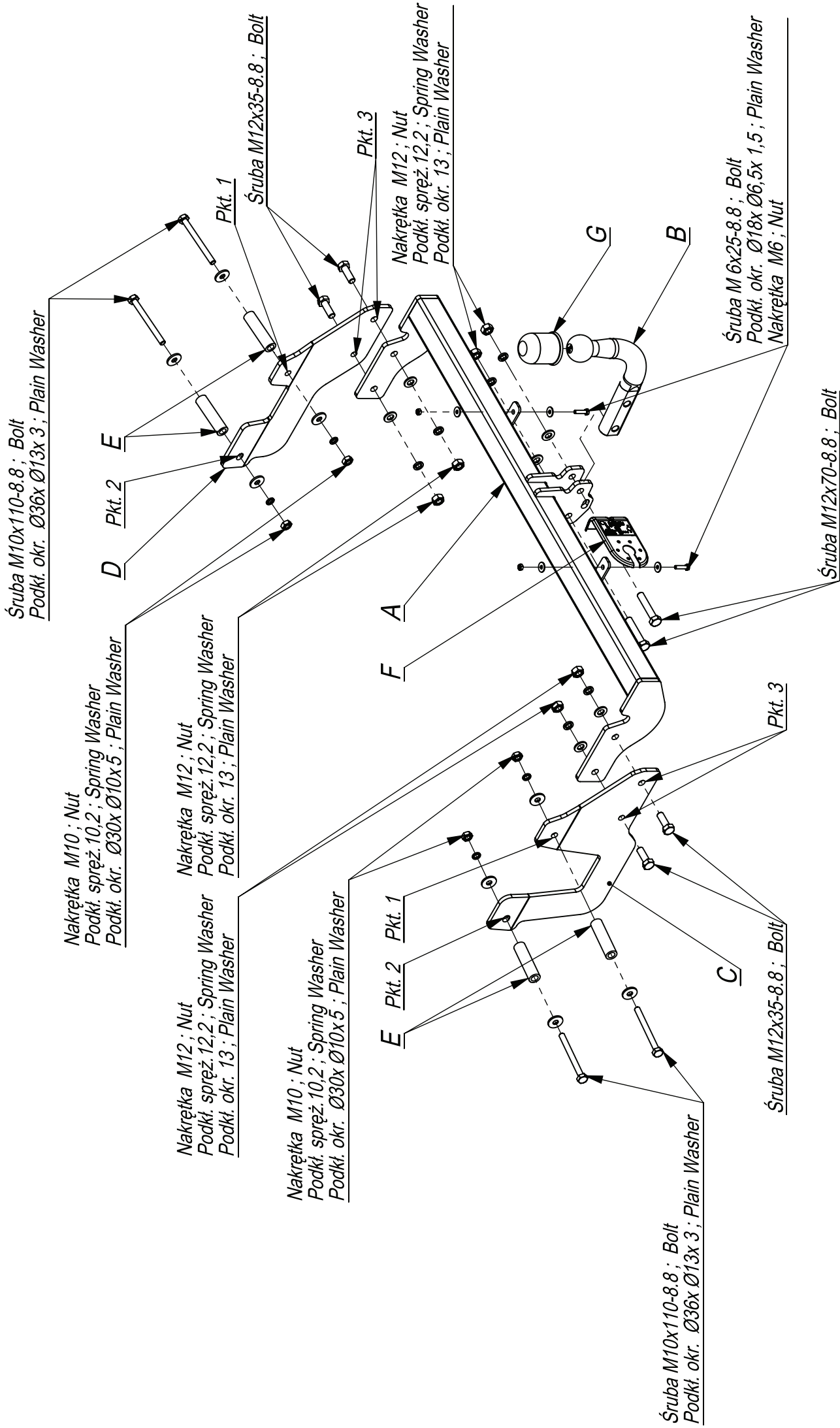
D Der Freiraum nach Anhang VII, Abbildung 25a/b der Vorschriften 55.01 EG ist zu gew 25a/bahrleisten bei zulässigem Gesamtgewicht des Fahrzeuges.

Moment skręcący dla śrub i nakrętek (8.8) Torque settings for nuts and bolts (8.8)	
M8	25Nm
M10	55Nm
M12	85Nm
M14	135Nm
M16	195Nm





	A	x1		M12x70	2
				M12x35	4
				M10x110	4
				M6x25	2
	B	x1		M12	6
				M10	4
				M6	2
	C	x1		Ø36xØ13x3	4
				Ø30xØ10x5	4
	D	x1		Ø18xØ6,5x1,5	4
				13	6
	E	x4		12,2	6
				10,5	4
				6,5	2
	F	x1			
	G	x1			



96-111 Kowiesy, Chojnata 23 A
 tel. +48 46 831 73 31

Nr katalogowy G/006
 Marka Dacia Dokker
 od 2012 ->

- Odkręcić tylne nadkola.
- Zdemontować lewą osłonę termiczną przy zderzaku.
- Odkręcić zderzak i lampy.
- Wypełnienie zderzaka usunąć (nie będzie już potrzebne).
- Udrożnić technologiczne otwory w podłużnicach.
- Tulejki włożyć w otwory w podłużnicach.
- Następnie elementy C i D przykręcić lekko śrubami M10x110 8.8 (pkt 1,2)
- Belkę haka A wsunąć między elementy i przykręcić śrubami M12x40 8.8 (pkt 3).
- Zamontować lampy, zderzak, osłonę termiczną oraz nadkola.
- Zderzak od spodu przykręcić śrubami M6x25.
- Dokręcić wszystkie śruby z momentem według tabeli.
- Dokręcić kulę i blachę gniazda elektrycznego.
- Podłączyć instalację elektryczną.

- Unscrew the rear wheel arches.
- Dismount the left thermal shield near the bumper.
- Unscrew the bumper and lamps.
- Remove the filling of the bumper (it will not be used anymore).
- The technological holes in the frame side members make permeable.
- Insert the sleeves in the holes of the frame side members.
- Screw slightly the elements C and D with bolts M10x110 8.8 (point 1, 2).
- Insert the main bar A between the elements and screw with bolts M12x40 8.8 (point 3).
- Assemble the lamps, bumper, thermal shield and rear wheel arches.
- Screw the bumper with bolts M6x25.
- Tighten all the bolts according to the torque setting- see the table.
- Fix the ball and electric plate.
- Connect the electric wires.

- Dévissez les arches de roue arri?re.
- Retirez le bouclier thermique sur le pare-chocs gauche.
- Dévisser le pare-chocs et les lampes.
- Retirez le remplissage de pare-chocs (il ne sera plus nécessaire).
- Déboucher les trous technologiques dans les longerons.
- Insérez les douilles dans les trous.
- Ensuite, visser légèrement les éléments C et D avec boulons M10x110 8.8 (point 1, 2)
- Glisser la barre de crochet A entre les éléments et visser avec les boulons M12x40 8.8 (point 3).
- Installez les lampes, le pare-chocs, le bouclier thermique et les arches de roue.
- A l'aide des vis M6x25, vissez le pare-chocs par le bas
- Serrer tous les boulons avec un couple de serrage selon tableau.
- Visser la boule et la tôle de la prise électrique.
- Brancher l'installation électrique.

- Die hinteren Karosserieabstützungen abschrauben.
- Die linke Thermoschutzhaube bei der Stoßstange demontieren.
- Die Stoßstange und die Beleuchtung abschrauben.
- Die Stoßstangeschürze entfernen (wird nicht mehr gebraucht).
- Die vom Werk aus vorhandenen Öffnungen in den Längsträgern durchlässig machen.
- Die Distanzhülsen in die Längsträgeröffnungen platzieren.
- Die Tragteile C und D mit den Schrauben M10x110 8.8 (Punkt 1,2) locker anschrauben.
- Den Querbalken A zwischen die Tragteile schieben und mit den Schrauben M12x40 8.8 (Punkt 3) anschrauben.
- Die Beleuchtung, die Stoßstange, die Thermoschutz und die Karosserieabstützungen montieren.
- Die Stoßstange von unten mit den Schrauben M6x25 anschrauben.
- Alle Schrauben mit dem in der Tabelle angegebenen Drehmoment festziehen.
- Die Kugel und die Steckdosenhalterung anschrauben.
- Die Elektroinstallation anschließen.

- Desatornille los pasos de rueda trasero.
- Retire el protector térmico izquierdo en el parachoques.
- Desenrosque el parachoques y las lámparas.
- Retire el relleno del parachoques (ya no será necesario).
- Limpiar los orificios tecnológicos en los largueros.
- Włóż tuleje w otwory w podłużnicach
- Luego, apretar los elementos C y D con los pernos de luz M10x110 8.8 (punto 1, 2)
- Insertar la barra del gancho A entre los elementos y apretar con tornillos M12x40 8.8 (puntos 1, 2)
- Instalar lámparas, parachoque, protector térmico y arcos de rueda.
- Sujete el parachoques desde la parte inferior con tornillos M6x25.
- Apretar todos los tornillos con el par según la tabla anterior.
- Apretar la bola y la placa de la toma eléctrica.
- Conectar la instalación eléctrica.

