



06/2006 - 2011

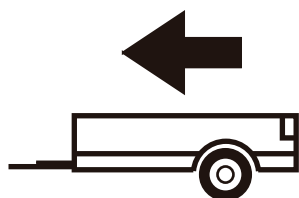
HYUNDAI ACCENT

3/4/5D.

Cat. No. J/030

e20

e20*94/20*1004*00



1400kg



50kg

D = 7,50kN

D (kN) =



MAX kg

x

MAX kg

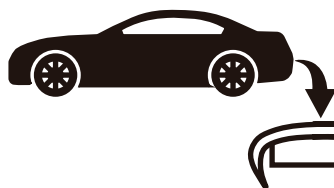
x 0,00981



MAX kg

+

MAX kg

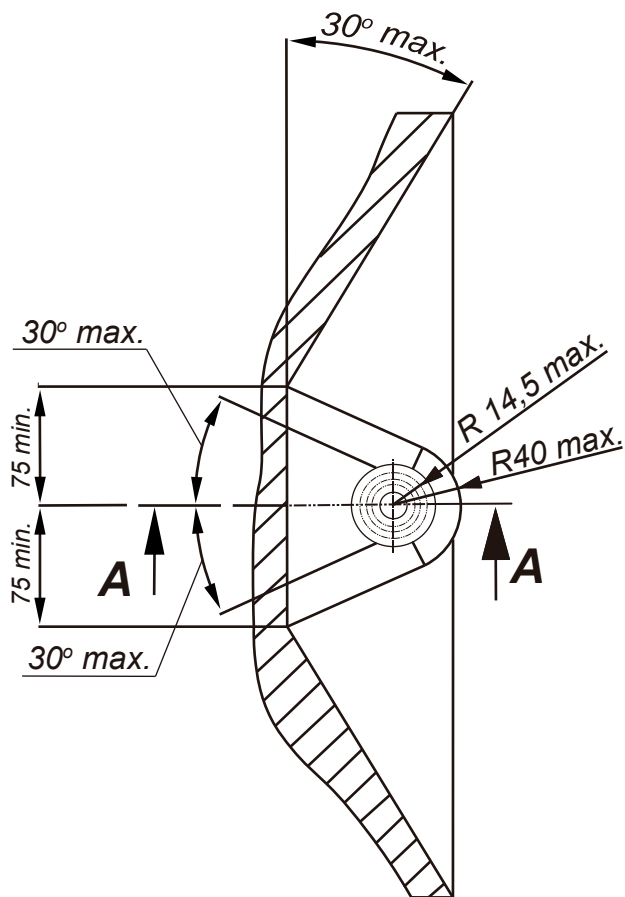


IMIOLA HAK-POL

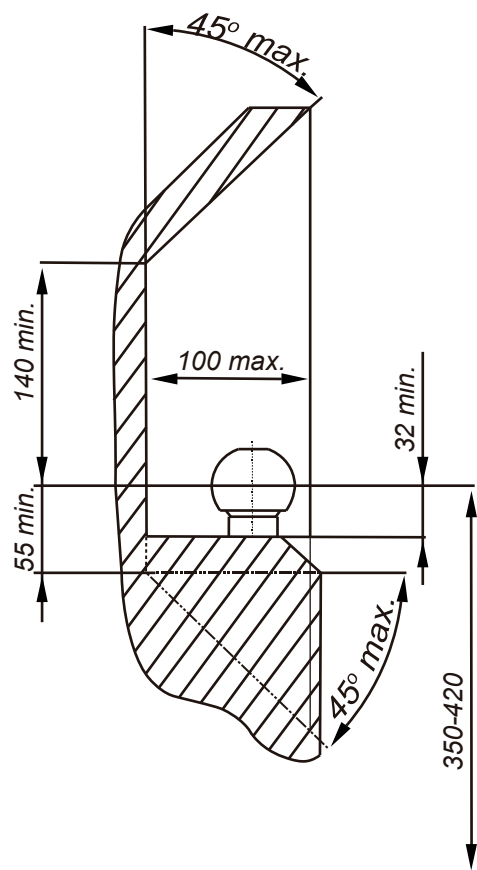
96-111 KOWIESY, CHOJNATA 23A, POLAND

Tel. + 48 46 831 73 31, fax +48 831 74 29

e-mail: office@imiola.pl, www.imiola.pl



PRZEKRÓJ A-A



PL Należy zagwarantować przestrzeń swobodną według załącznika VII, rysunek 25a/b Regulaminu EKG ONZ 55.01 przy dopuszczalnym ciężarze całkowitym pojazdu.

F L'espace libre doit être garanti conformément à l'annexe VII, illustration de la réglementation 55.01 CE pour un poids total en charge autorisé du véhicule.

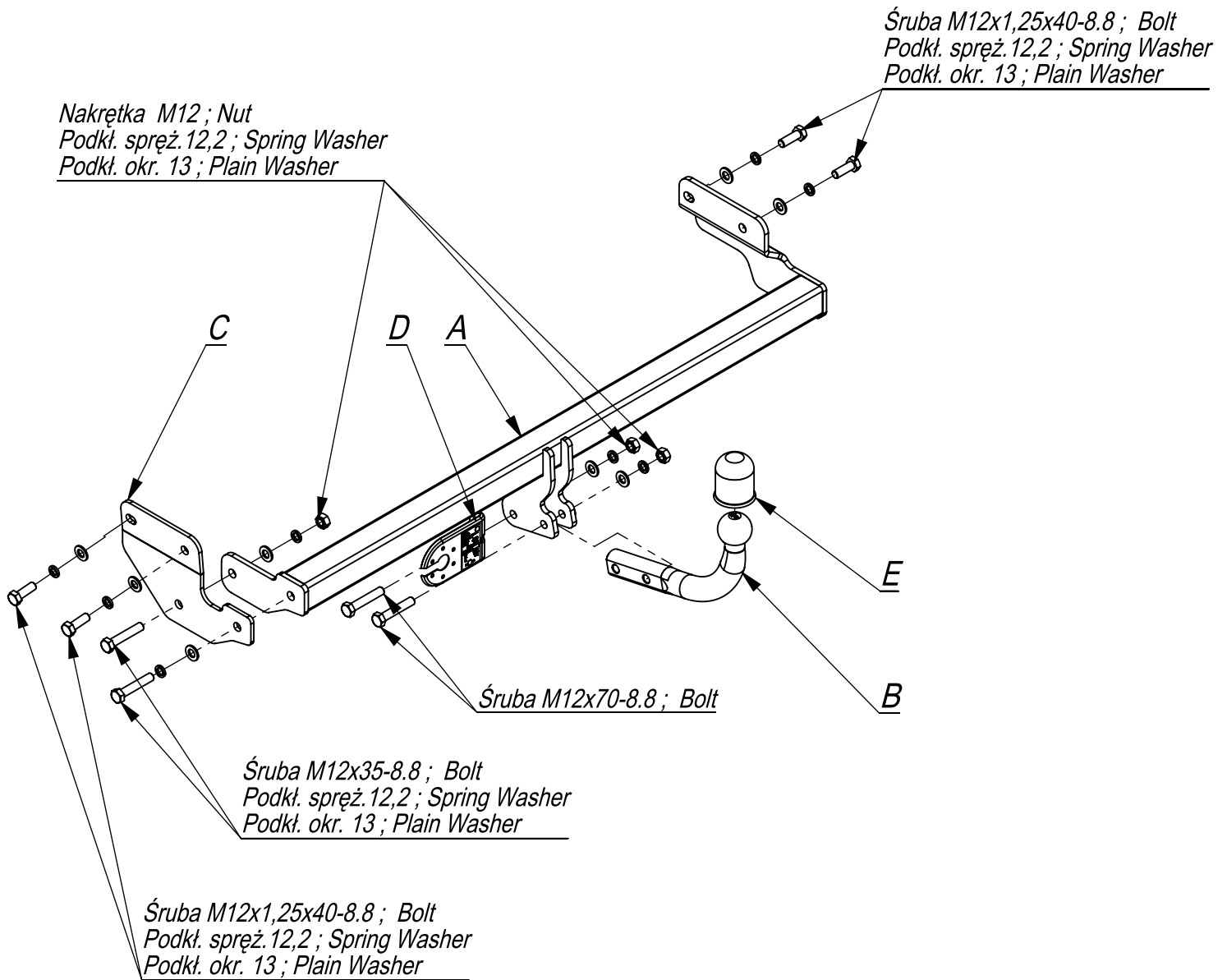
GB The clearance specified in appendix VII, diagram 25a/b of Regulation No. 55.01 UN EU must be guaranteed at laden weight of the vehicle.

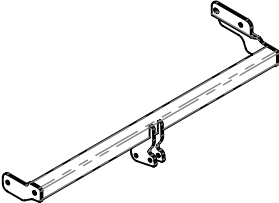
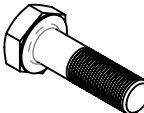







D Der Freiraum nach Anhang VII, Abbildung 25a/b der Vorschriften 55.01 EG ist zu gewährleisten bei zulässigem Gesamtgewicht des Fahrzeuges.

Moment skręcający dla śrub i nakrętek (8.8) Torque settings for nuts and bolts (8.8)

M8	25Nm
M10	55Nm
M12	85Nm
M14	135Nm
M16	195Nm





	A	x1		M12x70	2
				M12x1,25x40	4
				M12x35	2
	B	x1		M12	3
	C	x1		13	8
	D	x1		12,2	8
	E	x1			

Śruba M12x1,25x40-8.8 ; Bolt
Podkt. spręż. 12,2 ; Spring Washer
Podkt. okr. 13 ; Plain Washer

Nakrętka M12 ; Nut
Podkt. spręż. 12,2 ; Spring Washer
Podkt. okr. 13 ; Plain Washer

C

Pkt. 1

D

A

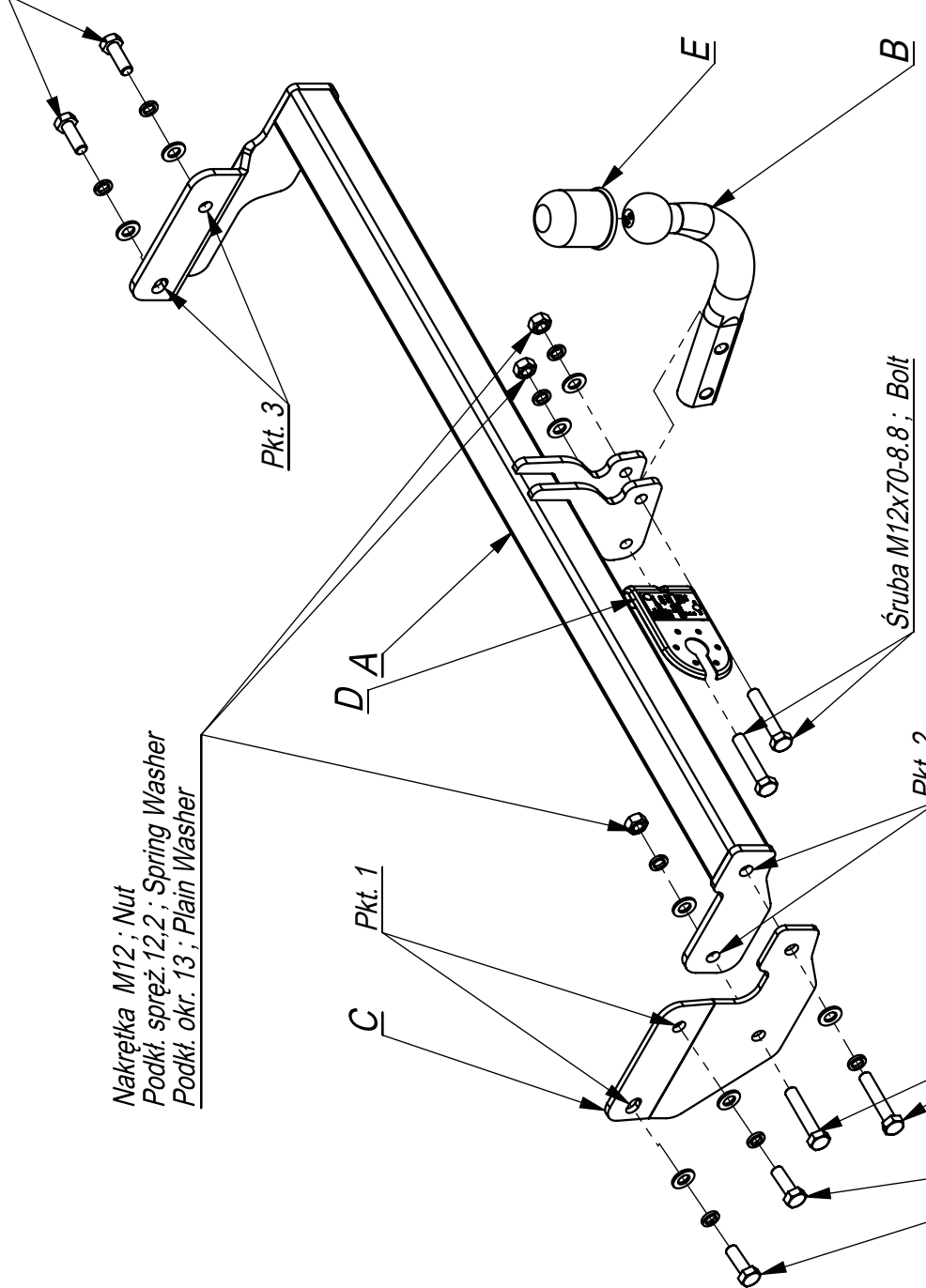
Pkt. 3

Śruba M12x70-8.8 ; Bolt

Pkt. 2

Śruba M12x35-8.8 ; Bolt
Podkt. spręż. 12,2 ; Spring Washer
Podkt. okr. 13 ; Plain Washer

Śruba M12x1,25x40-8.8 ; Bolt
Podkt. spręż. 12,2 ; Spring Washer
Podkt. okr. 13 ; Plain Washer



Nr katalogowy

Marka

J/030

Hyunday Accent 3/4/5 drz.

od 06/06 ->

96-111 Kowiesy, Chojnata 23 A
tel. +48 46 831 73 31

