

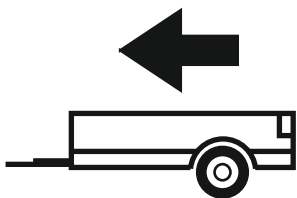


MERCEDES VITO (W477)
 MERCEDES V-KLASA (W447)

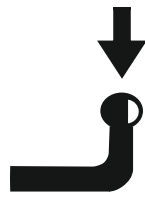
11/2014 -
 05/2014 -

Cat. No. M/A50

E20 E20*55R01/07*005534*00





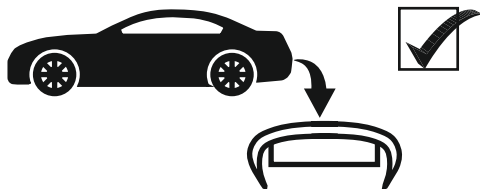
2500kg



100kg

D = 13,77kN

$$D \text{ (kN)} = \frac{\text{MAX kg} \times \text{MAX kg}}{\text{MAX kg} + \text{MAX kg}} \times 0,00981$$





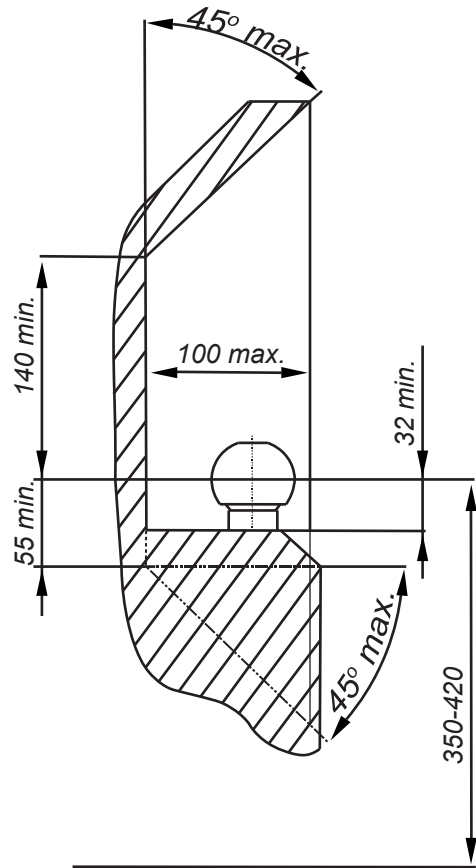
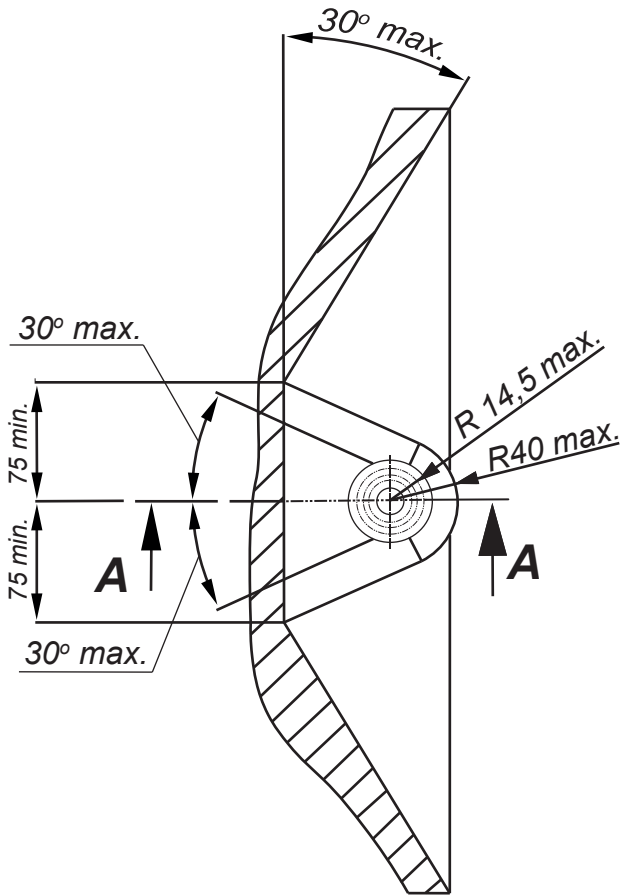
IMIOLA HAK-POL

96-111 KOWIESY, CHOJNATA 23A, POLAND

Tel. + 48 46 831 73 31, fax +48 831 74 29

e-mail: office@imiola.pl, www.imiola.pl

PRZEKRÓJ A-A



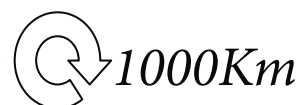
PL Należy zagwarantować przestrzeń swobodną według załącznika VII, rysunek 25a/b Regulaminu EKG ONZ 55.01 przy dopuszczalnym ciężarze całkowitym pojazdu.

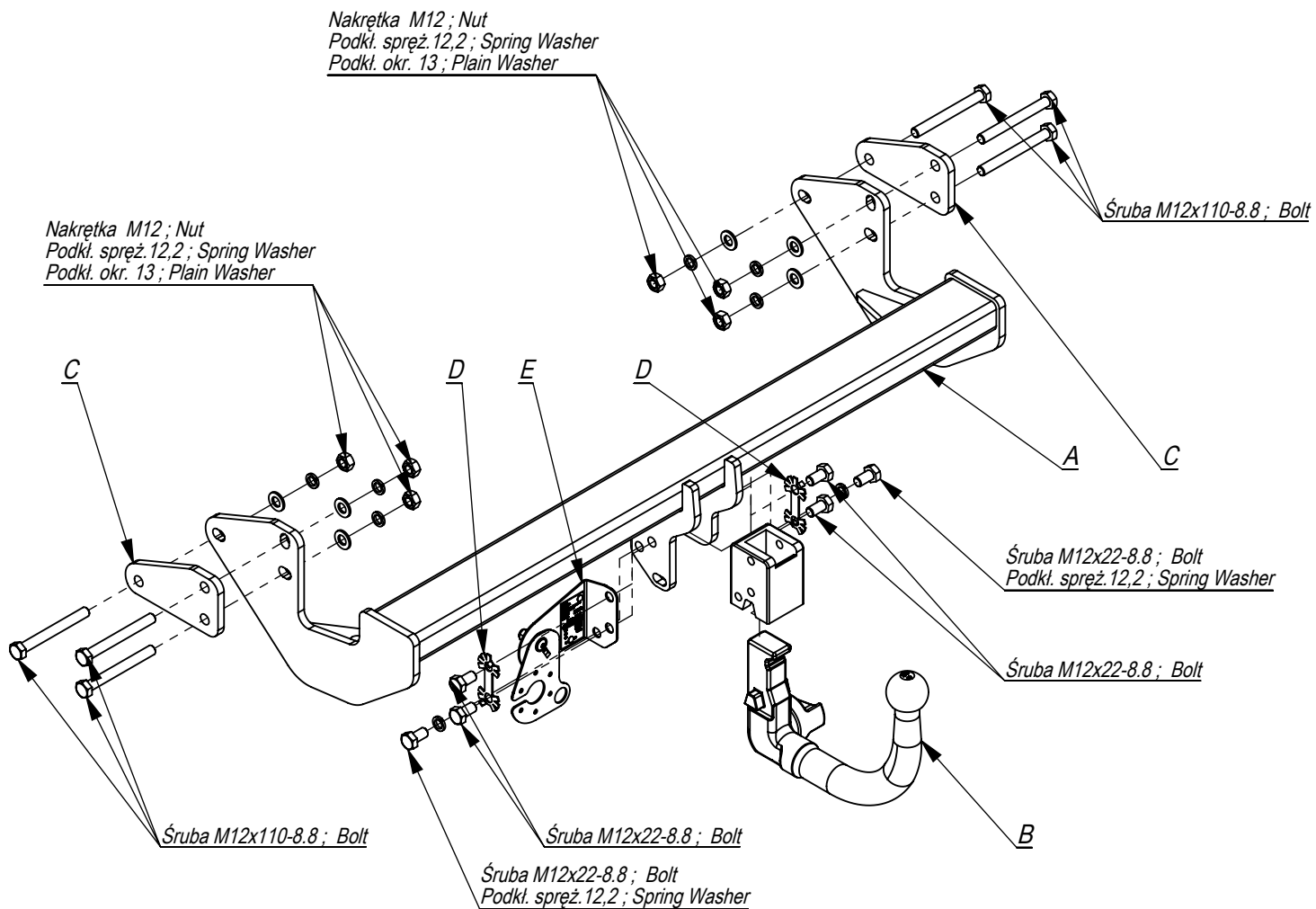
F L'espace libre doit être garanti conformément à l'annexe VII, illustration de la réglementation 55.01 CE pour un poids total en charge autorisé du véhicule.

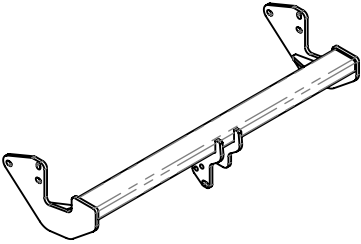
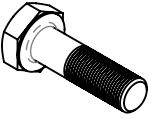
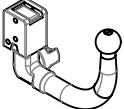

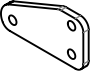

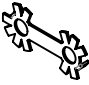


GB The clearance specified in appendix VII, diagram 25a/b of Regulation No. 55.01 UN EU must be guaranteed at laden weight of the vehicle.

D Der Freiraum nach Anhang VII, Abbildung 25a/b der Vorschriften 55.01 EG ist zu gewährleisten bei zulässigem Gesamtgewicht des Fahrzeuges.

Moment skręcający dla śrub i nakrętek (8.8) Torgue settings for nuts and bolts (8.8)	
M8	25Nm
M10	55Nm
M12	85Nm
M14	135Nm
M16	195Nm

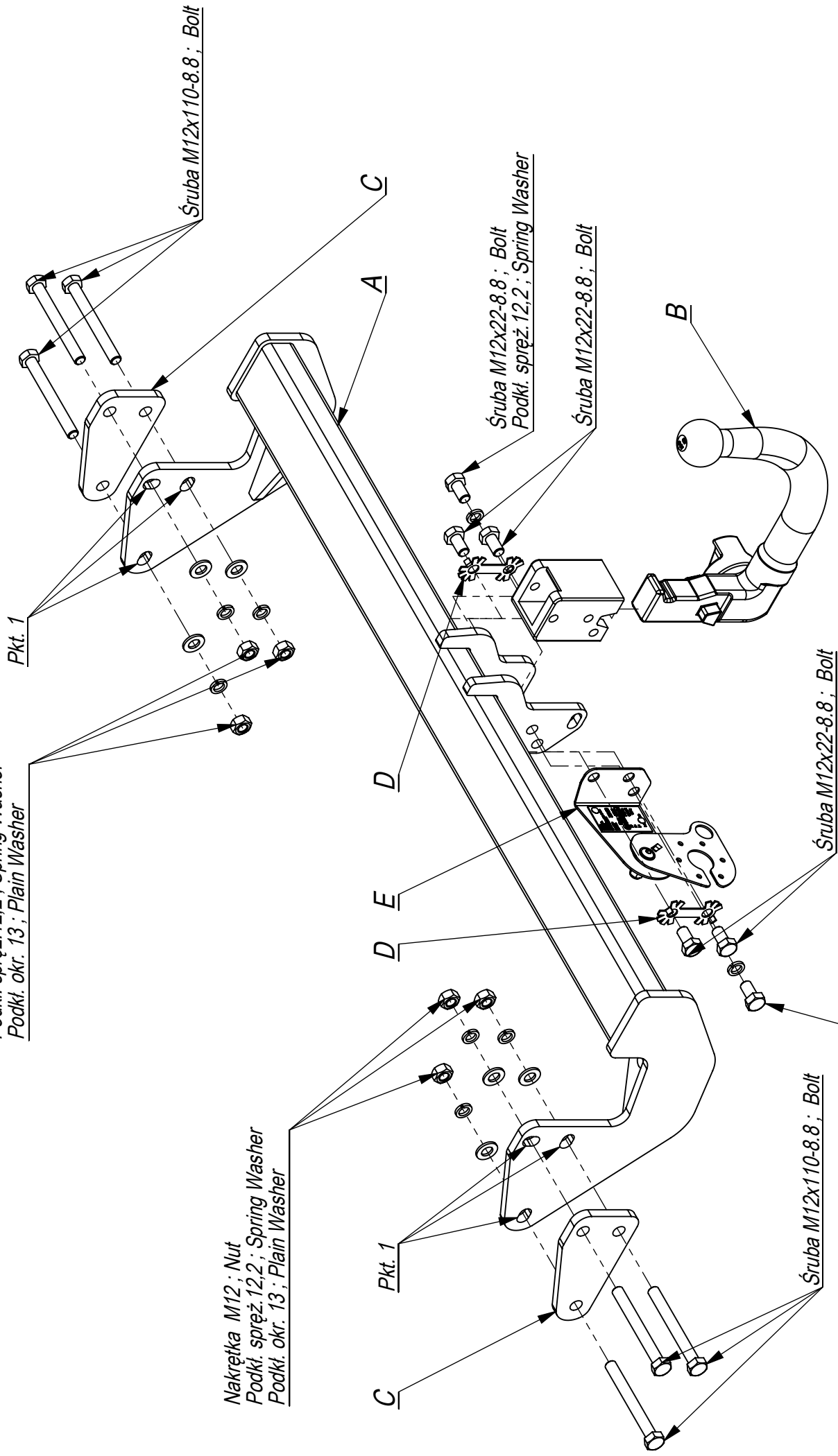




	A	x1		M12x110	6
				M12x22	6
	B	x1		M12	6
	C	x2		13	6
	D	x2		12,2	8
	E	x1			

Nakrętka M12; Nut
 Podkl. spręż. 12,2; Spring Washer
 Podkl. okr. 13; Plain Washer

Nakrętka M12; Nut
 Podkl. spręż. 12,2; Spring Washer
 Podkl. okr. 13; Plain Washer



Śruba M12x110-8.8; Bolt

Śruba M12x22-8.8; Bolt
 Podkl. spręż. 12,2; Spring Washer

Śruba M12x22-8.8; Bolt

Śruba M12x22-8.8; Bolt

Śruba M12x110-8.8; Bolt

Śruba M12x22-8.8; Bolt
 Podkl. spręż. 12,2; Spring Washer

- Odkręcić lampy, zderzak.
- Odkręcić ucho holownicze i wzmocnienie (nie będzie już wykorzystane).
- Poprzez otwory w ramie przykręcić lekko belkę zaczepu A śrubami M12x110 8.8 (pkt 1) stosując nakładki C.
- Dokręcić wszystkie śruby z momentem wg tabeli.
- Wykonać wycięcie w dolnej części zderzaka na uchwyt kuli.
- Przykręcić zderzak.
- Przykręcić kulę i blachę gniazda elektrycznego śrubami M12x22.
- Podłączyć instalację elektryczną.

- Unscrew the bumper and towing eye (it will not be used any more).
- Screw slightly the main bar A, through the holes in the chassis, with bolts M12x110 8.8 (point 1).
- Tighten all the bolts according to the torque setting- see the table.
- Cut out the fragment in the lower part of the bumper.
- Screw the bumper.
- Fix the ball and electric plate with bolts M12x22.
- Connect the electric wires.

- Dévisser les lampes, le pare-chocs.
- Dévisser l'anneau d'attelage et le renfort (il ne sera plus utilisé).
- Visser légèrement la barre d'attelage A a travers les orifices du châssis, avec les boulons M12x110 8.8 (pt 1), en utilisant les protections C.
- Serrer tous les boulons avec un couple de serrage selon tableau.
- Exécuter une encoche dans la partie inférieure du pare-chocs, pour l'encastrement de la boule.
- Visser le pare-chocs.
- Serrer la boule et la tôle de la prise électrique avec les boulons M12x22.
- Brancher l'installation électrique.

- Die Rückleuchten und den Stoßfänger abschrauben.
- Den Stoßträger abschrauben. Schrauben Sie die Abschleppöse,
- Den AHK-Träger A mit Schrauben M12x110 8.8 (Punkt 1) mit Element C anschrauben.
- In der Achse des Stoßfängers einen Ausschnitt für die Kugelhalterung ausführen.
- Den Stoßfänger und die Rückleuchten einsetzen.
- Schrauben Sie die Kugel und den Steckdosenblech mit den Schrauben M12x22 an.
- Ziehen Sie alle Schrauben mit dem Drehmoment gemäß der Tabelle an.
- Die Elektroinstallation anschließen. Die elektrische Installation anschließen.

- Desenrosque el parachoques y las lámparas.
- Desenrosque las barra de parachoques. Desenrosque la argolla de remolque.
- Apretar la barra del gancho A com tornillos M12x110 8.8 (punto 1) con utilizando elementos C
- Hacer un corte en el eje del parachoques en el soporte de bola.
- Montar el parachoques y las luces.
- Atornille la bola y la placa de toma de corriente eléctrica. con tornillos M12x22.
- Apretar todos los tornillos con el par según la tabla anterior.
- Conecte la instalación eléctrica.

