

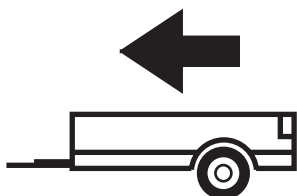


2015 -

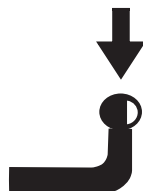
RENAULT TALISMAN 4D.

Cat. No. R/A62

E20 55R01/07*005621*00



2000Kg



80Kg

D = 10,10kN

D (kN) =

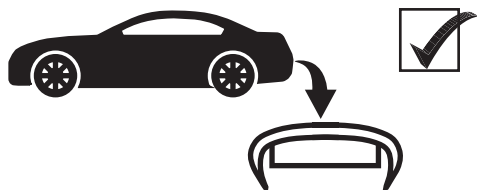


MAX kg x MAX kg

x 0,00981



MAX kg + MAX kg



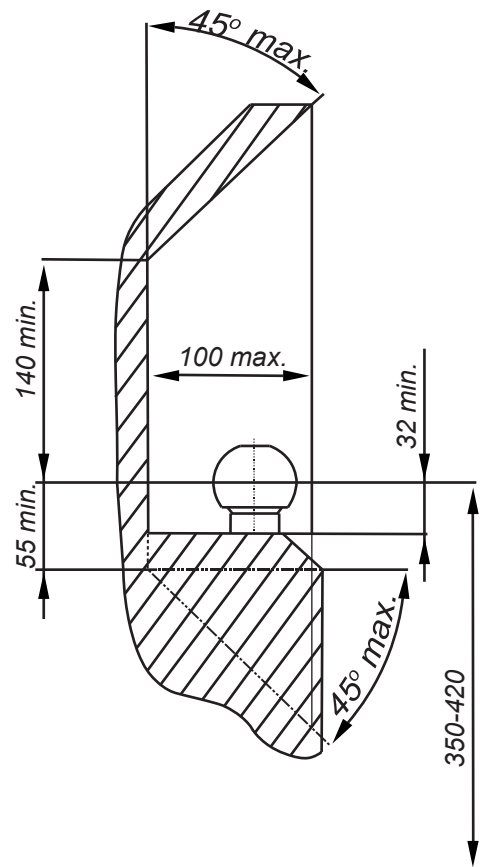
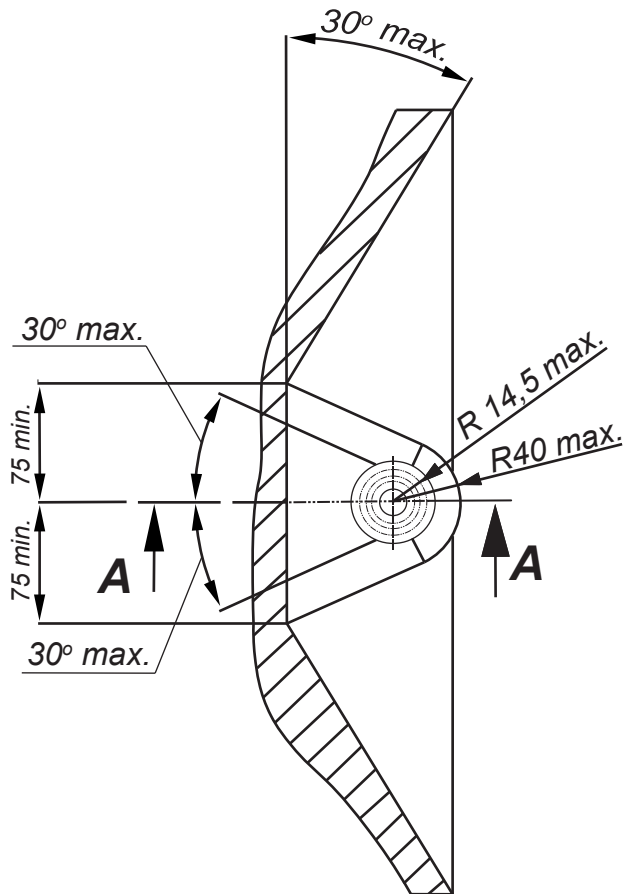
IMIOLA HAK-POL

96-111 KOWIESY, CHOJNATA 23A, POLAND

tel. +48 46 831 73 31, fax +48 831 74 29

e-mail: office@imiola.pl, www.imiola.pl

PRZEKRÓJ A-A



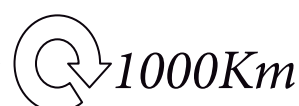
PL Należy zagwarantować przestrzeń swobodną według załącznika VII, rysunek 25a/b Regulaminu EKG ONZ 55.01 przy dopuszczalnym ciężarze całkowitym pojazdu.

GB The clearance specified in appendix VII, diagram 25a/b of Regulation No. 55.01 UN EU must be guaranteed at laden weight of the vehicle.

F L'espace libre doit être garanti conformément à l'annexe VII, illustration de la réglementation 55.01 CE pour un poids total en charge autorisé du véhicule.

D Der Freiraum nach Anhang VII, Abbildung 25a/b der Vorschriften 55.01 EG ist zu gew 25a/b abzugeben bei zulässigem Gesamtgewicht des Fahrzeuges.

Moment skręcający dla śrub i nakrętek (8.8) Torgue settings for nuts and bolts (8.8)	
M8	25Nm
M10	55Nm
M12	85Nm
M14	135Nm
M16	195Nm



Śruba M12x50-8.8 ; Bolt
Podkt. spręż. 12,2 ; Spring Washer
Podkt. okr. Ø36x Ø13x 3 ; Plain Washer

Nakrętka M12 ; Nut
Podkt. spręż. 12,2 ; Spring Washer
Podkt. okr. 13 ; Plain Washer

Śruba M12x40-8.8 ; Bolt

Śruba M12x22-8.8 ; Bolt
Podkt. spręż. 12,2 ; Spring Washer

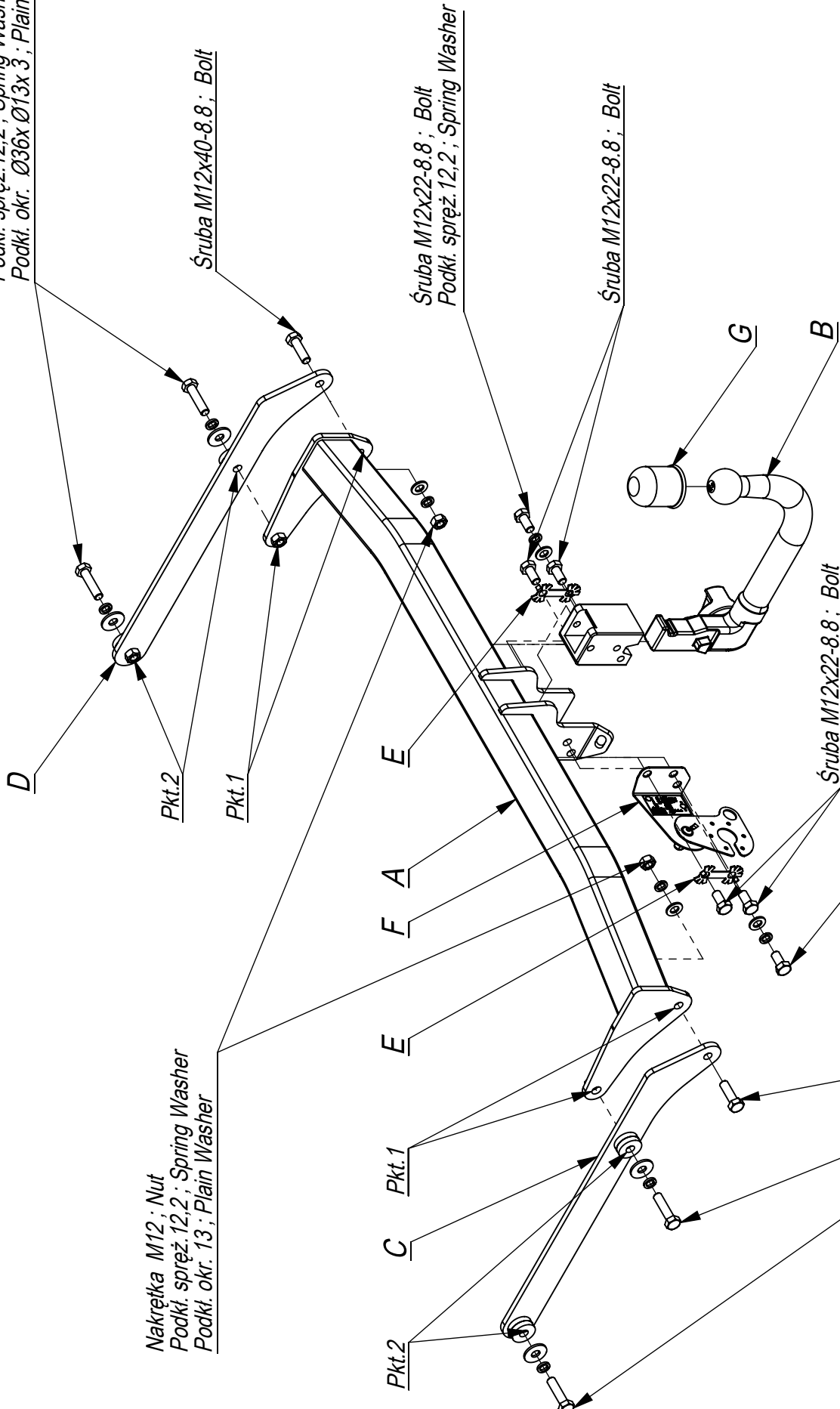
Śruba M12x22-8.8 ; Bolt

Śruba M12x22-8.8 ; Bolt

Śruba M12x22-8.8 ; Bolt
Podkt. spręż. 12,2 ; Spring Washer

Śruba M12x40-8.8 ; Bolt

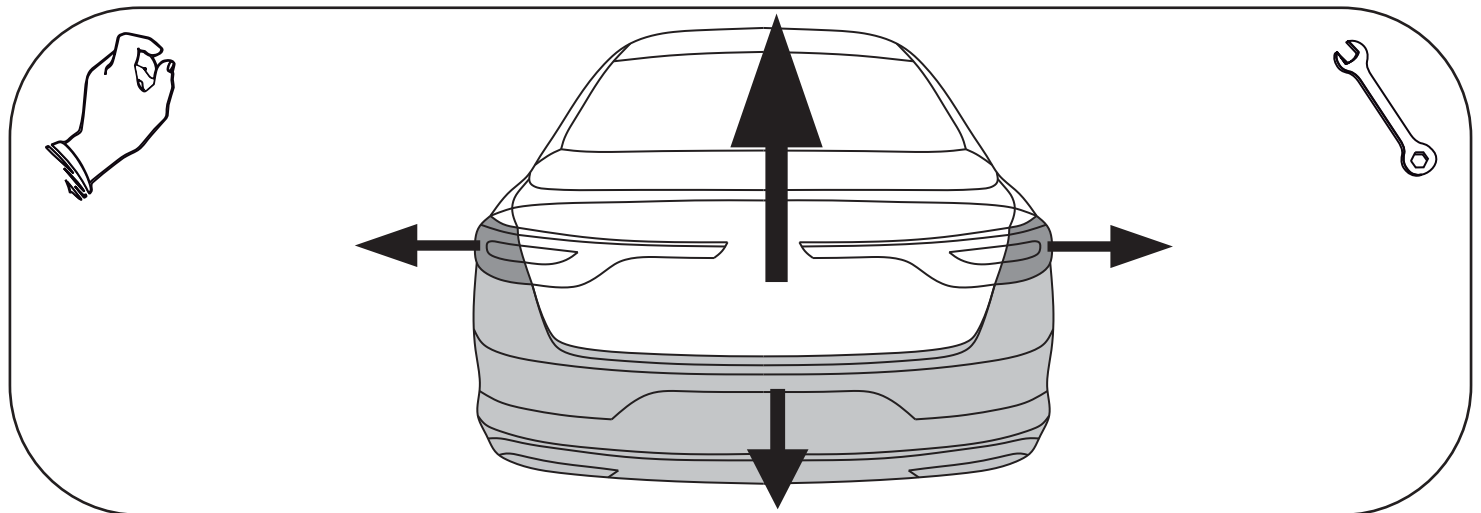
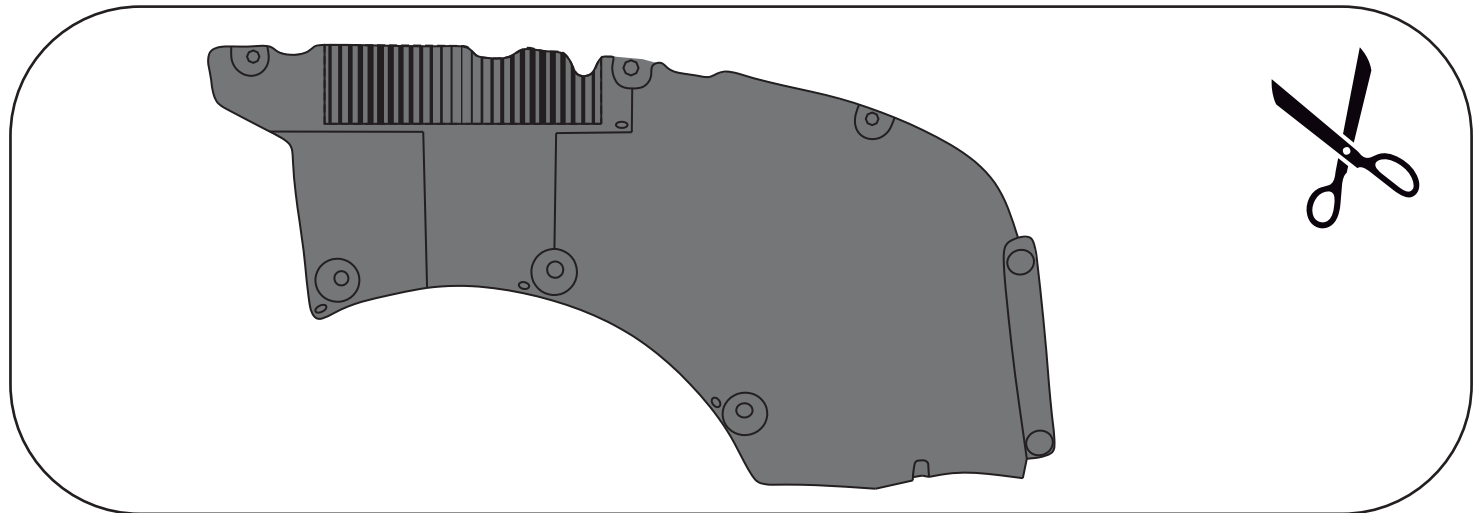
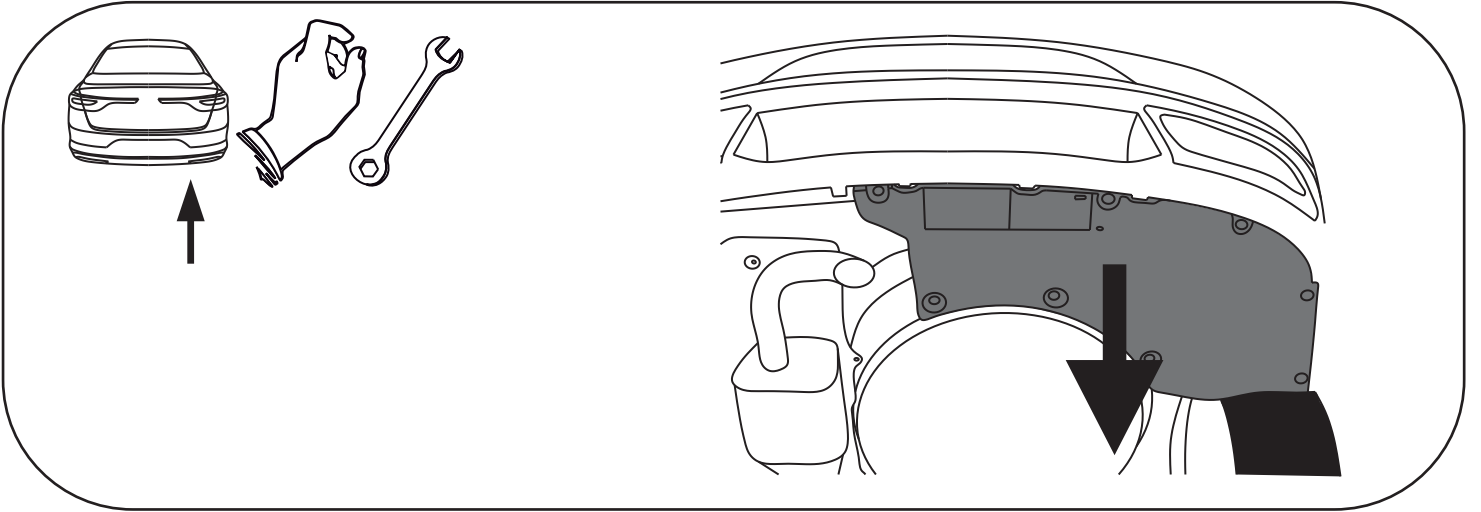
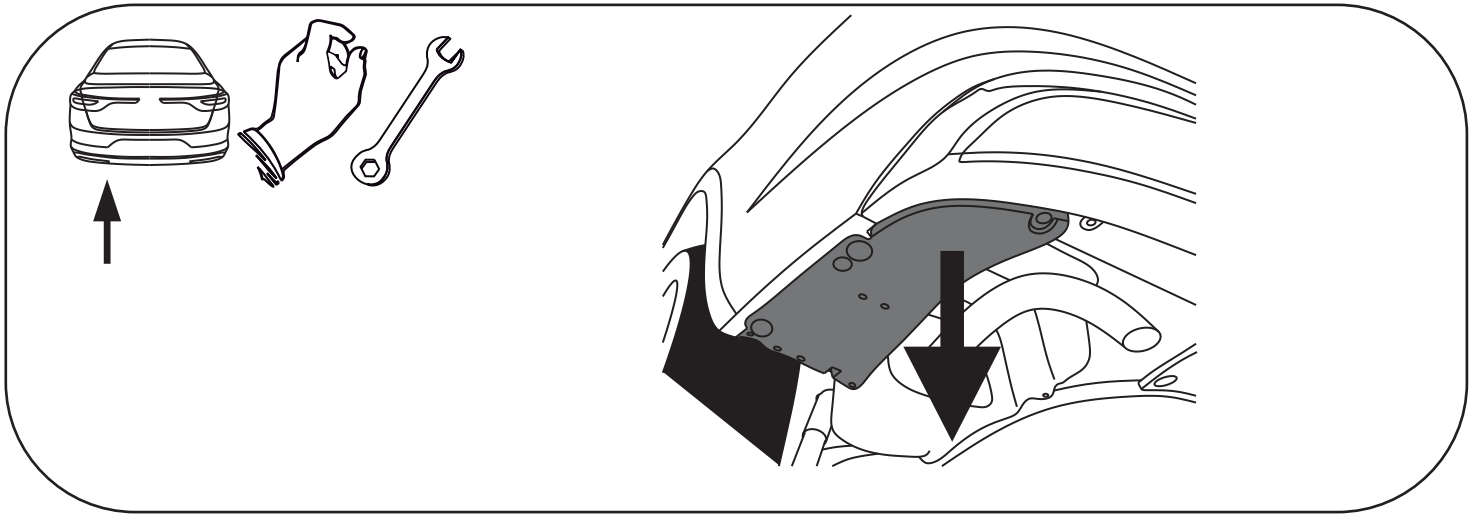
Śruba M12x50-8.8 ; Bolt
Podkt. spręż. 12,2 ; Spring Washer
Podkt. okr. Ø36x Ø13x 3 ; Plain Washer

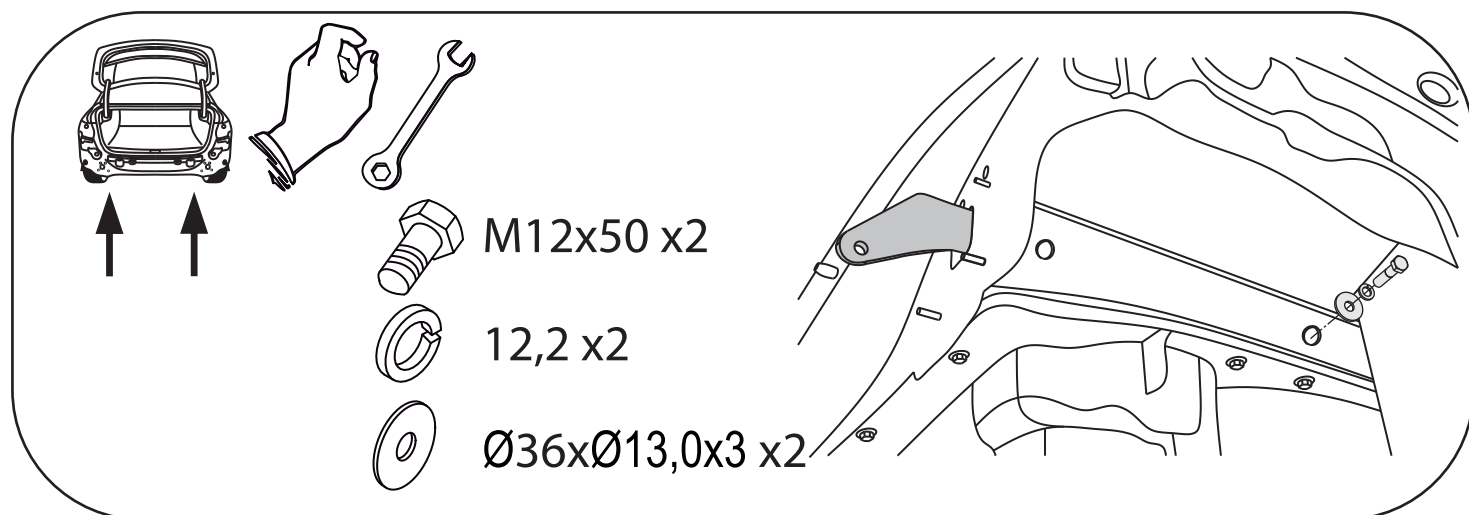
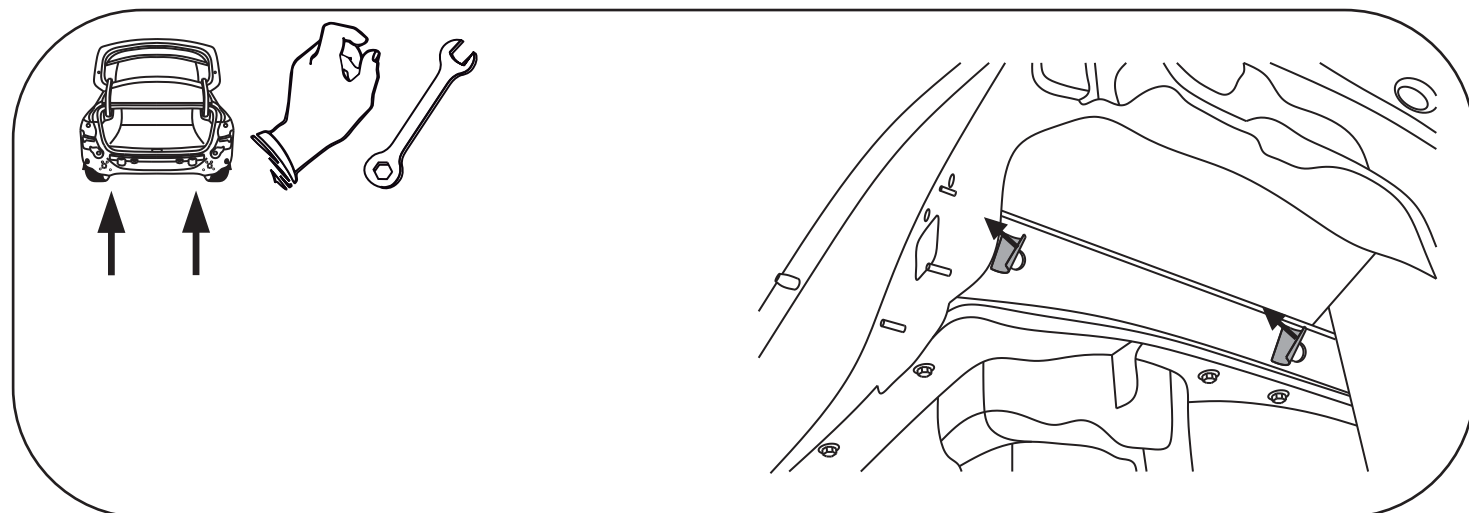
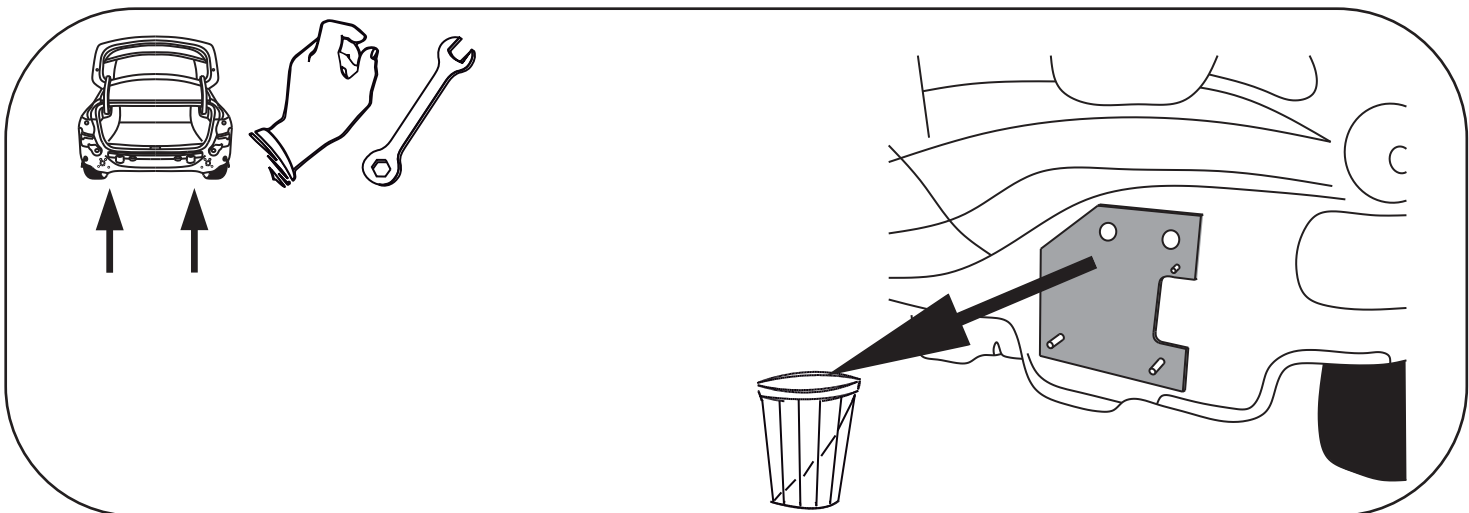
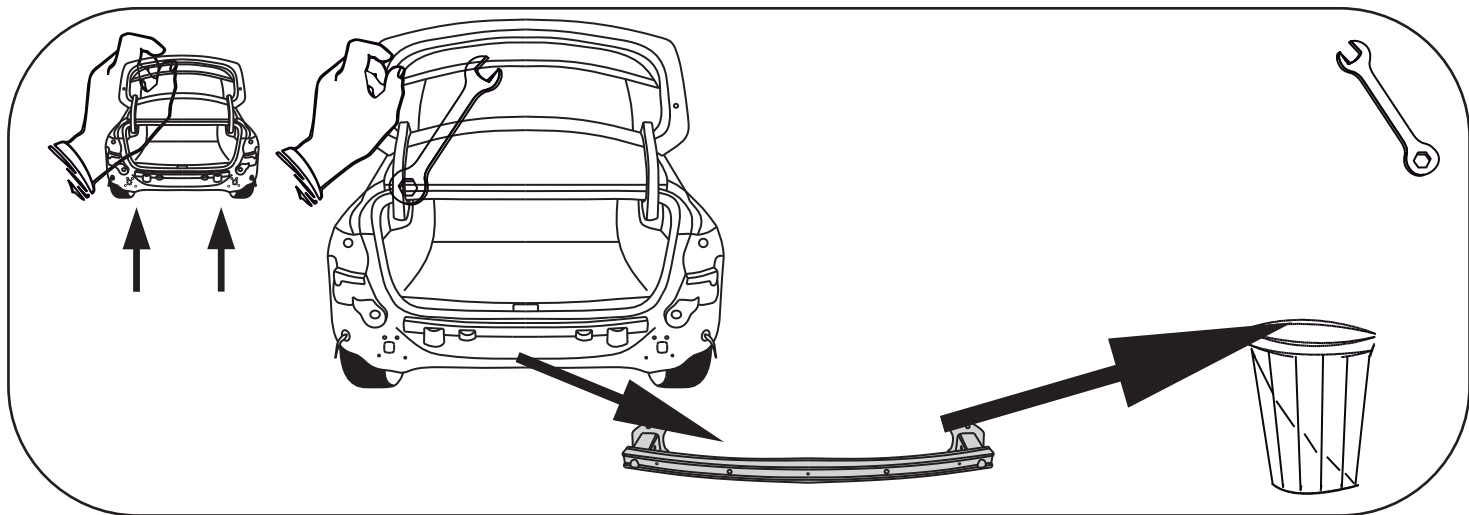


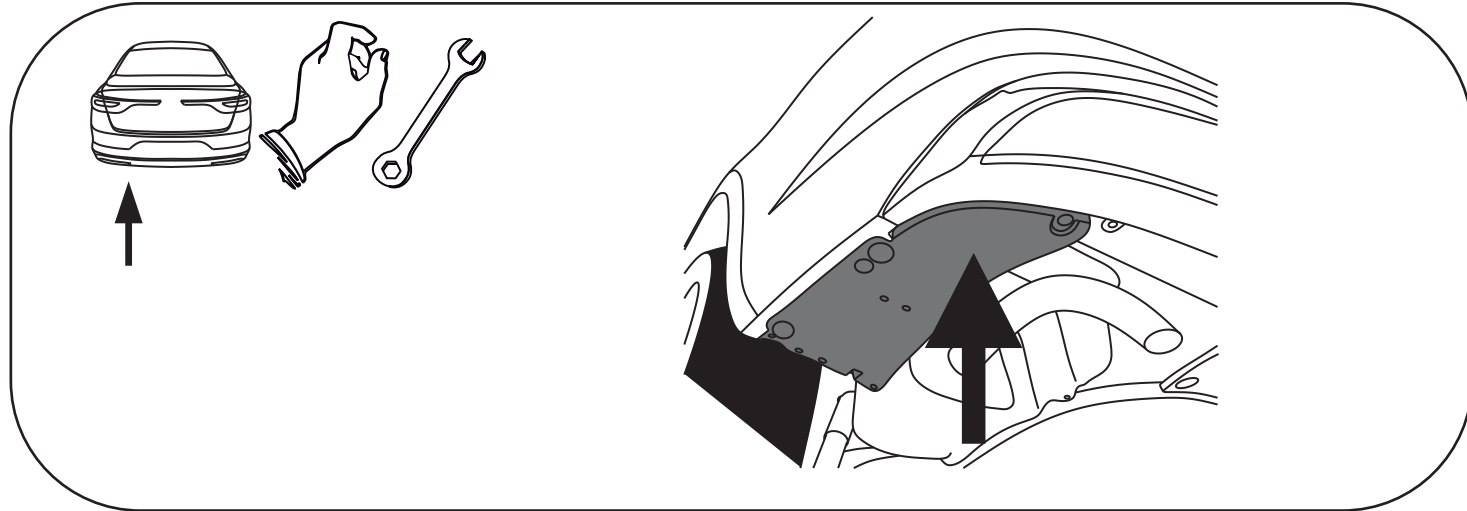
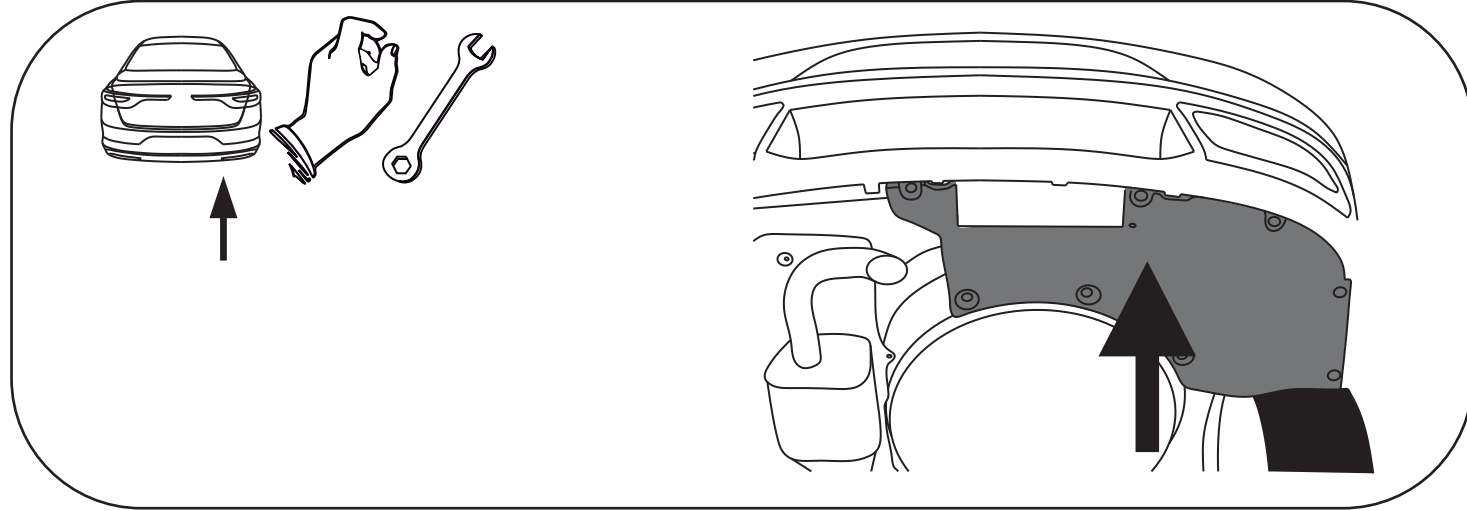
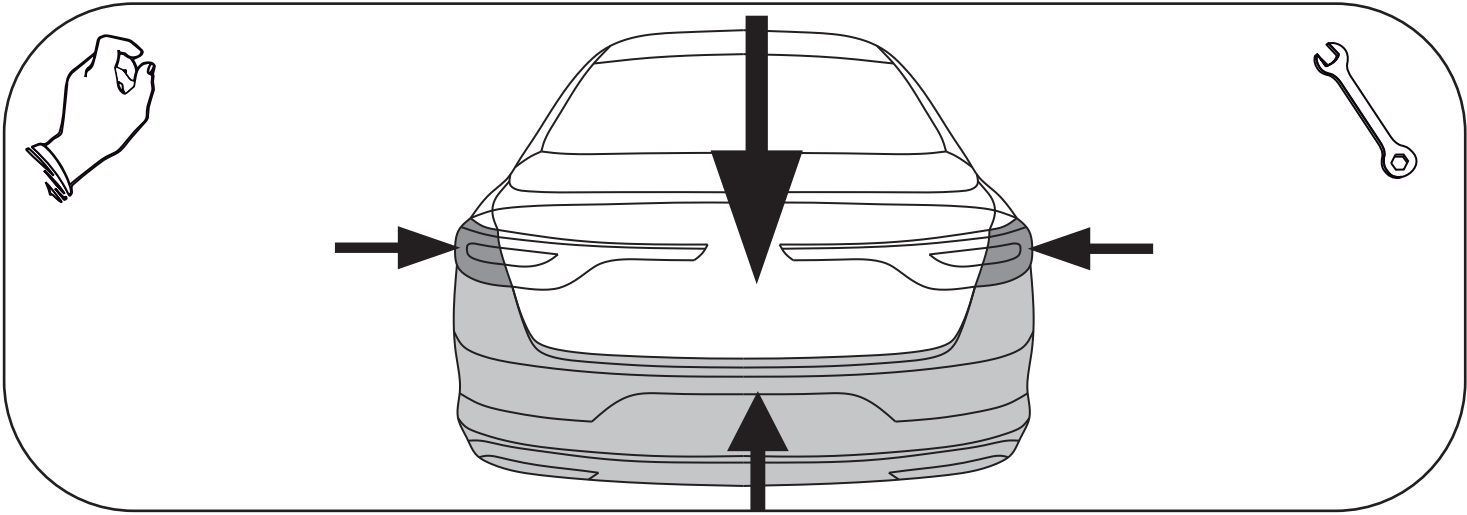
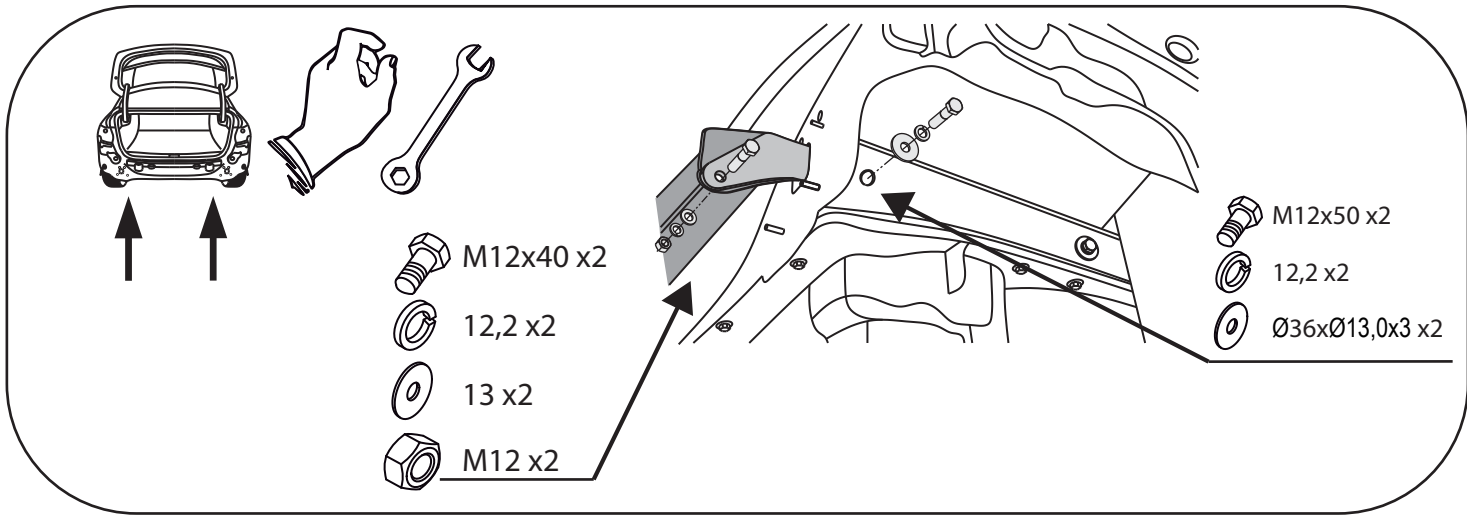
96-111 Kowiesy, Chojnata 23 A
tel. +48 46 831 73 31

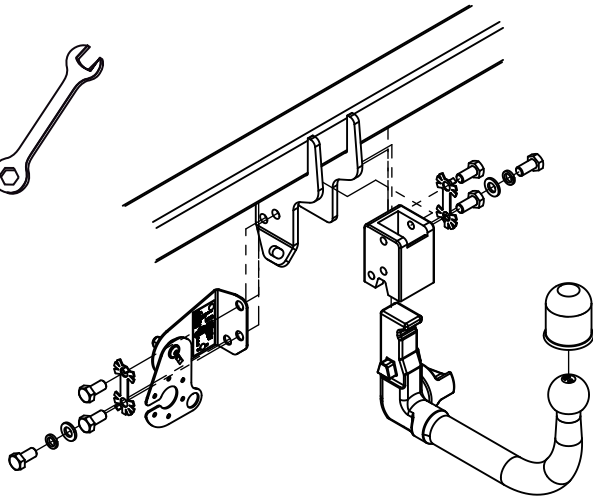
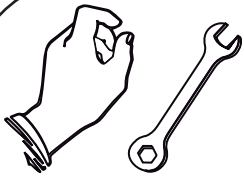
Nr katalogowy R/A62
Marka Renault Talisman 4D od 2015 ->

Śruba M12x22-8.8 ; Bolt
Podkt. spręż. 12,2 ; Spring Washer





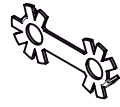




M12x22 x6



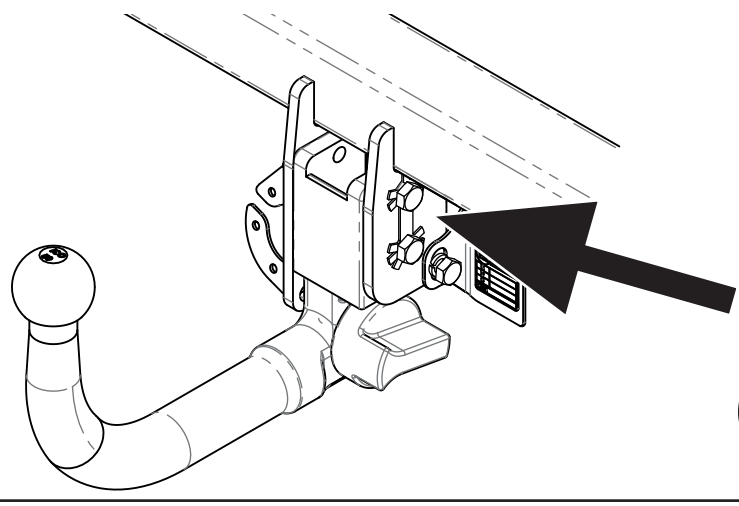
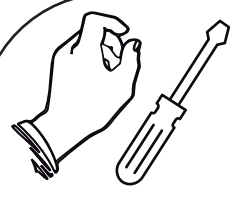
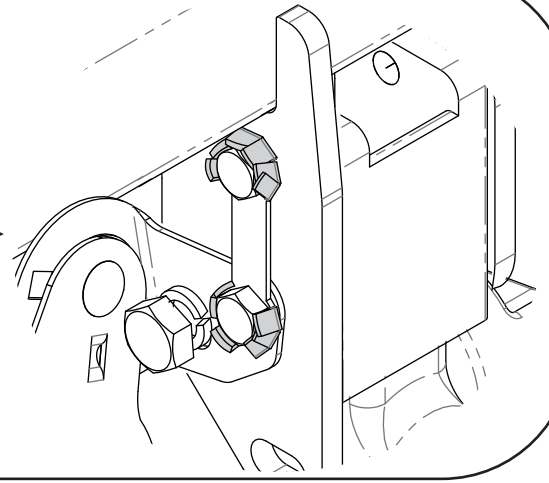
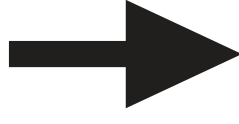
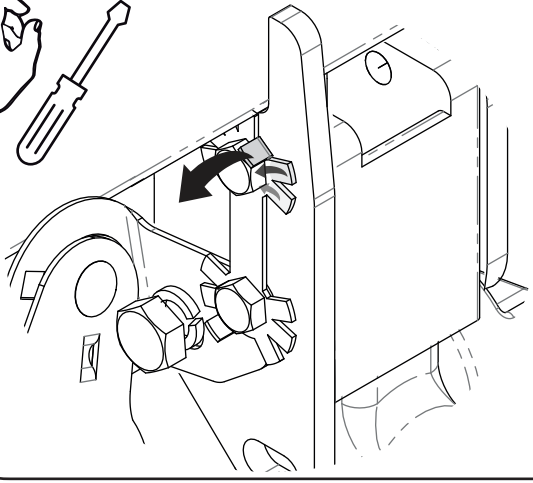
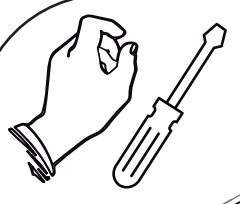
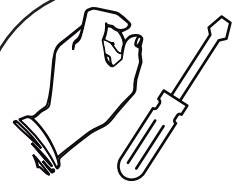
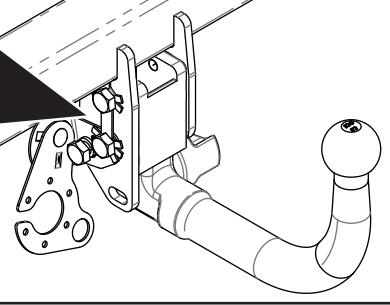
12,2 x2



E x2



CRIMP



CRIMP

