



**TOYOTA**  
**Corolla**  
 sedan (E10)

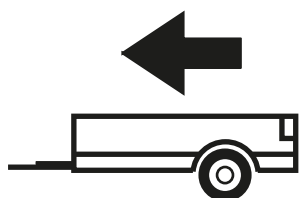
**TOYOTA**  
**Corolla**  
 liftb., sedan (E11)

05/1992 - 06/1997  
 07/1997 - 2001

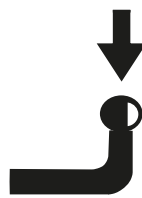
Cat. No. T/007

**E20**

55R01/07\*005628\*00



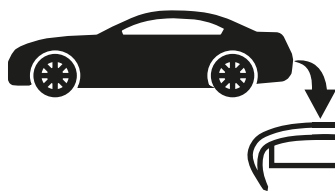
1 400kg



75kg

**D** = 7,32kN

$$\begin{array}{c}
 \text{D (kN)} = \frac{\text{MAX kg} \times \text{MAX kg}}{\text{MAX kg} + \text{MAX kg}} \times 0,00981
 \end{array}$$



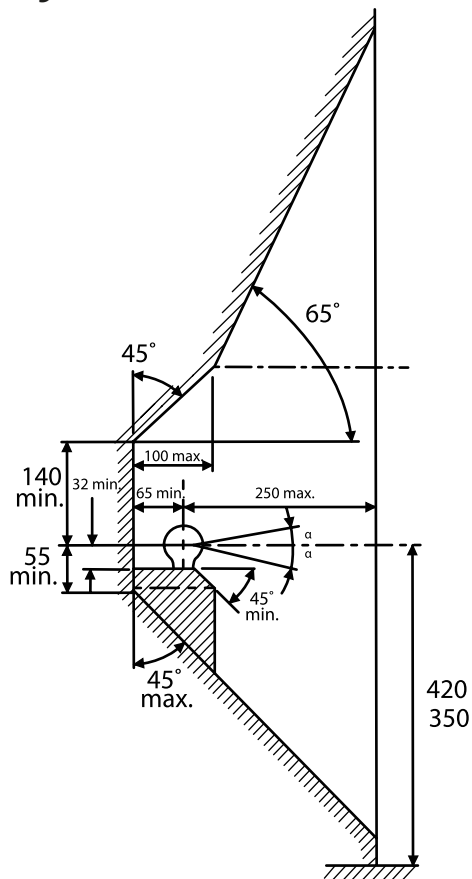
**IMIOLA HAK-POL**

96-111 KOWIESY, CHOJNATA 23A, POLAND

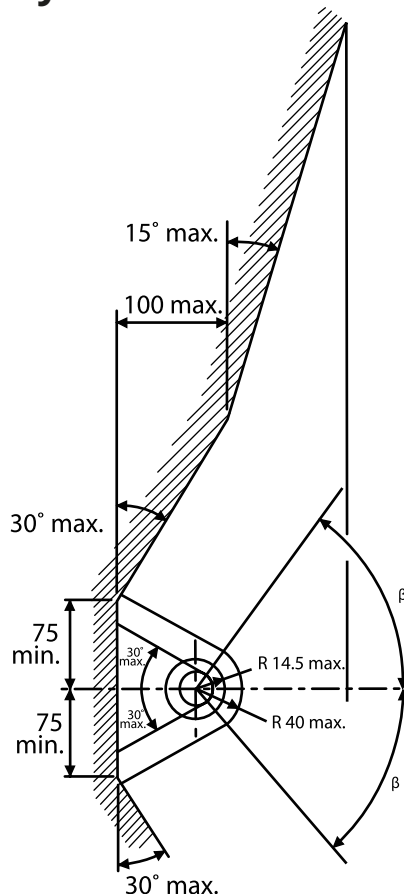
tel. +48 46 831 73 31, fax +48 831 74 29

e-mail: office@imiola.pl, www.imiola.pl

Rys. 25a



Rys. 25b



**PL** Należy zagwarantować przestrzeń swobodną według załącznika VII, rysunek 25a/b Regulaminu EKG ONZ 55.01 przy dopuszczalnym ciężarze całkowitym pojazdu.

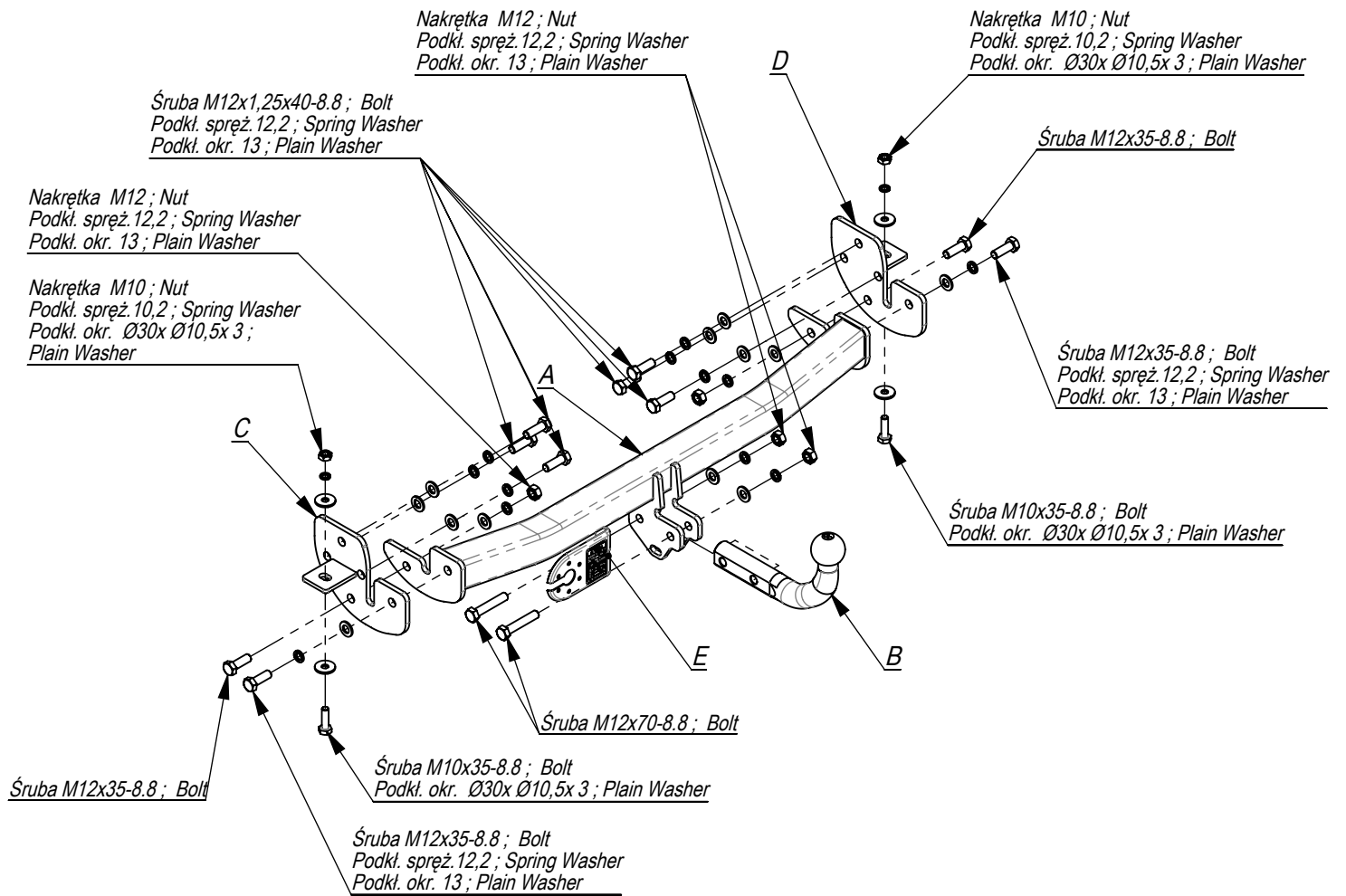
**GB** The clearance specified in appendix VII, diagram 25a/b of Regulation No. 55.01 UN EU must be guaranteed at laden weight of the vehicle.

**FR** L'espace libre doit être garanti conformément à l'annexe VII, illustration de la réglementation 55.01 CE pour un poids total en charge autorisé du véhicule.

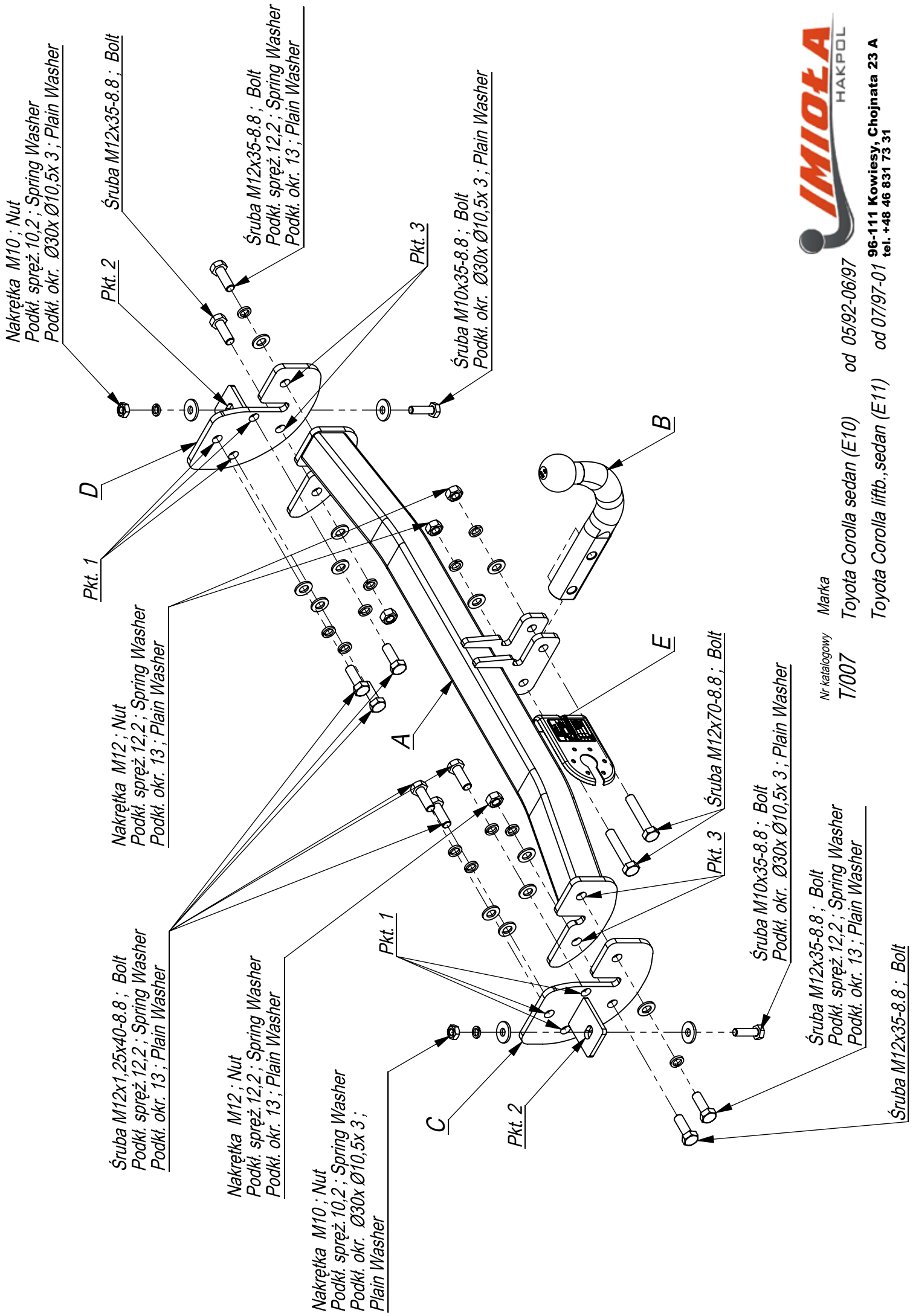
**DE** Der Freiraum nach Anhang VII, Abbildung 25a/b der Vorschriften 55.01 EG ist zu gew 25a/b abzuhalten bei zulässigem Gesamtgewicht des Fahrzeuges.

Moment skręcący dla śrub i nakrętek (8.8) Torgue settings for nuts and bolts (8.8)	
M8	25Nm
M10	55Nm
M12	85Nm
M14	135Nm
M16	195Nm





	A	x1		M12x70	2
				M12x1,25x40	6
				M12x35	4
				M10x35	2
	B	x1		M12	4
				M10	2
	C	x1		Ø30xØ10,5x3	4
	D	x1		13	12
	E	x1		12,2	12
				10,2	2



Nr katalogowy  
T7007

Marka  
Toyota Corolla sedan (E10)  
Toyota Corolla liftb., sedan (E11)

od 05/92-06/97  
od 07/97-01

96-111 Kowiesy, Chojnata 23 A  
tel. +48 46 831 73 31

