



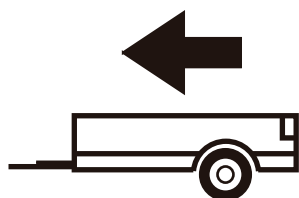
SUBARU LEGACY OUTBACK

2009 -

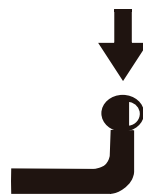
Cat. No. U/A06

E20

E20 55R-01 3235



2000kg



82kg

D = 10,05kN

D (kN) =



MAX kg

x

MAX kg

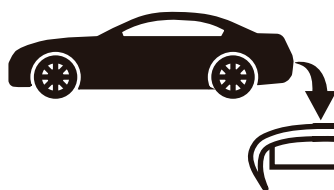
x 0,00981



MAX kg

+

MAX kg

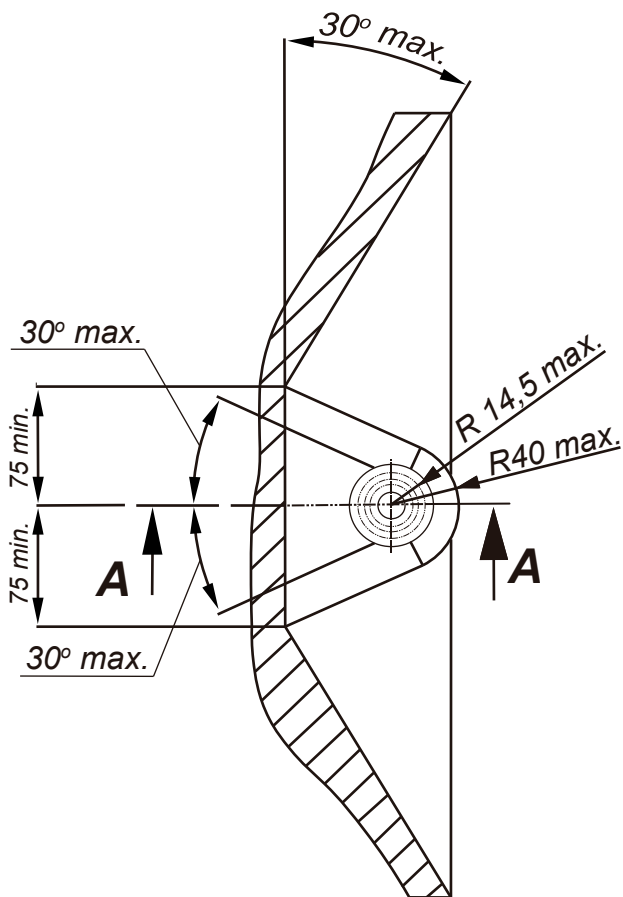


IMIOLA HAK-POL

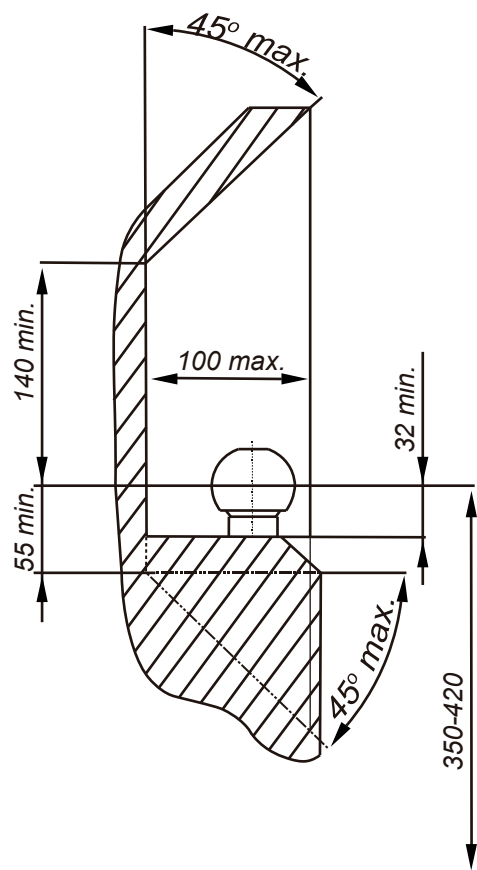
96-111 KOWIESY, CHOJNATA 23A, POLAND

tel. +48 46 831 73 31, fax +48 831 74 29

e-mail: office@imiola.pl, www.imiola.pl



PRZEKRÓJ A-A



PL Należy zagwarantować przestrzeń swobodną według załącznika VII, rysunek 25a/b Regulaminu EKG ONZ 55.01 przy dopuszczalnym ciężarze całkowitym pojazdu.

F L'espace libre doit être garanti conformément à l'annexe VII, illustration de la réglementation 55.01 CE pour un poids total en charge autorisé du véhicule.

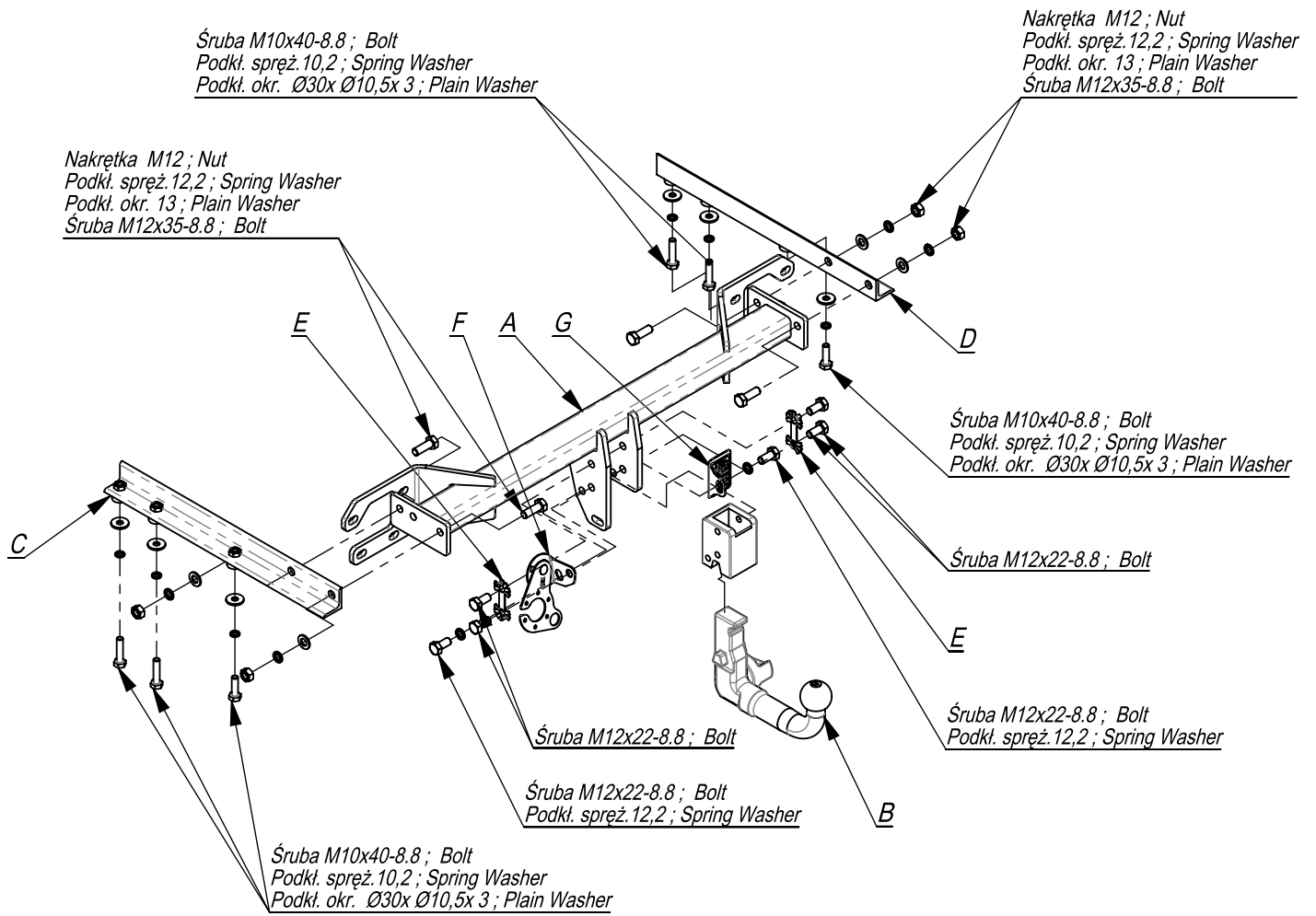
GB The clearance specified in appendix VII, diagram 25a/b of Regulation No. 55.01 UN EU must be guaranteed at laden weight of the vehicle.

D Der Freiraum nach Anhang VII, Abbildung 25a/b der Vorschriften 55.01 EG ist zu gewährleisten bei zulässigem Gesamtgewicht des Fahrzeuges.

Moment skrecający dla śrub i nakrętek (8.8) Torque settings for nuts and bolts (8.8)

M8	25Nm
M10	55Nm
M12	85Nm
M14	135Nm
M16	195Nm





	A	x1		M12x35	4
				M12x22	6
				M10x40	6
	B	x1		M12	4
	C	x1		Ø30xØ10,5x3	6
	D	x1		13	4
	E	x2		12,2	6
				10,2	6
	F	x1			
	G	x1			

Nakrętka M12 ; Nut
 Podkt. spręż. 12,2 ; Spring Washer
 Podkt. okr. 13 ; Plain Washer
 Śruba M12x35-8.8 ; Bolt

Śruba M10x40-8.8 ; Bolt
 Podkt. spręż. 10,2 ; Spring Washer
 Podkt. okr. Ø30x Ø10,5x 3 ; Plain Washer

Nakrętka M12 ; Nut
 Podkt. spręż. 12,2 ; Spring Washer
 Podkt. okr. 13 ; Plain Washer
 Śruba M12x35-8.8 ; Bolt

Śruba M10x40-8.8 ; Bolt
 Podkt. spręż. 10,2 ; Spring Washer
 Podkt. okr. Ø30x Ø10,5x 3 ; Plain Washer

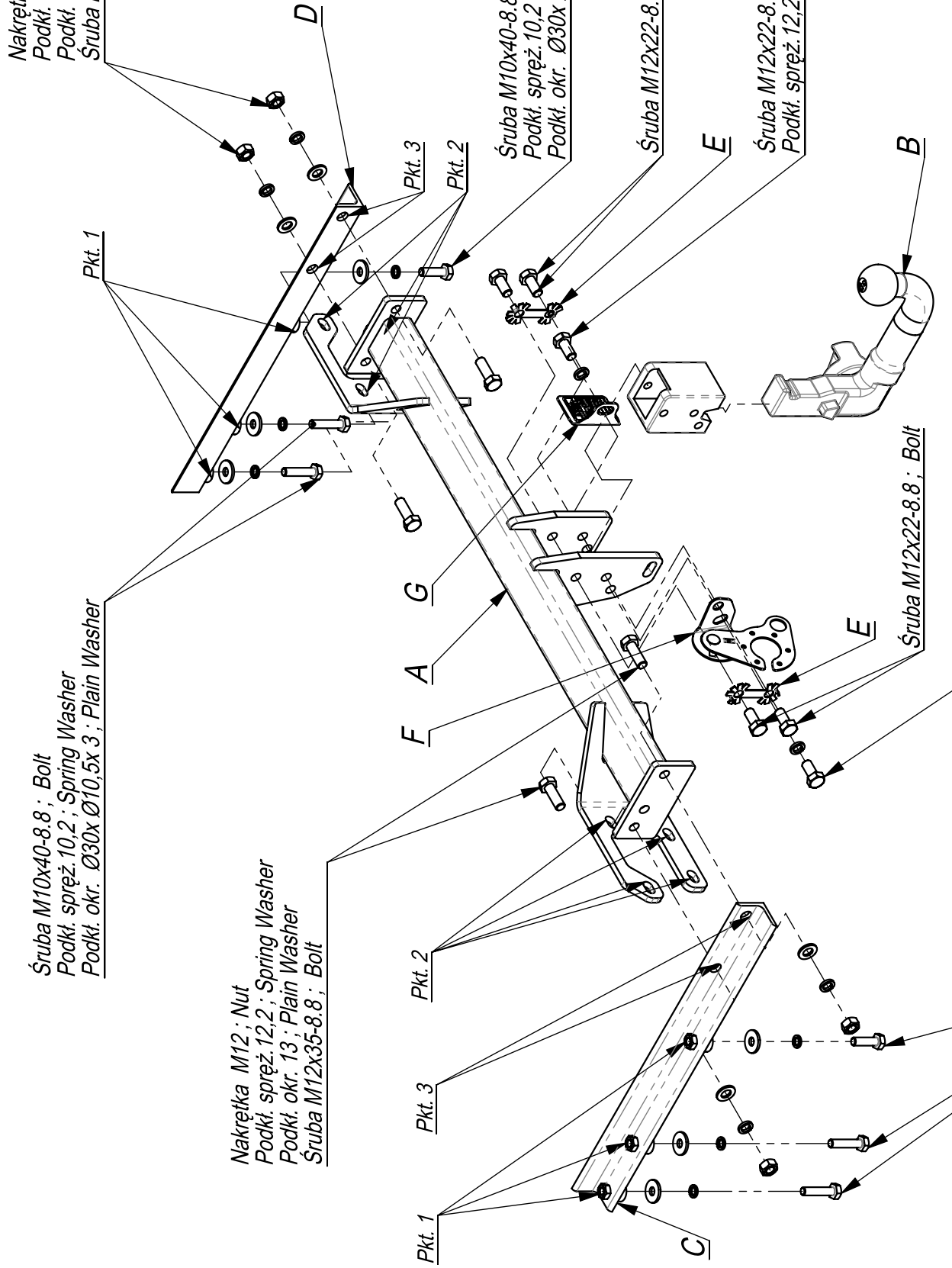
Śruba M12x22-8.8 ; Bolt

Śruba M12x22-8.8 ; Bolt
 Podkt. spręż. 12,2 ; Spring Washer

Śruba M12x22-8.8 ; Bolt

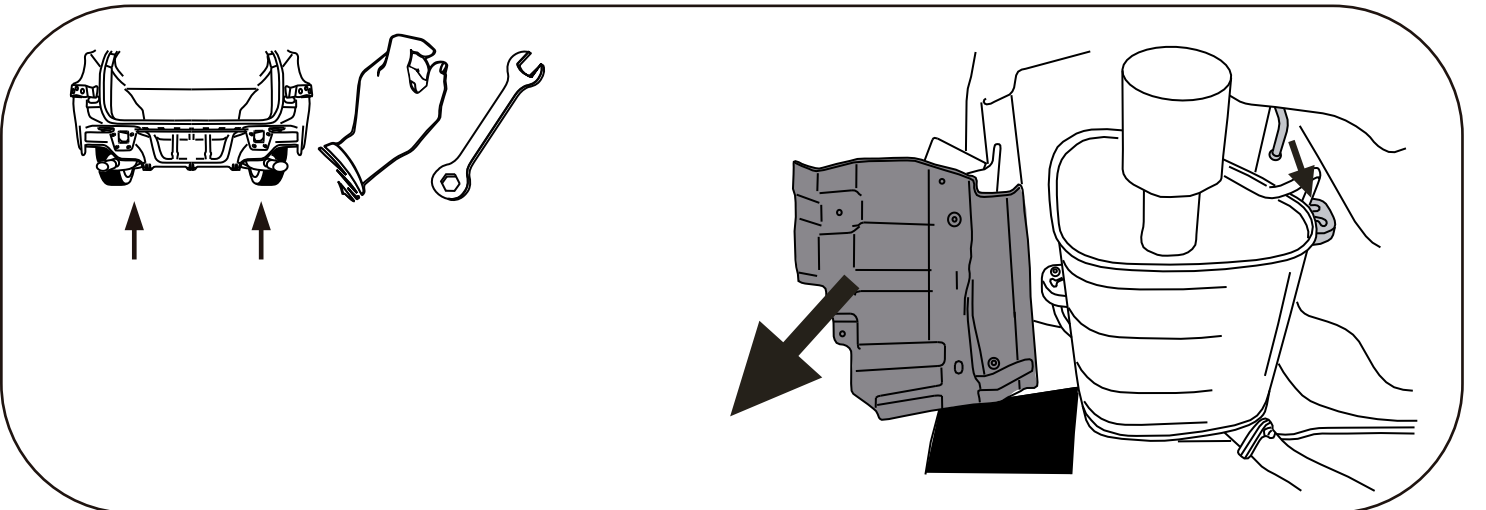
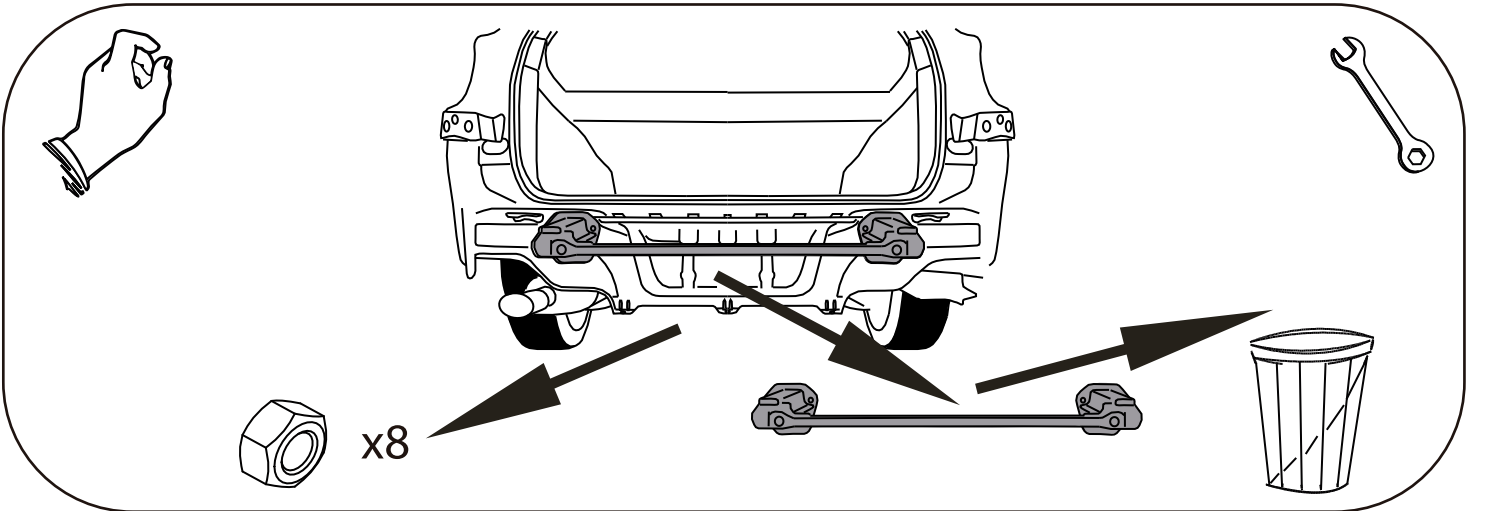
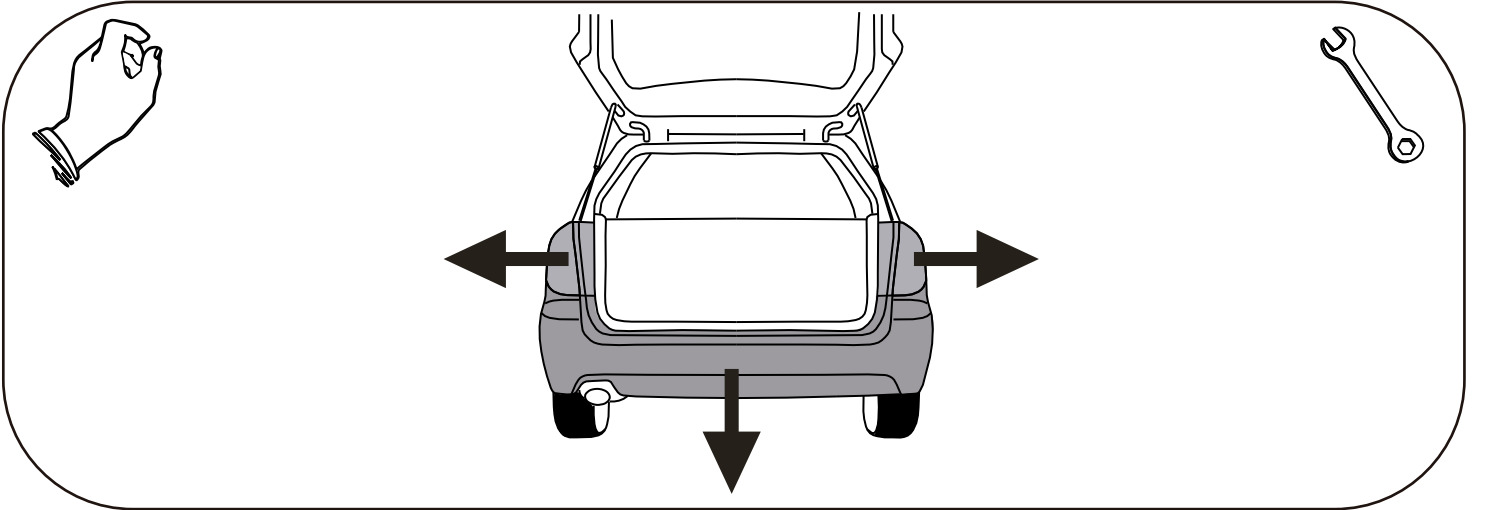
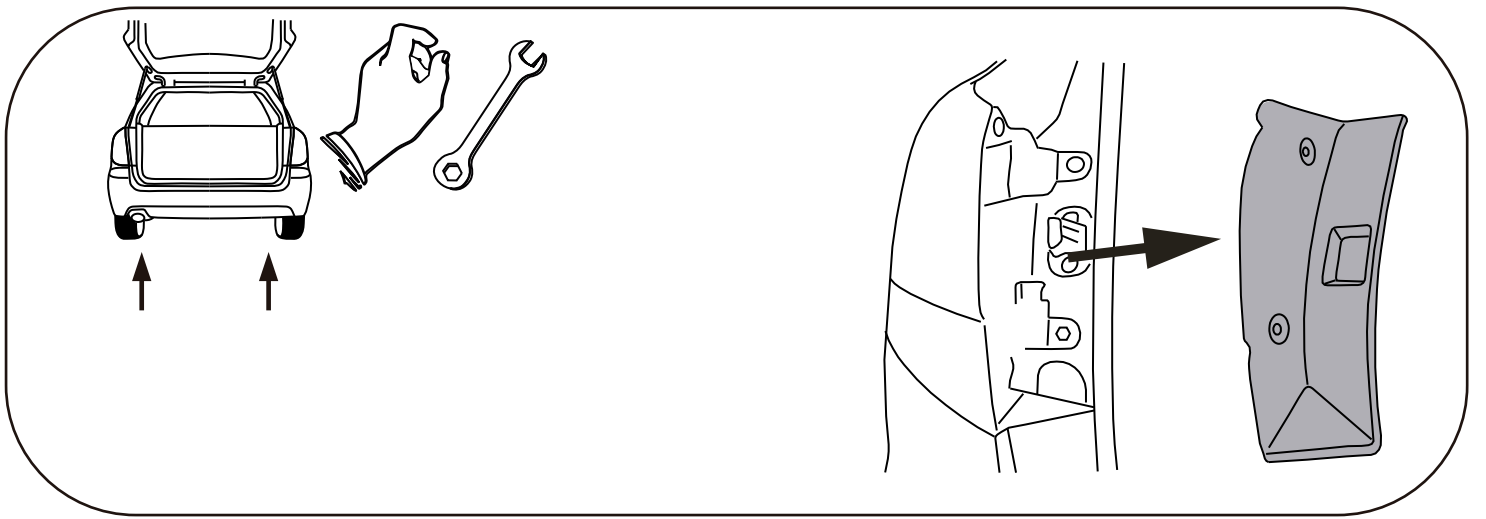
Śruba M12x22-8.8 ; Bolt
 Podkt. spręż. 12,2 ; Spring Washer

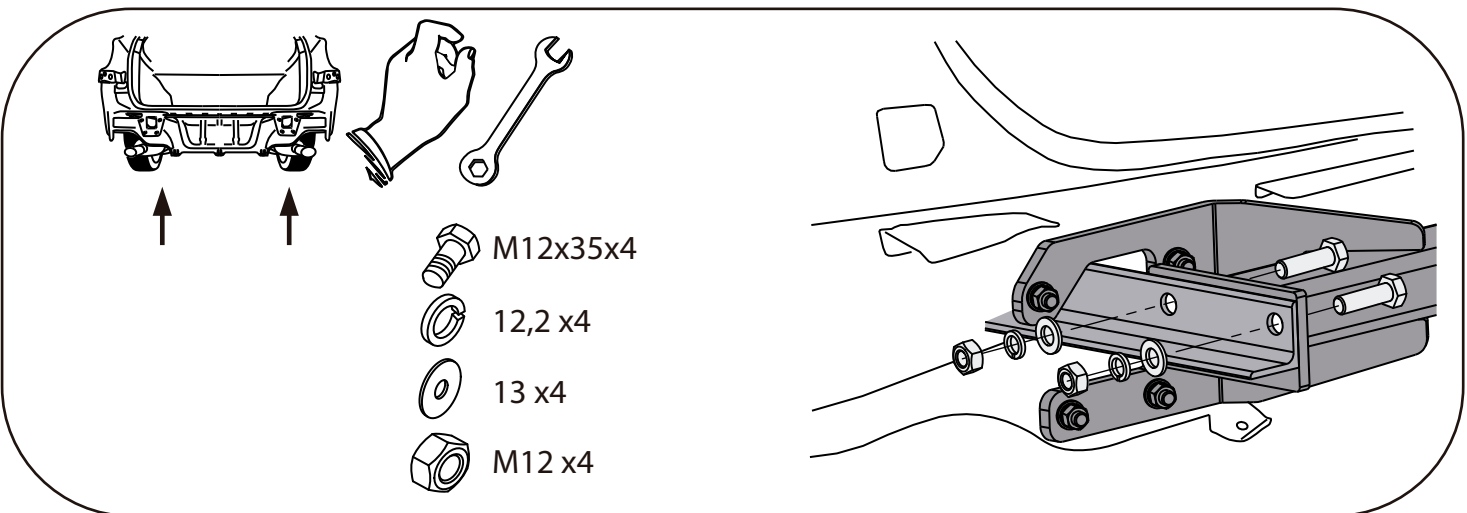
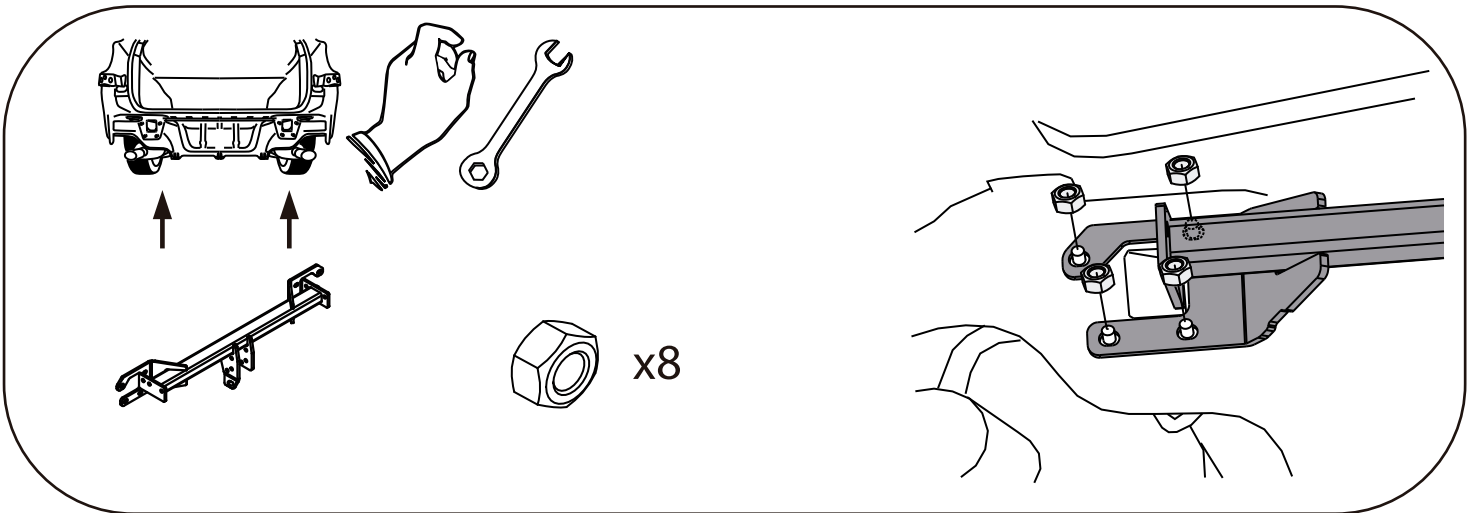
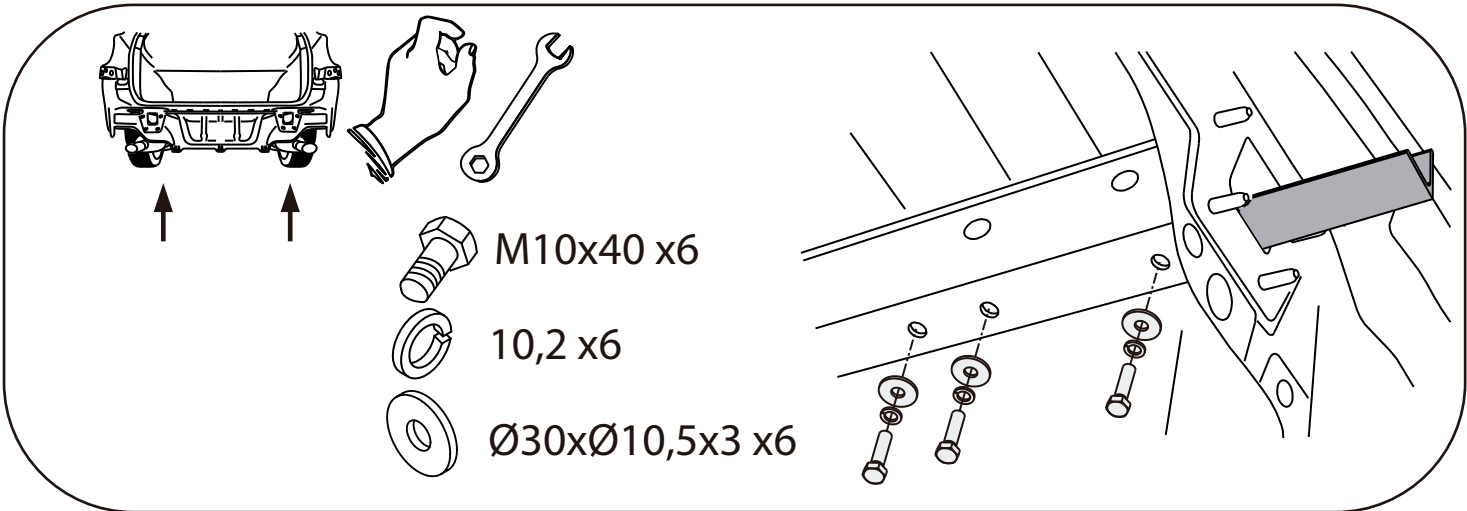
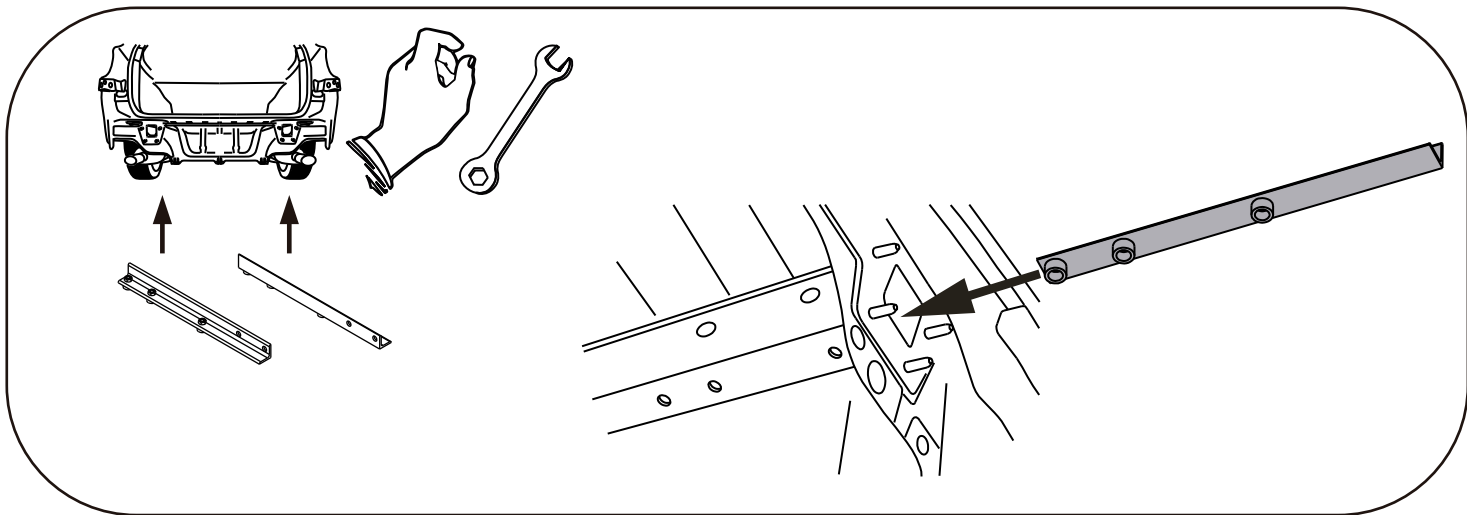
Śruba M10x40-8.8 ; Bolt
 Podkt. spręż. 10,2 ; Spring Washer
 Podkt. okr. Ø30x Ø10,5x 3 ; Plain Washer

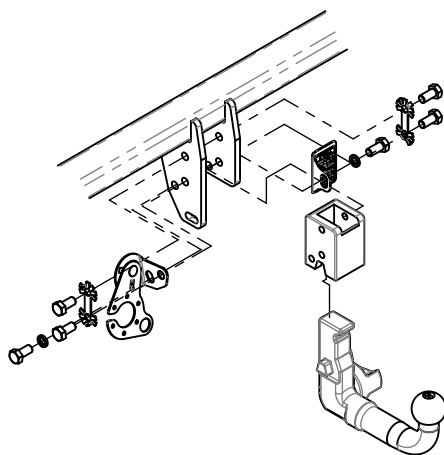
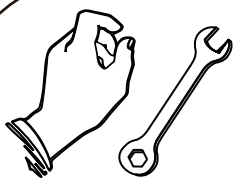
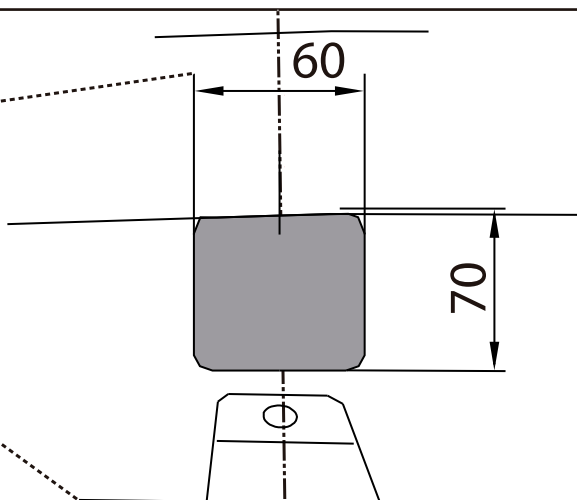
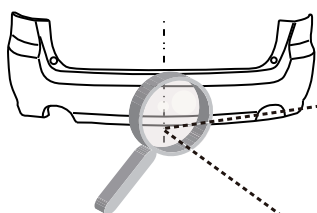
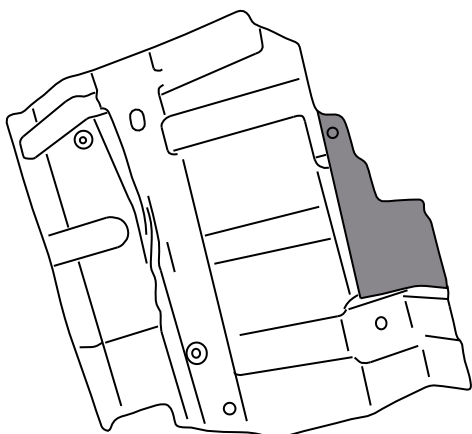


96-111 Kowiesy, Chojnata 23 A
 tel. +48 46 831 73 31

Nr katalogowy U/A06
 Marka Subaru Legacy com. Outback
 od 2009 - >



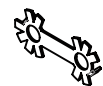




M12x22 x6



12,2 x4



E x2