



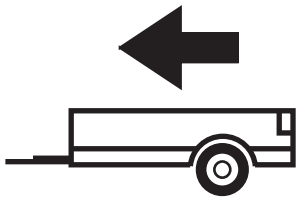
VOLKSWAGEN PASSAT B-5 sed., com.  
VOLKSWAGEN PASSAT B-5 sed., com.  
SKODA SUPERB

10/1996 - 09/2000  
10/2000 - 02/2005  
2002 -

Cat. No. W/012

e20

e20\*94/20\*0136\*00



2000kg



85kg

**D** = 10,20kN

**D (kN) =**



MAX kg

x

MAX kg

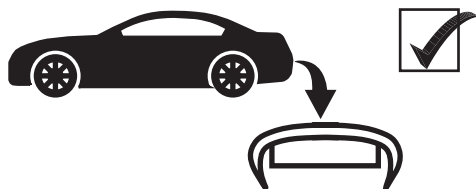
x 0,00981



MAX kg

+

MAX kg

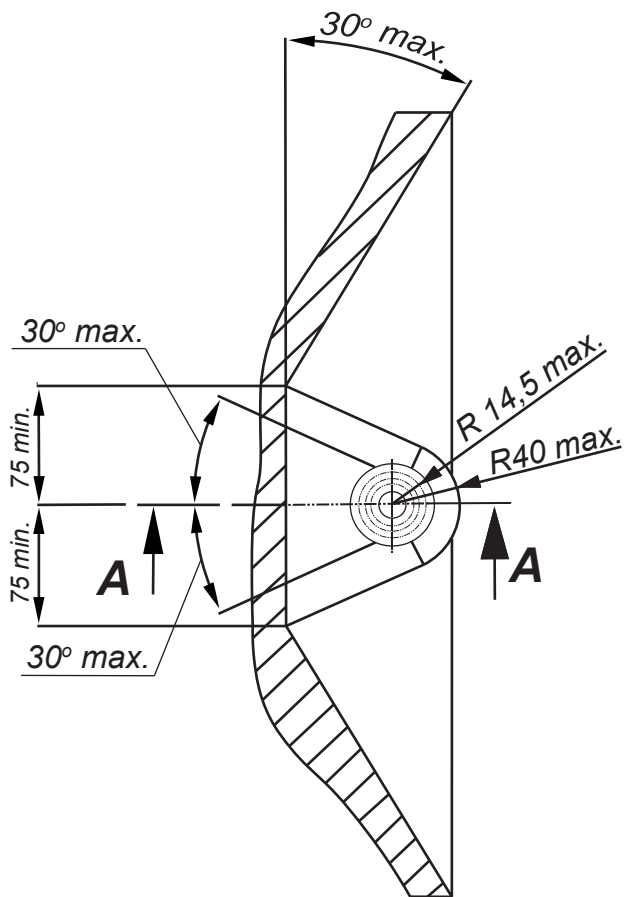


IMIOLA HAK-POL

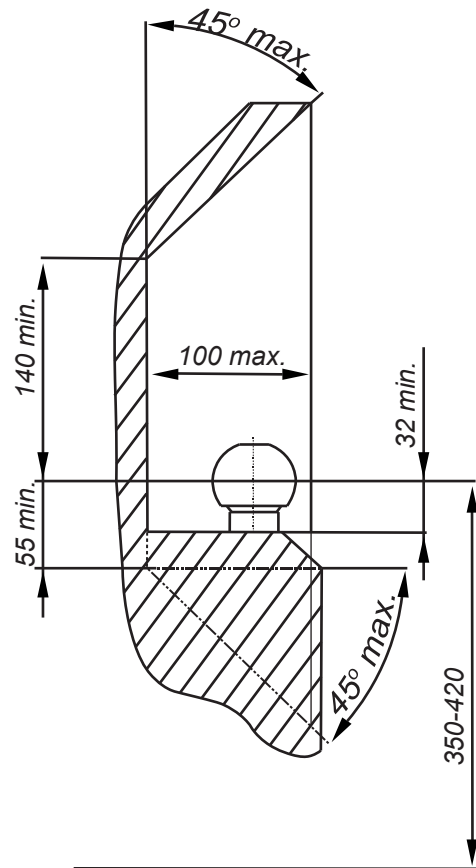
96-111 KOWIESY, CHOJNATA 23A, POLAND

Tel. + 48 46 831 73 31, fax +48 831 74 29

e-mail: office@imiola.pl, www.imiola.pl



## PRZEKRÓJ A-A



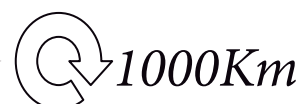
**PL** Należy zagwarantować przestrzeń swobodną według załącznika VII, rysunek 25a/b Regulaminu EKG ONZ 55.01 przy dopuszczalnym ciężarze całkowitym pojazdu.

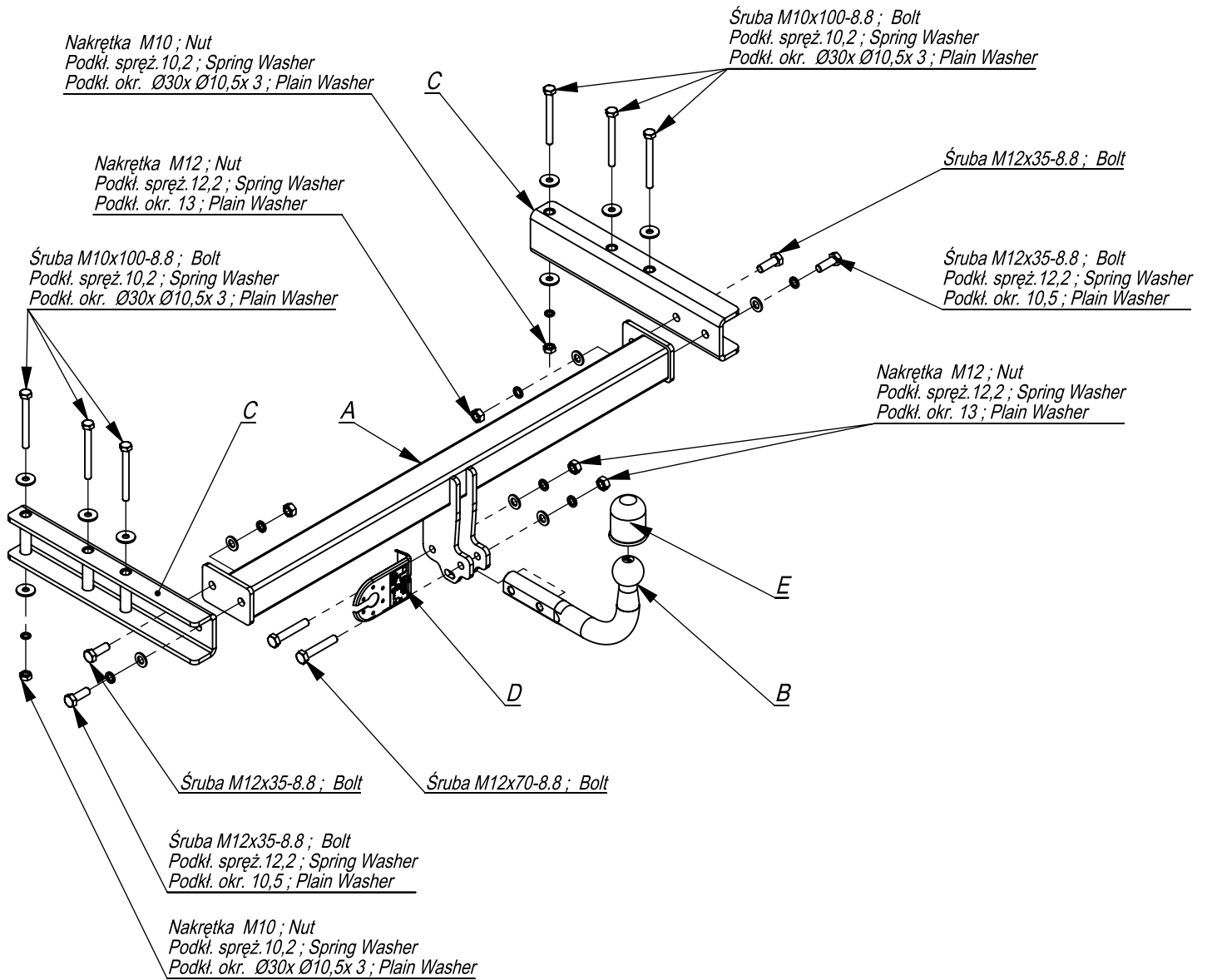
**F** L'espace libre doit être garanti conformément à l'annexe VII, illustration de la réglementation 55.01 CE pour un poids total en charge autorisé du véhicule.

**GB** The clearance specified in appendix VII, diagram 25a/b of Regulation No. 55.01 UN EU must be guaranteed at laden weight of the vehicle.

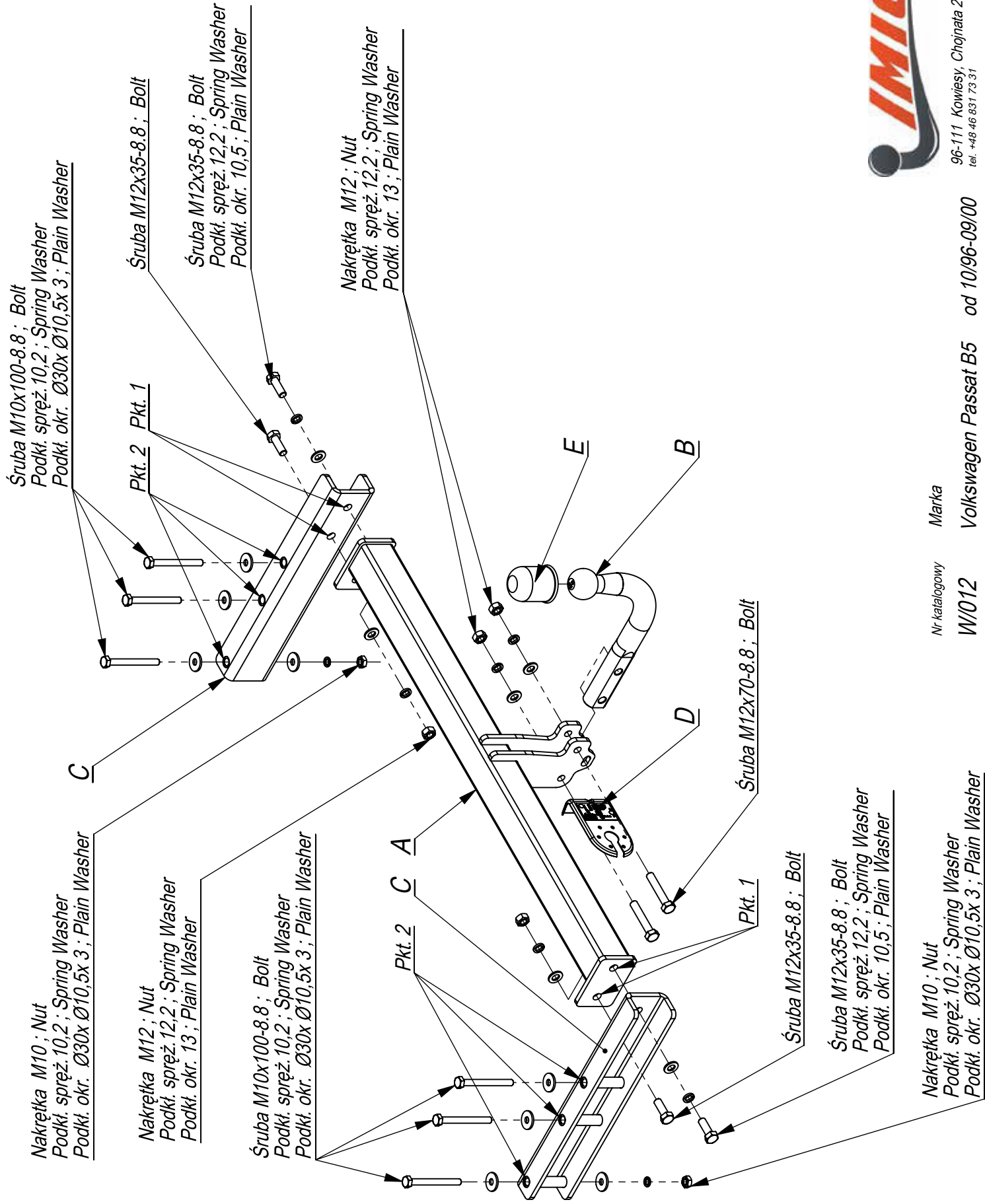
**D** Der Freiraum nach Anhang VII, Abbildung 25a/b der Vorschriften 55.01 EG ist zu gew 25a/b abzuwehren bei zulässigem Gesamtgewicht des Fahrzeuges.

Moment skrczący dla śrub i nakrętek (8.8) Torque settings for nuts and bolts (8.8)	
M8	25Nm
M10	55Nm
M12	85Nm
M14	135Nm
M16	195Nm





	A	x1		M12x70	2
				M12x35	4
				M10x100	6
	B	x1		M12	4
				M10	2
	C	x2		Ø30xØ10,5x3	8
				13	6
	D	x1		12,2	6
				10,2	6
	E	x1		12,2	6
				10,2	6



- Zdjąć zderzak.
- Od tylnego pasa samochodu odkręcić belkę zderzeniową (nie będzie już wykorzystana).
- Wsunąć elementy haka C i D w podłużnice i poprzez technologiczne otwory w podłużnicach skrócić lekko śrubami M10x100 8.8 (pkt 2) stosując podkładki powiększone.
- Do elementów C i D dokręcić belkę haka A śrubami M12x35 8.8 (pkt 1).
- Dokręcić wszystkie śruby z momentem wg tabeli.
- Dokręcić zderzak.
- Dokręcić kulę i blachę gniazda elektrycznego śrubami M12x70 8.8.
- Podłączyć instalację elektryczną.

- Remove the bumper.
- Unscrew the bumper bar from the rear belt of the car (it will not be used any more).
- Insert elements C and D in the metal clamps and screw slightly, through the technological holes in the metal clamps, with bolts M10x100 8.8 (point 2) using enlarge washers.
- Screw the main bar A to the elements C and D with bolts M12x35 8.8 (point 1).
- Tighten all the bolts according to the torque setting see-the table.
- Screw the bumper.
- Fix the ball and electric plate with bolts M12x70 8.8
- Connect the electric wires..

- Déposer le pare-choc,
- Déposer le butoir de l'ail arri?re de voiture, (il ne sera plus utilisé),
- Insérer les éléments C et D du crochet dans les longerons,
- Serrer legerement les boulons M10x100 8.8 (point 2) a travers les ouvertures,
- Serrer la traverse du crochet A aux éléments C et D avec de boulons M12x35 8.8 (point 1),
- Serrer tous les boulons avec un couple de serrage selon tableau,
- Serrer le pare-chocs.
- Serrer le crochet d'attelage et socle de prise par les boulons M12x70 8.8
- Raccorder le circuit électrique.

- Die Stoßstange abschrauben.
- Die Plastikelemente im Kofferraum abschrauben.
- Den Stoßstange Balken abschrauben (wird nicht wieder benutzt).
- Die Tragteile C in die Längsträger schieben und durch die vom Werk aus vorhandenen Öffnungen das Tragteil C mit den Schrauben M10x100 8.8 (Punkt 2) locker anschrauben.
- An die Tragteile C den Querbalken A mit den Schrauben M12x40 8.8 (Punkt 1) anschrauben.
- Alle Schrauben mit dem in der Tabelle angegebenen Drehmoment anschrauben.
- Die Stoßstange anschrauben.
- Die Kugel und die Steckdosenhalterung anschrauben.
- Die Elektroinstallation anschließen.
- Die Plastikelemente im Kofferraum anschrauben

- Desmontar el parachoques.
- Desenroscar la barra de choques de la banda trasera del coche (ya no se usará).
- Introducir los elementos de la bola de remolque C en los largueros y, a través de los orificios tecnológicos en los largueros, atornillar ligeramente con tornillos M10x100 8.8 (p. 2), empleando arandelas ampliadas.
- Atornillar la viga de la bola de remolque A con los elementos C , usando tornillos M12x40 8.8 (p. 1).
- Apretar todos los tornillos con el par según la tabla anterior.
- Apretar el parachoques.
- Apretar la bola y la placa eléctrica con tornillos M12x70 8.8.
- Conectar la instalación eléctrica.

