



Cat. No. **X/010**

MAZDA 3 (BK) (excl. MPS 2.3l)

10/03-12/09

MAZDA 3 (BK) saloon (excl. MPS 2.3l)

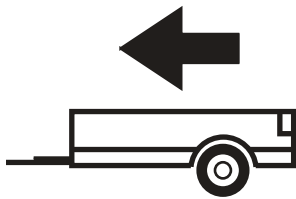
10/03-12/09

MAZDA 3 Sport htb. (excl. MPS 2.3l)

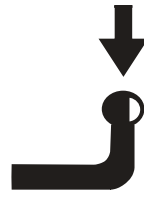
10/03-01/14

e20

e20\*94/20\*1476\*00



1765kg



75kg

**D** = 8,71kN

**D (kN) =**

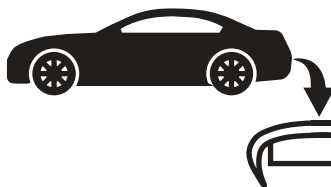


MAX kg x MAX kg

x 0,00981



MAX kg + MAX kg



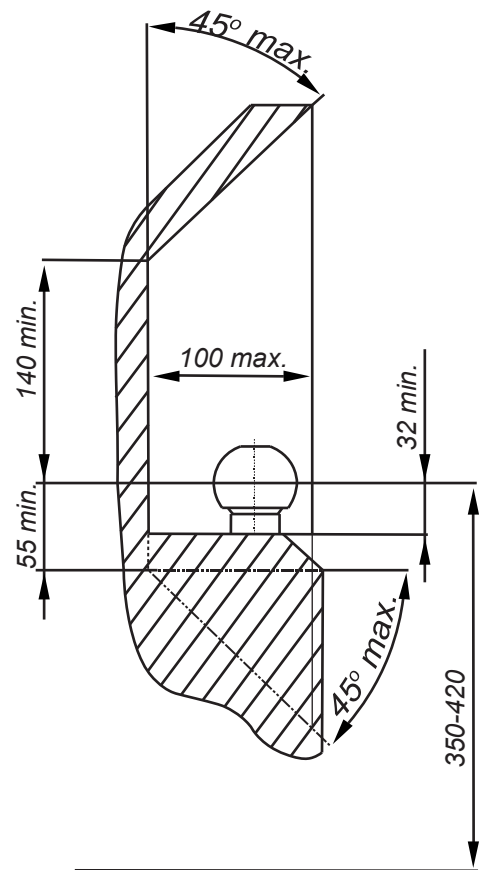
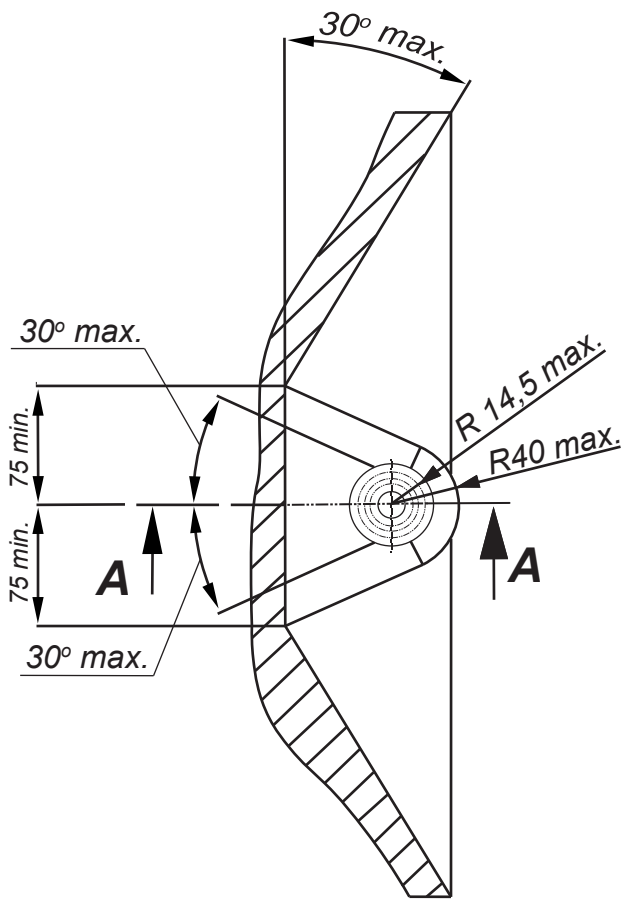
IMIOLA HAK-POL

96-111 KOWIESY, CHOJNATA 23A, POLAND

Tel. + 48 46 831 73 31, fax +48 831 74 29

e-mail: office@imiola.pl, www.imiola.pl

## PRZEKRÓJ A-A



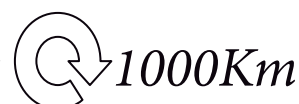
**PL** Należy zagwarantować przestrzeń swobodną według załącznika VII, rysunek 25a/b Regulaminu EKG ONZ 55.01 przy dopuszczalnym ciężarze całkowitym pojazdu.

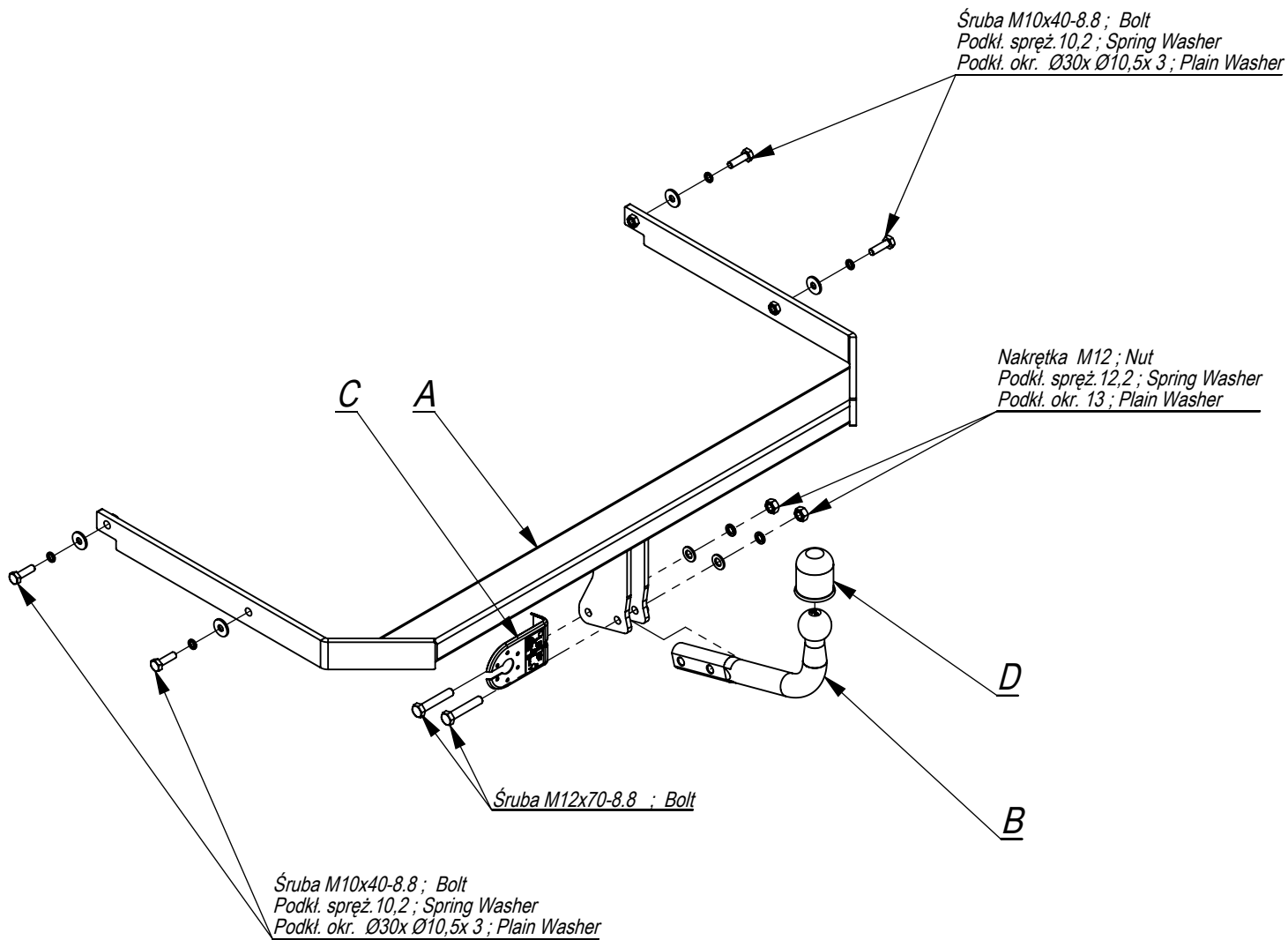
**GB** The clearance specified in appendix VII, diagram 25a/b of Regulation No. 55.01 UN EU must be guaranteed at laden weight of the vehicle.

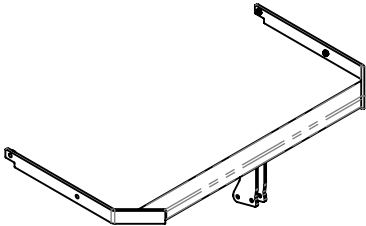
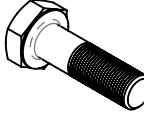
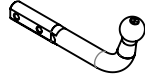
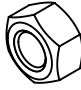



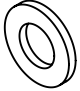
**F** L'espace libre doit être garanti conformément à l'annexe VII, illustration de la réglementation 55.01 CE pour un poids total en charge autorisé du véhicule.

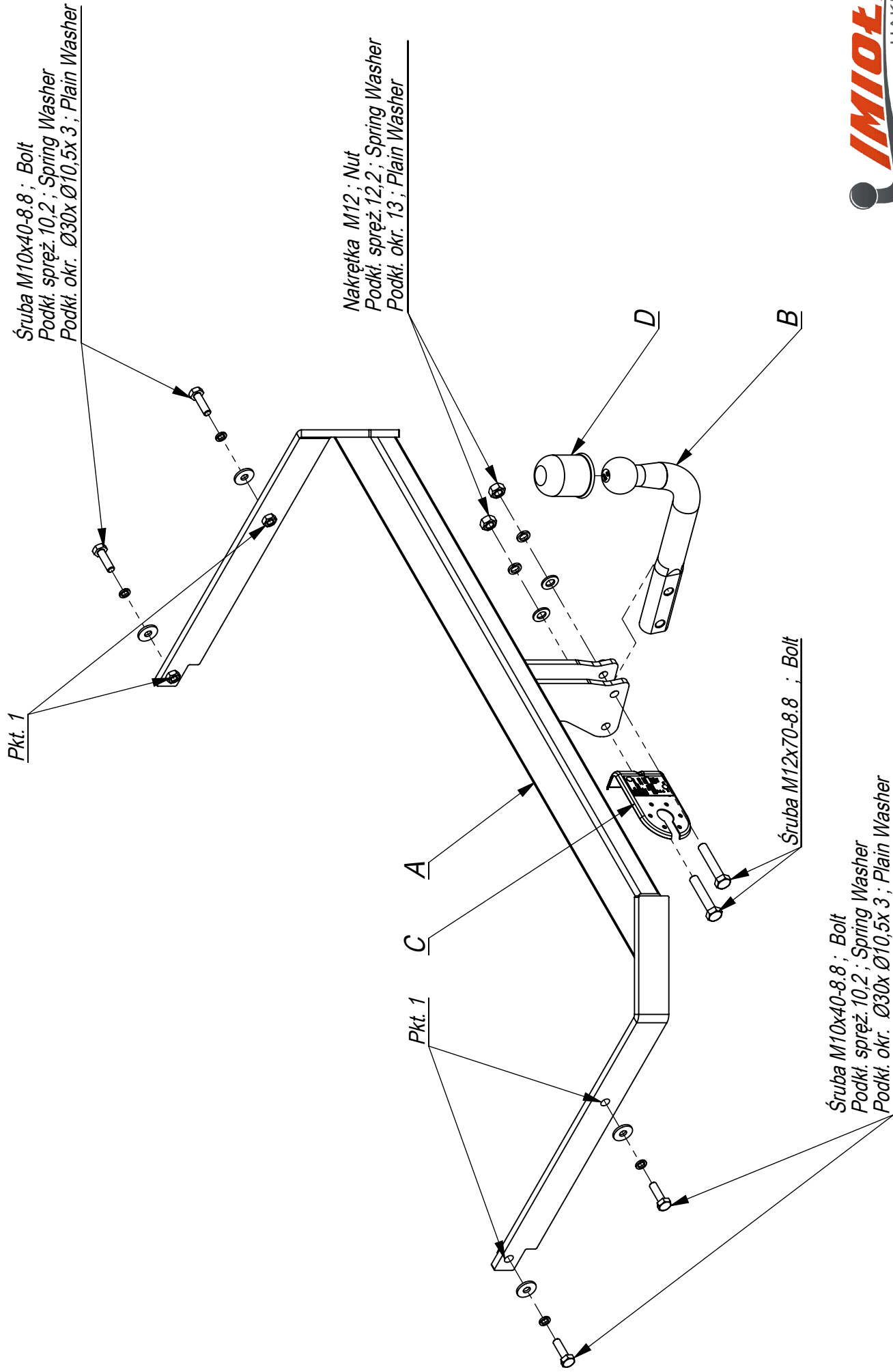
**D** Der Freiraum nach Anhang VII, Abbildung 25a/b der Vorschriften 55.01 EG ist zu gew 25a/bahrleisten bei zulässigem Gesamtgewicht des Fahrzeuges.

Moment skręcący dla śrub i nakrętek (8.8) Torque settings for nuts and bolts (8.8)	
M8	25Nm
M10	55Nm
M12	85Nm
M14	135Nm
M16	195Nm





	A	x1		M12x70	2
				M10x40	4
	B	x1		M12	2
	C	x1		Ø30xØ10,5x3	4
	D	x1		13	2
				12,2	2
				10,2	4



Śruba M10x40-8.8 ; Bolt  
 Podkł. spręż. 10.2 ; Spring Washer  
 Podkł. okr. Ø30x Ø10,5x 3 ; Plain Washer



96-III Kowiesy, Chojnata 23 A  
 tel. +48 46 831 73 31

Nr katalogowy  
 X/010

Marka  
 Mazda 3 htb. sedan od 03 ->

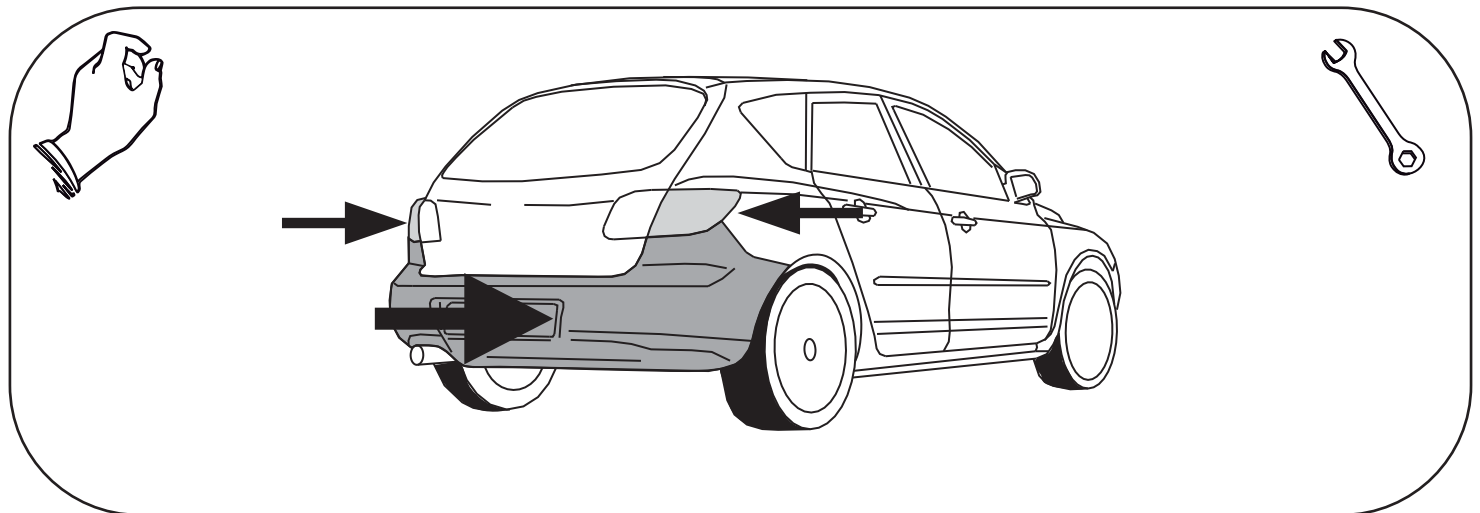
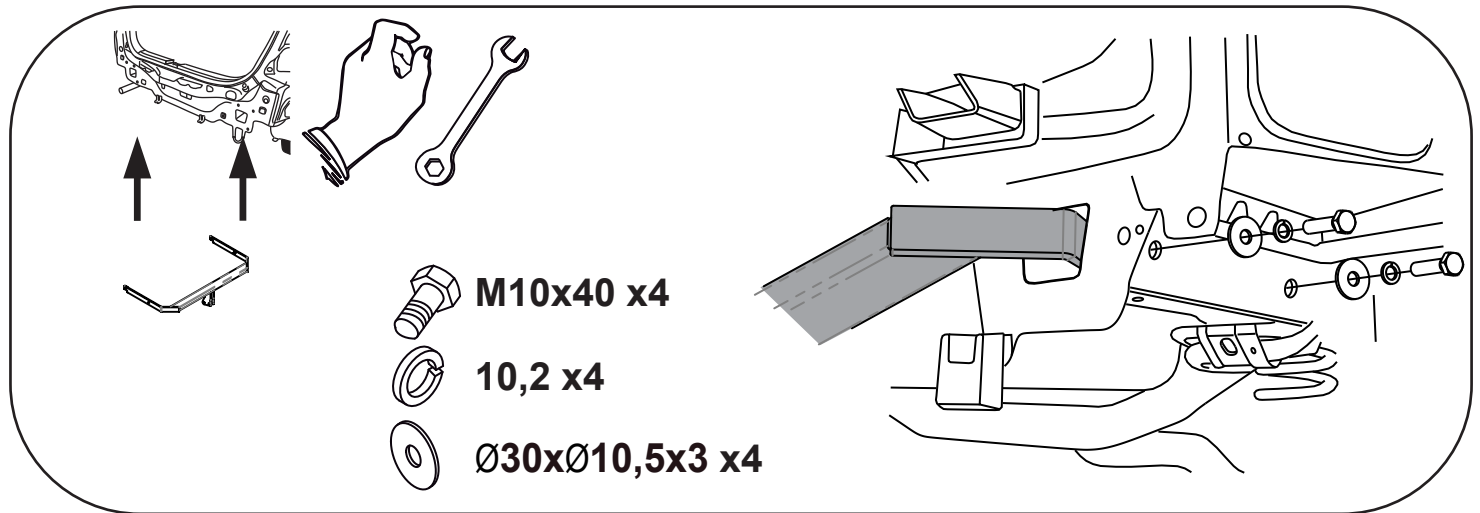
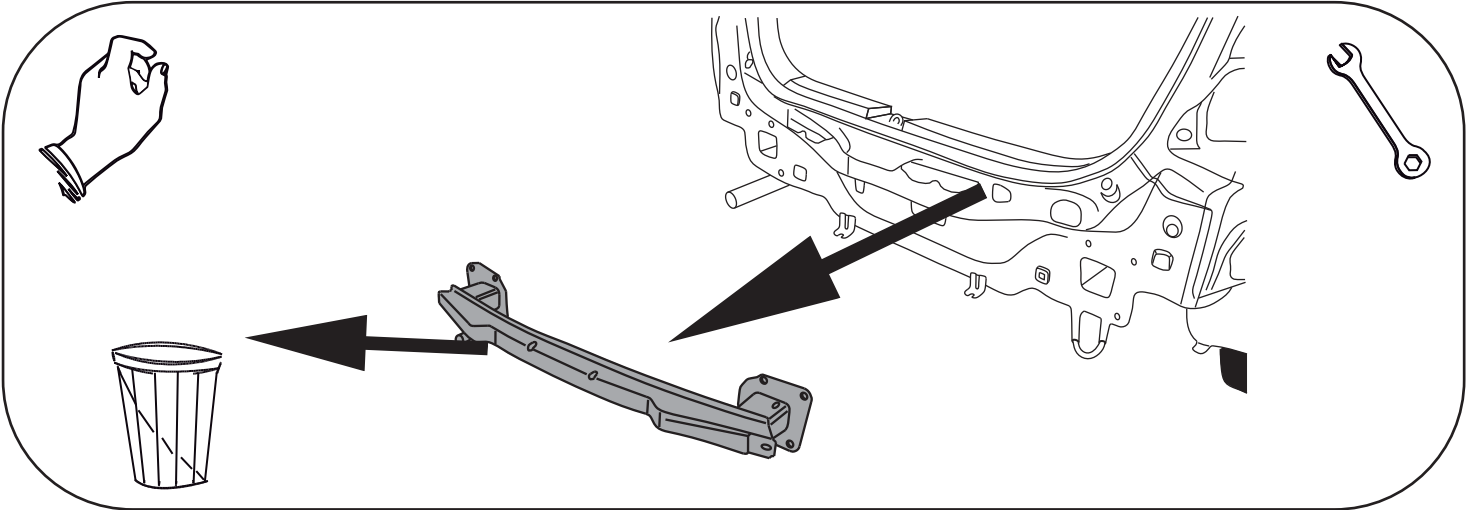
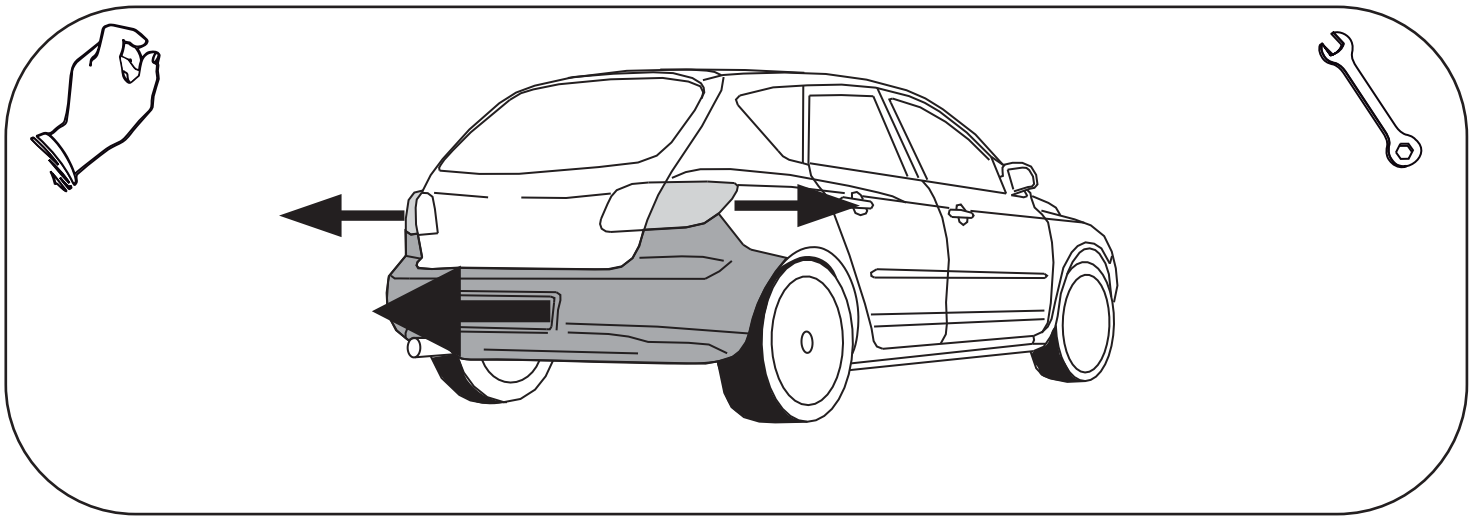
- Odkręcić zderzak i lampy.
- Odkręcić belkę zderzeniową (nie będzie już potrzebna).
- Wsunąć belkę haka do podłużnic poprzez otwory technologiczne i skręcić śrubami M10x40 8.8 (pkt.1)
- Założyć zderzak i lampy.
- Przykręcić kulę i blachę gniazda elektrycznego śrubami M12x70 8.8.
- Dokręcić wszystkie śruby z momentem wg tabeli.
- Podłączyć instalację elektryczną.

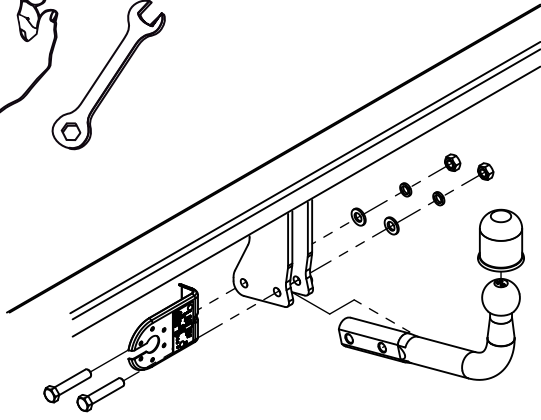
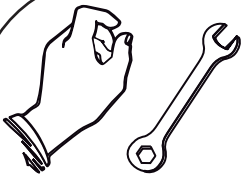
- Unscrew the lamps and bumper.
- Unscrew the bumper bar (it will not be used anymore).
- Insert the main bar of the towbar into the frame side members through the technological holes and screw with bolts M10x40 8.8 (point 1).
- Screw the bumper and lamps.
- Fix the ball and electric plate with bolts M12x70 8.8.
- Tighten all the bolts according to the torque setting- see the table.
- Connect the electric wires.

- Dévisser le pare-chocs et les lampes.
- Dévisser la poutre pare-chocs de la jupe arrière de la voiture, elle ne sera plus utilisée.
- Glisser la barre de crochet dans les longerons à travers les trous technologiques et visser avec les boulons M10x40 8.8.
- Installer le pare-chocs et les lampes.
- Visser la boule et la tôle de la prise électrique avec les boulons M12x70 8.8.
- Serrer tous les boulons avec un couple de serrage selon tableau.
- Brancher l'installation électrique.

- Die Rückleuchten und den Stoßfänger abschrauben.
- Den Stoßträger abschrauben (wird nicht mehr benötigt).
- Den AHK-Querträger in die Längsträger durch die Öffnungen einschieben und mit Schrauben M10x40 8.8 (Punkt 1) verschrauben.
- Den Stoßfänger und die Rückleuchten einsetzen.
- Schrauben Sie die Kugel und den Steckdosenblech mit den Schrauben M12x70 8.8 an.
- Ziehen Sie alle Schrauben mit dem Drehmoment gemäß der Tabelle an.
- Die Elektroinstallation anschließen. Die elektrische Installation anschließen.

- Desenrosque el parachoques y las lámparas.
- Desenrosque las barra de parachoques. (no se usarán).
- Inserte los elementos de la captura C y D en los largueros y fijelos con los pernos M10x40 8.8 (punto 1).
- Montar el parachoques y las luces.
- Atornille la bola y la placa de toma de corriente eléctrica. con tornillos M12x70 8.8.
- Apretar todos los tornillos con el par según la tabla anterior.
- Conecte la instalación eléctrica.





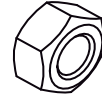
**M12x70 x2**



**12,2 x2**



**13 x2**



**M12 x2**