



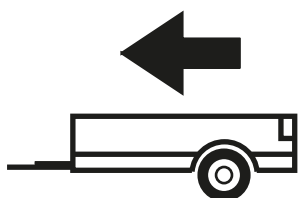
MAZDA MPV

LW

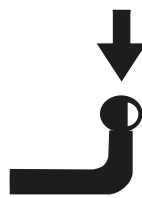
2003 -

Cat. No.: X/014

E20 E20 55R-01 4070



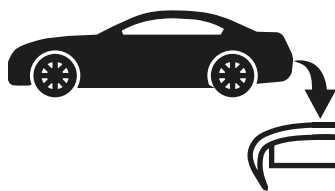
2 000kg



85kg

D = 10,80kN

$$D \text{ (kN)} = \frac{\text{MAX kg} \times \text{MAX kg}}{\text{MAX kg} + \text{MAX kg}} \times 0,00981$$



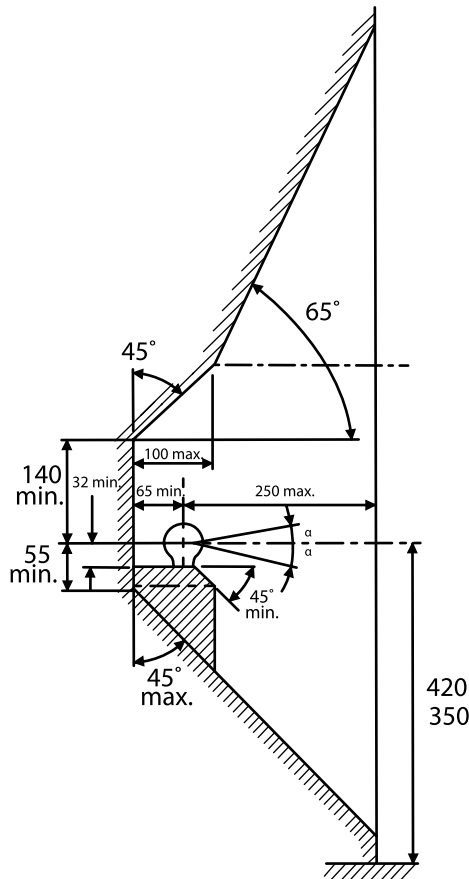
IMIOLA HAK-POL

96-111 KOWIESY, CHOJNATA 23A, POLAND

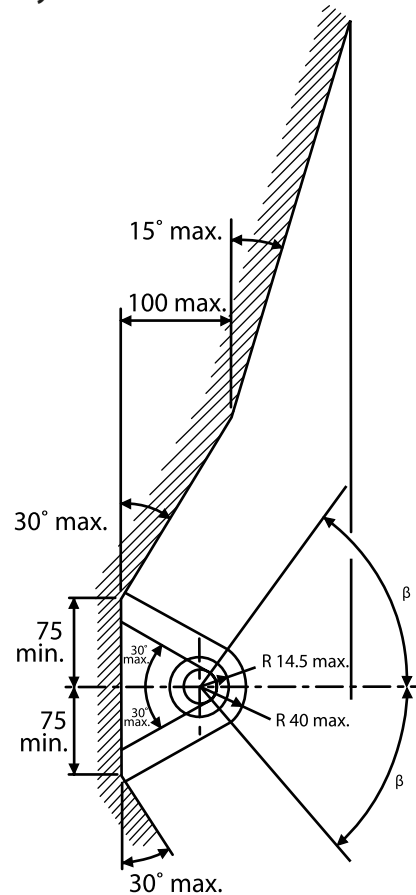
tel. +48 46 831 73 31, fax +48 831 74 29

e-mail: office@imiola.pl, www.imiola.pl

Rys. 25a



Rys. 25b



PL Należy zagwarantować przestrzeń swobodną według załącznika VII, rysunek 25a/b Regulaminu EKG ONZ 55.01 przy dopuszczalnym ciężarze całkowitym pojazdu.

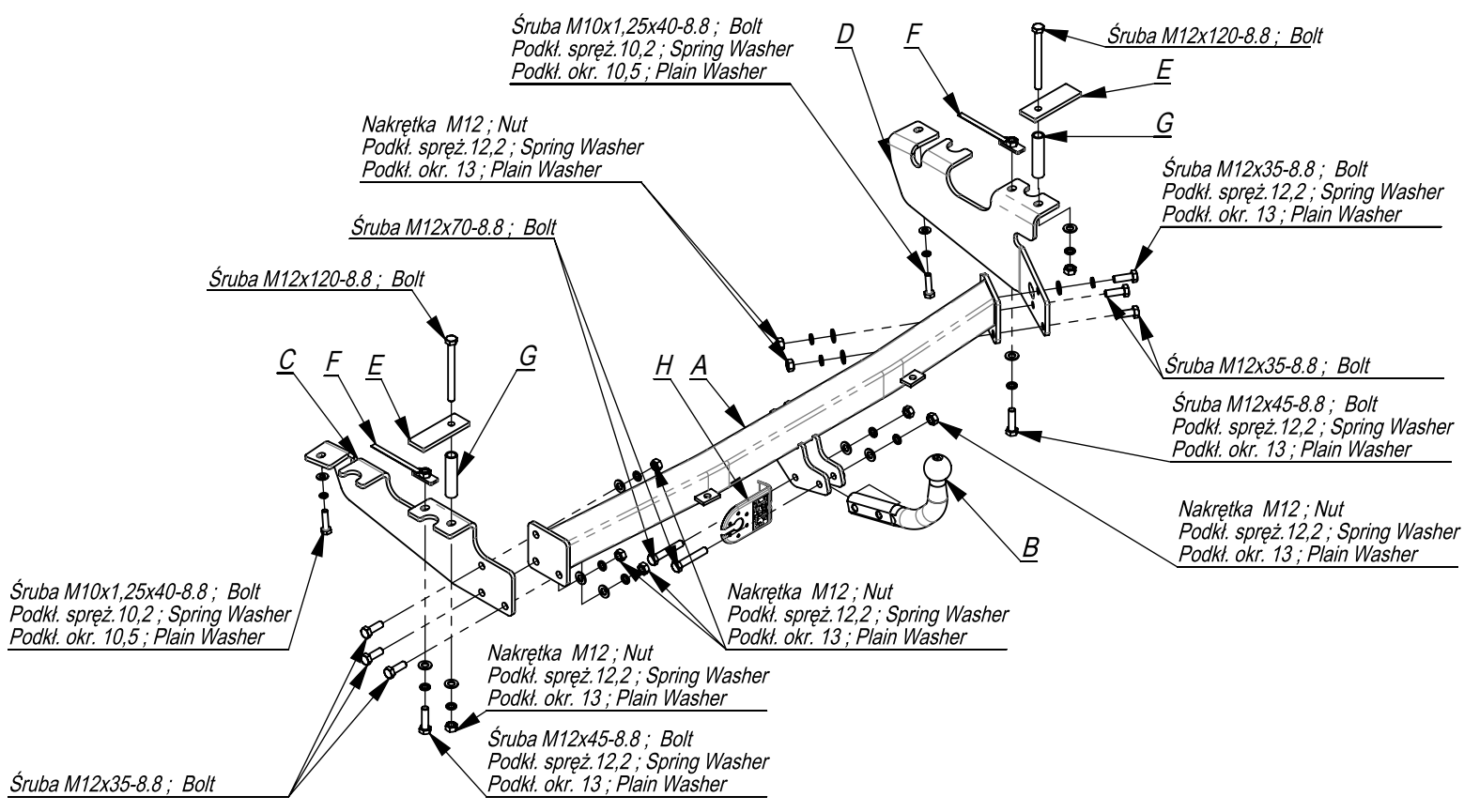
FR L'espace libre doit être garanti conformément à l'annexe VII, illustration de la réglementation 55.01 CE pour un poids total en charge autorisé du véhicule.

GB The clearance specified in appendix VII, diagram 25a/b of Regulation No. 55.01 UN/EU must be guaranteed at laden weight of the vehicle.

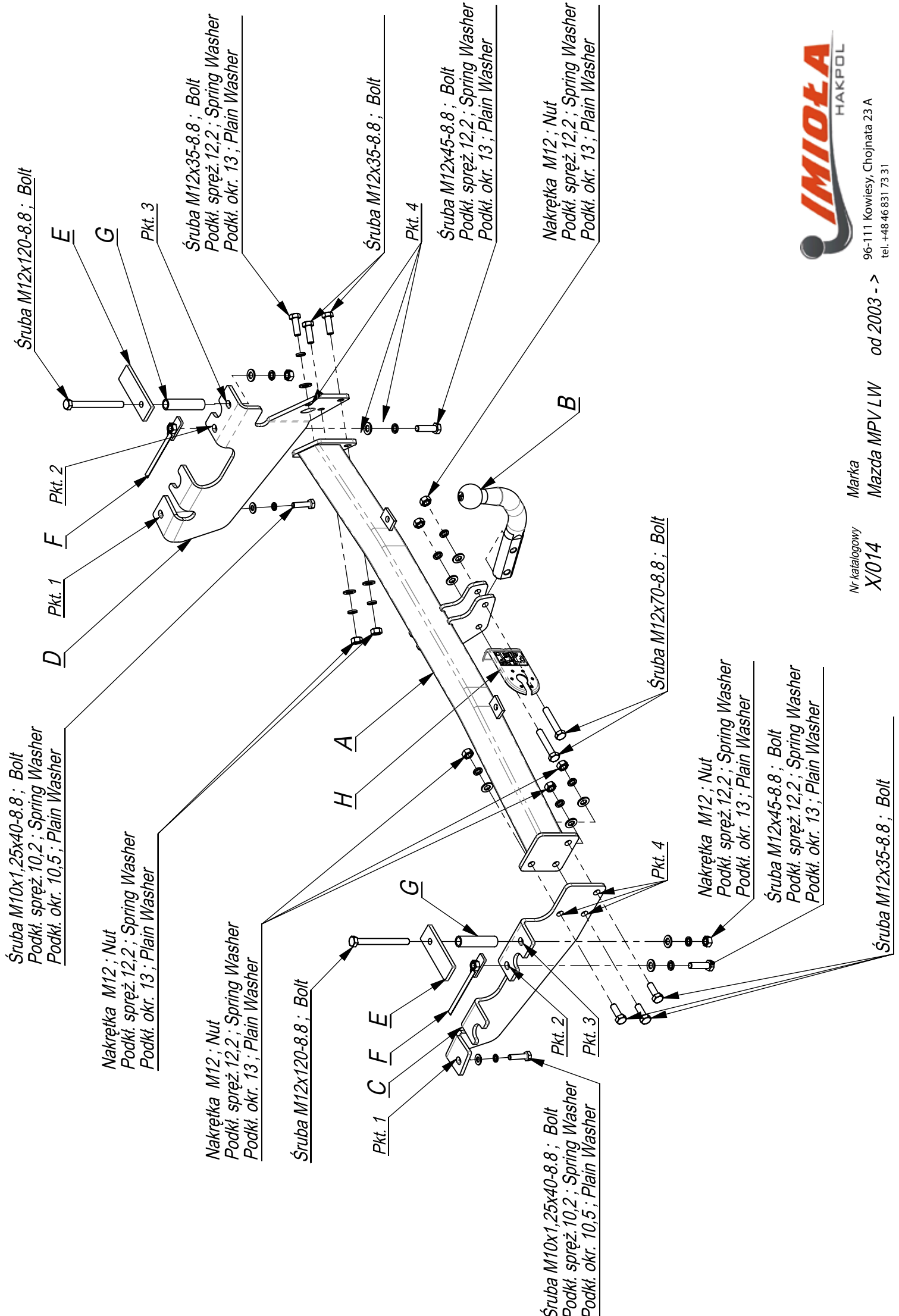
DE Der Freiraum nach Anhang VII, Abbildung 25a/b der Vorschriften 55.01 EG ist zu gewährleisten bei zulässigem Gesamtgewicht des Fahrzeuges.

| Moment skracający dla śrub i nakrętek (8.8) Torgue settings for nuts and bolts (8.8) | |
|---|-------|
| M8 | 25Nm |
| M10 | 55Nm |
| M12 | 85Nm |
| M14 | 135Nm |
| M16 | 195Nm |





| | | | | | |
|---|---|----|--|-------------|----|
| | A | x1 | | M12x120 | 2 |
| | | | | M12x70 | 2 |
| | | | | M12x45 | 2 |
| | | | | M12x35 | 6 |
| | | | | M10x1,25x40 | 2 |
| | B | x1 | | M12 | 9 |
| | C | x1 | | 13 | 12 |
| | | | | 10,5 | 2 |
| | D | x1 | | 12,2 | 12 |
| | | | | 10,2 | 2 |
| | | | | | |
| | E | x2 | | | |
| | F | x2 | | | |
| $\text{Ø}21,3 \times 2,9 \times 89$ | G | x2 | | | |
| | H | x1 | | | |



Nr katalogowy
X/014

Marka
Mazda MPV/LW

od 2003 ->

96-111 Kowiesy, Chojnata 23 A
 tel. +48 46 831 73 31

