



MITSHUBISHI

L200, pick-up 4WD

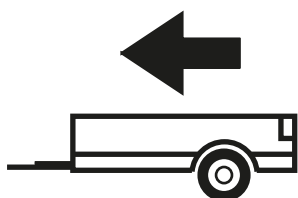
single cab, double cab, club cab
(krótka skrzynia/short version)

2006-2015

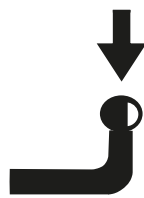
Cat. No. Y/011

e20

e20*94/20*0267*00



2 700kg



115kg

D = 14,10kN

D (kN) =



MAX kg

x

MAX kg

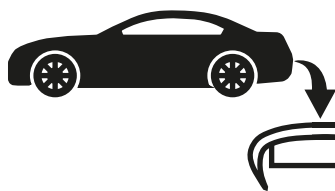
x 0,00981



MAX kg

+

MAX kg



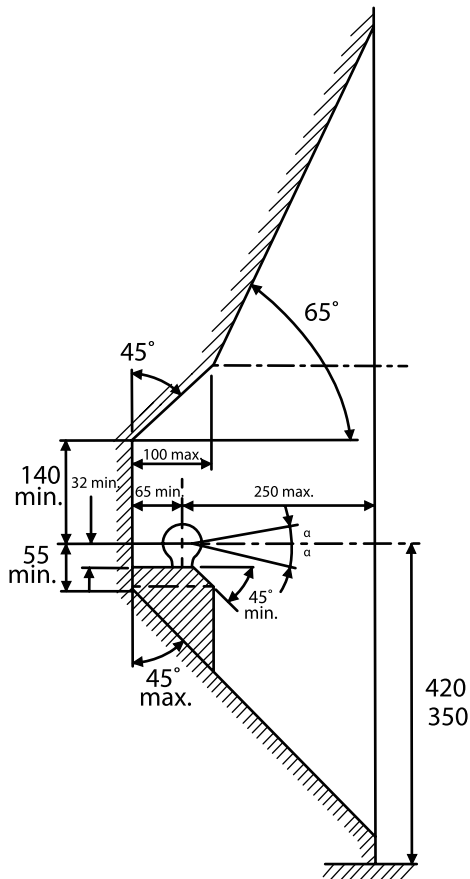
IMIOLA HAK-POL

96-111 KOWIESY, CHOJNATA 23A, POLAND

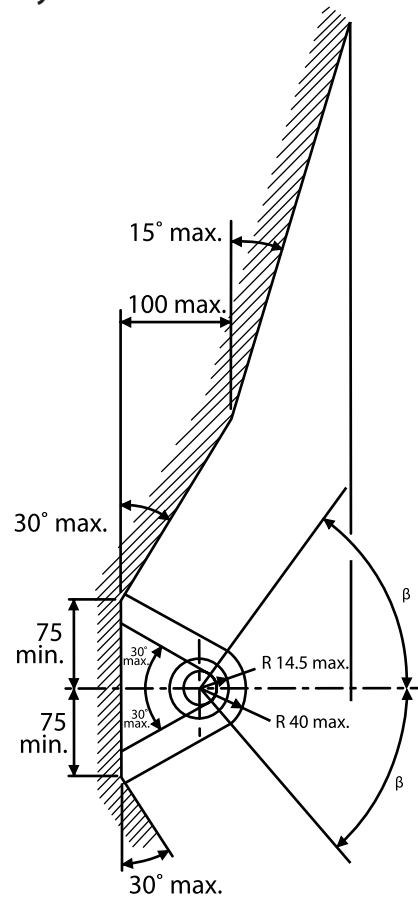
tel. +48 46 831 73 31, fax +48 831 74 29

e-mail: office@imiola.pl, www.imiola.pl

Rys. 25a



Rys. 25b



PL Należy zagwarantować przestrzeń swobodną według załącznika VII, rysunek 25a/b Regulaminu EKG ONZ 55.01 przy dopuszczalnym ciężarze całkowitym pojazdu.

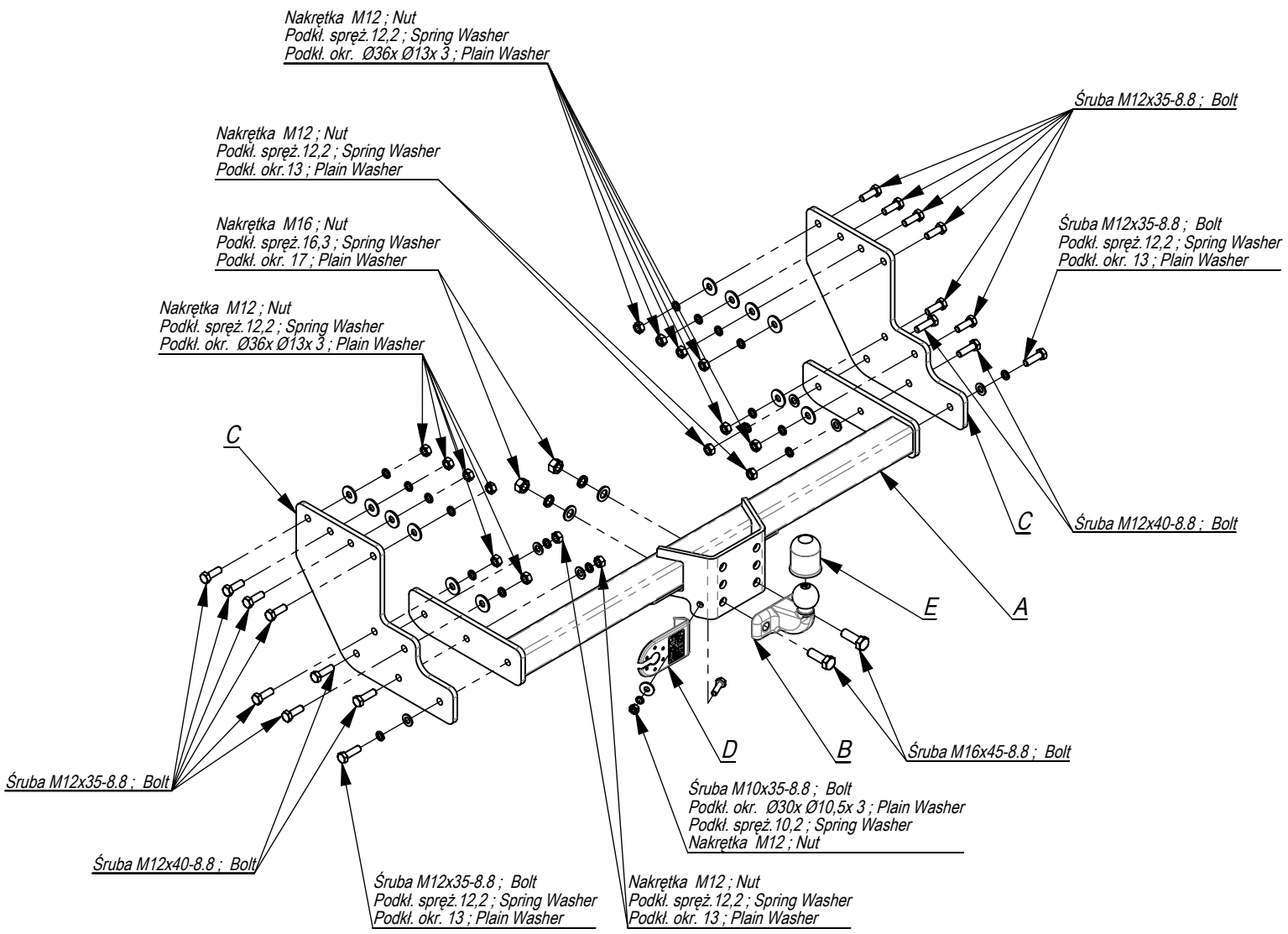
FR L'espace libre doit être garanti conformément à l'annexe VII, illustration de la réglementation 55.01 CE pour un poids total en charge autorisé du véhicule.

GB The clearance specified in appendix VII, diagram 25a/b of Regulation No. 55.01 UN EU must be guaranteed at laden weight of the vehicle.

DE Der Freiraum nach Anhang VII, Abbildung 25a/b der Vorschriften 55.01 EG ist zu gewährleisten bei zulässigem Gesamtgewicht des Fahrzeuges.

Moment skręcający dla śrub i nakrętek (8.8) Torque settings for nuts and bolts (8.8)	
M8	25Nm
M10	55Nm
M12	85Nm
M14	135Nm
M16	195Nm





	A	x1		M16x45	2
				M12x40	4
				M12x35	14
				M10x25	1
	B	x1		M16	2
				M12	16
				M10	1
	C	x2		Ø36x Ø13x 3	12
				Ø30xØ10,5x 3	1
	D	x1		17	2
				13	6
	E	x1		16,3	2
				12,2	18
				10,2	1

Nakrętka M12; Nut
 Podkl. spręż. 12,2; Spring Washer
 Podkl. okr. Ø36x Ø13x 3; Plain Washer

Nakrętka M12; Nut
 Podkl. spręż. 12,2; Spring Washer
 Podkl. okr. 13; Plain Washer

Nakrętka M16; Nut
 Podkl. spręż. 16,3; Spring Washer
 Podkl. okr. 17; Plain Washer

Nakrętka M12; Nut
 Podkl. spręż. 12,2; Spring Washer
 Podkl. okr. Ø36x Ø13x 3; Plain Washer

Śruba M12x35-8.8; Bolt

Śruba M12x35-8.8; Bolt
 Podkl. spręż. 12,2; Spring Washer
 Podkl. okr. 13; Plain Washer

Śruba M12x40-8.8; Bolt

Śruba M12x35-8.8; Bolt

Śruba M12x35-8.8; Bolt
 Podkl. spręż. 12,2; Spring Washer
 Podkl. okr. 13; Plain Washer

Śruba M12x40-8.8; Bolt

Nakrętka M12; Nut
 Podkl. spręż. 12,2; Spring Washer
 Podkl. okr. 13; Plain Washer

Śruba M16x45-8.8; Bolt

