



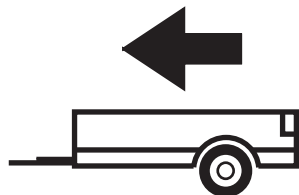
2004-2013

SKODA OCTAVIA II htb., com.

Cat. No. **Z/A11**

e20

e20 *94/20*1566*00



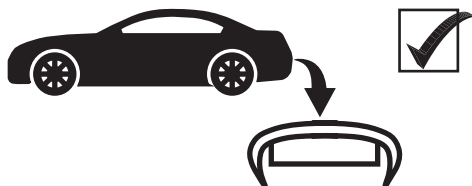
1700kg



75kg

D = 9,30kN

D (kN) = $\frac{\text{MAX kg} \times \text{MAX kg}}{\text{MAX kg} + \text{MAX kg}} \times 0,00981$

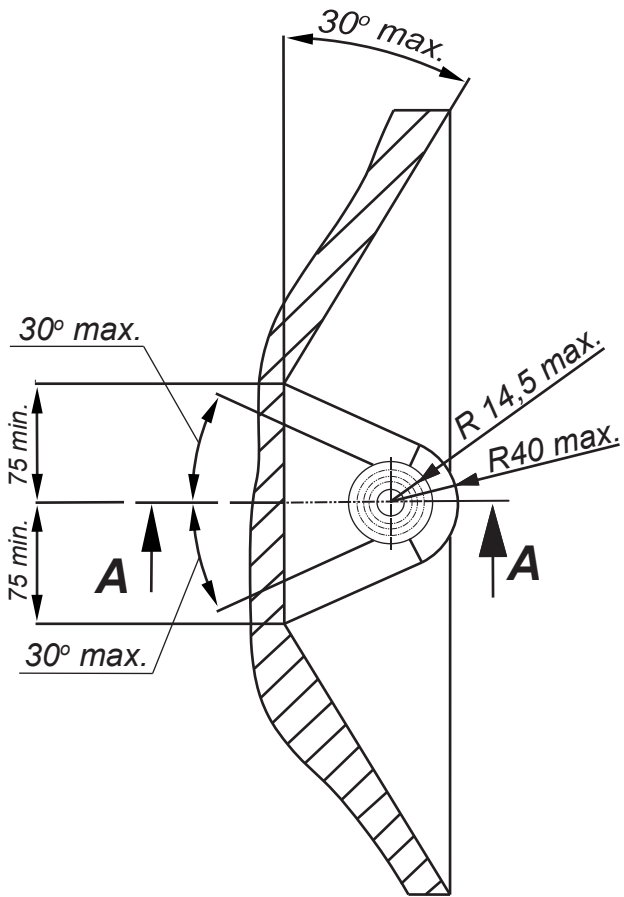


IMIOLA HAK-POL

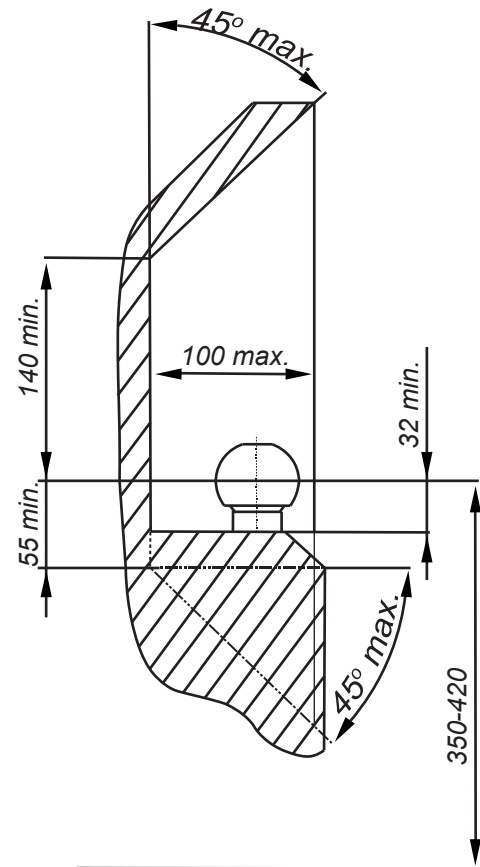
96-111 KOWIESY, CHOJNATA 23A, POLAND

Tel. + 48 46 831 73 31, fax +48 831 74 29

e-mail: office@imiola.pl, www.imiola.pl



PRZEKRÓJ A-A



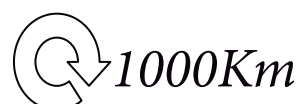
PL Należy zagwarantować przestrzeń swobodną według załącznika VII, rysunek 25a/b Regulaminu EKG ONZ 55.01 przy dopuszczalnym ciężarze całkowitym pojazdu.

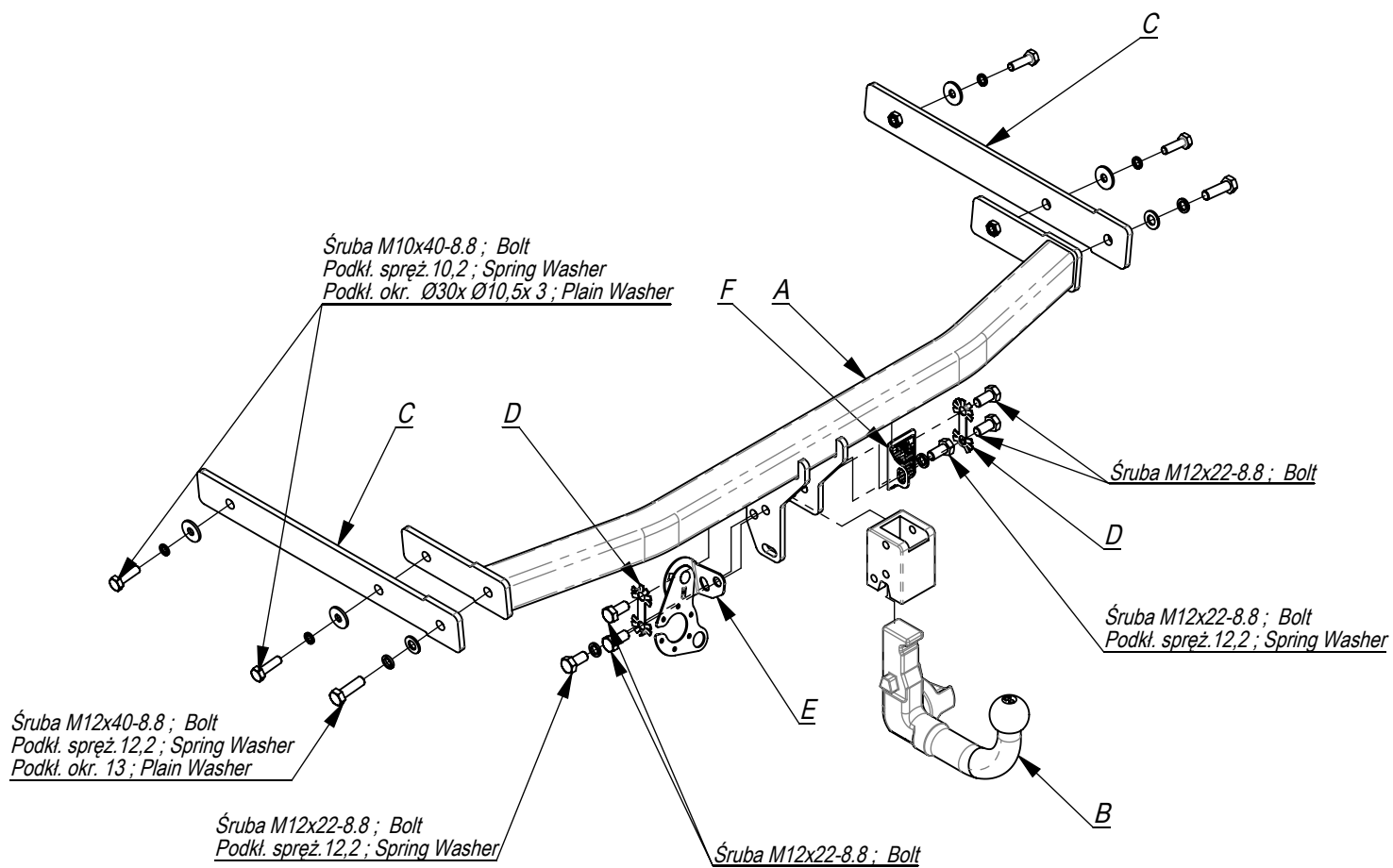
F L'espace libre doit être garanti conformément à l'annexe VII, illustration de la réglementation 55.01 CE pour un poids total en charge autorisé du véhicule.

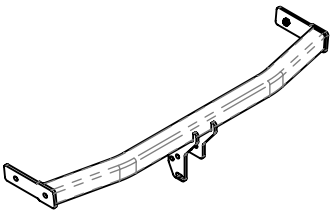
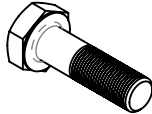
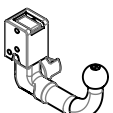

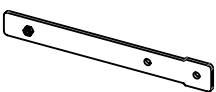





GB The clearance specified in appendix VII, diagram 25a/b of Regulation No. 55.01 UN EU must be guaranteed at laden weight of the vehicle.

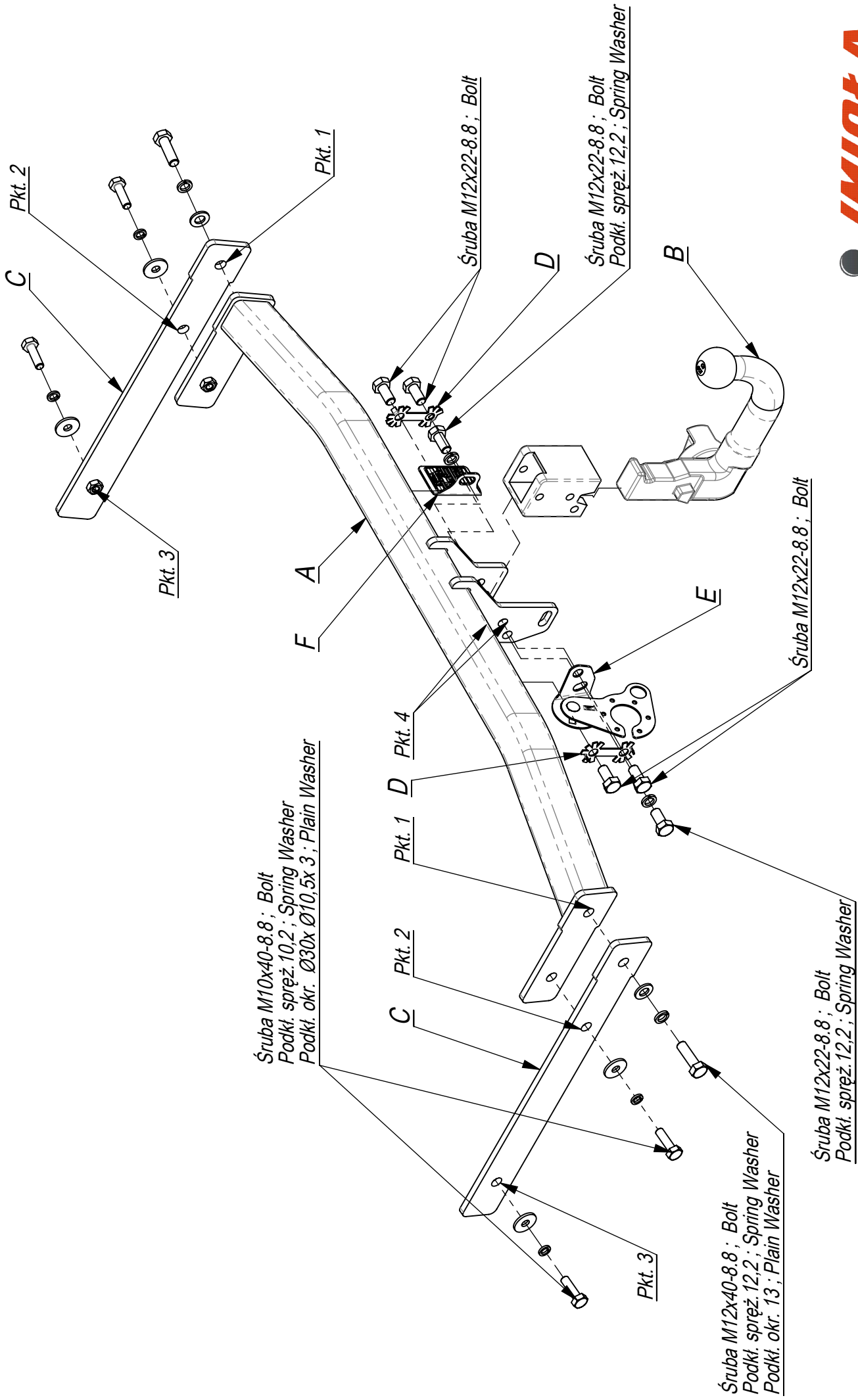
D Der Freiraum nach Anhang VII, Abbildung 25a/b der Vorschriften 55.01 EG ist zu gew 25a/b abzuhalten bei zulässigem Gesamtgewicht des Fahrzeuges.

Moment skręcający dla śrub i nakrętek (8.8) Torque settings for nuts and bolts (8.8)	
M8	25Nm
M10	55Nm
M12	85Nm
M14	135Nm
M16	195Nm





	A	x1		M12x40	2
				M12x22	6
				M10x40	4
	B	x1		Ø30xØ10,5x3	4
				13	2
	C	x2		12,2	4
				10,2	4
	D	x2			
	E	x1			
	F	x1			



- Odkręcić zderzak .
- Od tylnego pasa samochodu odkręcić belkę zderzeniową(nie będzie już wykorzystana).
- W otwory podłużnic wsunąć elementy zaczepu C i poprzez technologiczne otwory w podłużnicy skręcić lekko śrubami M10x40 8.8 stosując podkładki (pkt 3).
- Między elementy zaczepu C wsunąć do podłużnic belkę zaczepu A i poprzez technologiczne otwory w podłużnicy oraz otwory w elementach C (pkt 2 i 3) skręcić lekko śrubami M10x40 8.8 stosując podkładki .
- Skręcić elementy C z belką zaczepu A (pkt 1) śrubami M12x40 8.8.
- Dokręcić wszystkie śruby z momentem wg tabeli.
- Wykonać wycięcie w osi, w dolnej części zderzaka wymiarach 40x50.
- Zamontować zderzak.
- Przykręcić kulę i blachę gniazda elektrycznego śrubami M12x22 8.8.
- Podłączyć instalację elektryczną.

- Unscrew the bumper.
- Unscrew the bumper bar from the rear belt of the car (it will not be used any more).
- Insert elements C in the holes of the metal clamps and screw slightly through the technological holes in the metal clamps with bolts M10x40 8.8 using washers (point 3).
- Insert the main bar A between the elements C in the metal clamps and screw slightly through the technological holes in the metal clamps and in the elements C (point 2 and 3) with bolts M10x40 8.8 using washers.
- Screw the elements C to the main bar A with bolts M12x40 8.8 (point 1).
- Tighten all the bolts according to the torque setting -see the table.
- Cut out the fragment 40x50 in the lower part of the bumper, in its axle.
- Assemble the bumper.
- Fix the ball and electric plate with bolts M12x22 8.8.
- Connect the electric wires.

- Serrer le pare-chocs.
- Dévisser la traverse de l'élément arriere (il ne sera plus utilisée).
- Introduire les éléments d'attache C et ensuite visser legerement par les boulons M10x40 8.8 (point 3) a travers les ouvertures de longerons.
- Introduire la traverse d'attache A dans les longerons (entre les éléments d'attache C) et ensuite visser legerement par les boulons M10x40 8.8 a travers les ouvertures de longerons et les ouvertures des éléments C (point 2).
- Visser les éléments C a la traverse d'attache A (point 1) par les boulons M12x35 8.8.
- Serrer tous les boulons avec un couple de serrage selon tableau.
- Ouvrir l'axe de pare-chocs en partie basse de 40x50.
- Poser le pare-chocs.
- Visser la boule et tôle de la prise électrique par les boulons M12x22 8.8.
- Raccorder le circuit électrique.

- Die Stoßstange abnehmen, die Stoßstangeverstärkung abschrauben (wird nicht mehr benutzt).
- Die Öffnungen im unteren Teil der Längsträger durchlässig machen.
- Die Tragteile C in die Längsträger schieben und durch die vom Werk aus vorhandenen Öffnungen mit den Schrauben M10x40 8.8 (Punkt 3) verschrauben.
- Den Querbalken A zwischen den Tragteilen C mit den Schrauben M12x40 8.8 (Punkt 1) M10x40 (Punkt 2) locker anschrauben.
- Einen Ausschnitt in seiner Achse, im unteren Teil der Stoßstange 40x50 ausführen
- Alle Schrauben mit dem in der Tabelle angegebenen Drehmoment festziehen.
- Die Elektroinstallation anschließen.
- Die Stoßstange einbauen.
- Die Kugel mit den Schrauben M12x22 8.8 anschrauben.
-

- Desenroscar el parachoques.
- Desenroscar el haz de impacto del cinturón de seguridad trasero (ya no se montará).
- En los orificios del chasis insertar elementos de la grapa C ya través de los orificios tecnológicos en el chasis apretar suavemente con tornillos M10x40 8.8 utilizando las arandelas (punto 3).
- Entre los elementos de la grapa C insertar la barra de la grapa A al chasis ya través de los orificios tecnológicos en el chasis y los orificios en los elementos C (puntos 2 y 3), apretar suavemente con tornillos M10x40 8.8 utilizando arandelas.
- Apretar los elementos C con la barra de la grapa A (punto 1) con tornillos M12x40 8.8.
- Apretar todos los tornillos con el par según la tabla anterior.
- Cortar la parte inferior del parachoques, en su eje, un pedazo de 40x50.
- Instalar el parachoques.
- Apretar la bola y la placa de la toma de corriente tornillos M12x22 8.8.
- Conectar la instalación eléctrica.

